

## SAI-4-M-4P-M12-SVV



Vos appareils périphériques ont besoin d'une alimentation plus forte. Nos nouveaux connecteurs débrochables M12 supportent sans problème 250 V et 2 A. Les connecteurs débrochables compacts M12 à codage A-, K-, L-, S et T sont conçus pour transmettre jusqu'à 630 V AC ou 60 V DC et 12 A.

### Informations générales de commande

Version	Version capot, M12, 30 V, Codage T, LED: Oui, LED capteur: Oui, Type de câblage: PNP
Référence	<a href="#">1431490000</a>
Type	SAI-4-M-4P-M12-SVV
GTIN (EAN)	4050118236903
Qté.	1 Pièce

## SAI-4-M-4P-M12-SVV

Weidmüller Interface GmbH &amp; Co. KG

Klingenbergstraße 26

D-32758 Detmold

Germany

www.weidmueller.com

## Caractéristiques techniques

## Agréments

Agréments



ROHS Conforme

UL File Number Search [Site Web UL](#)

Certificat N° (cURus) E141197

## Dimensions et poids

Poids net 168.08 g

## Températures

Température de fonctionnement -20 - 80°C

## Conformité environnementale du produit

Statut de conformité RoHS Conforme sans exemption

REACH SVHC Pas de SVHC au-dessus de 0,1 % en poids

## Classifications

ETIM 8.0	EC003558	ETIM 9.0	EC003558
ETIM 10.0	EC003558	ECLASS 14.0	27-44-01-11
ECLASS 15.0	27-44-01-11		

## Caractéristiques de raccordement

Diamètre extérieur du conducteur, min.	6 mm	Diamètre extérieur du conducteur, max.	12 mm
Presse-étoupe	M 20	Plage de serrage, min.	0.5 mm <sup>2</sup>
Plage de serrage, max.	4 mm <sup>2</sup>	Sortie répartiteur	Version capot

## Caractéristiques des matériaux

Matériau de base du boîtier	Pocan	Matériau répartiteur	Plastique
Couleur du boîtier	gris, RAL 7032	Matériau du joint du capot	Viton
Raccord fileté femelle	CuZn, nickelé	Matériau des contacts	CuZn
Surface du contact	doré	Matériau du support des contacts	PBT (UL 94 V0)

## Caractéristiques techniques générales

Degré de protection	IP68	Codage de voie d'enfichage	Codage T
Nombre de pôles	4	Nombre de contacts femelles	4
Filetage du raccordement	M12	Degré de pollution	3
Tenue au feu	V-0	Cycles d'enfichage	≤ 50
LED	Oui	LED capteur	Oui
Couleur de LED pour indicateur de fonctionnement	Jaune	Couleur de LED pour indicateur E/S	Jaune

## Caractéristiques électriques

Tension nominale, min.	10 V	Tension nominale, max.	30 V
Courant max. par emplacement	10 A	Courant total	32 A
Courant par signal	10 A	Avec isolation de potentiel	Non
Résistance d'isolation	108 Ω		

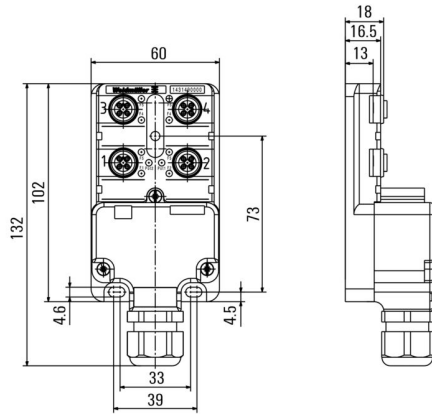
## Caractéristiques techniques

### Câble de données techniques

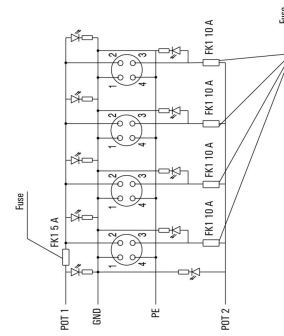
Nombre de pôles	4	Diamètre extérieur du conducteur, max.	12 mm
Diamètre extérieur du conducteur, min.	6 mm	Utilisation sur chaîne porte-câbles	Non

### Dessins

#### Dessin coté



#### Schéma



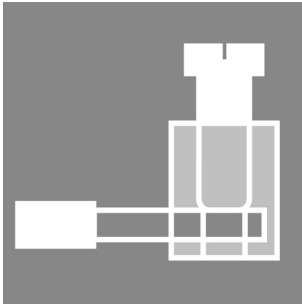
## SAI-4-M-4P-M12-SVV

**Weidmüller Interface GmbH & Co. KG**  
Klingenbergstraße 26  
D-32758 Detmold  
Germany

[www.weidmueller.com](http://www.weidmueller.com)

## Accessoires

### Raccordement à vis



Vos appareils périphériques ont besoin d'une alimentation plus forte. Nos nouveaux connecteurs débrochables M12 supportent sans problème 250 V et 2 A. Les connecteurs débrochables compacts M12 à codage A-, K-, L-, S et T sont conçus pour transmettre jusqu'à 630 V AC ou 60 V DC et 12 A.

### Informations générales de commande

Type	SAISGS-P-4T-8/10-M12	Version	
Référence	<a href="#">1391970000</a>	Connecteur attachable, M12	
GTIN (EAN)	4050118192278		
Qté.	1 ST		
Type	SAISWS-P-4T-8/10-M12	Version	
Référence	<a href="#">1467880000</a>	Connecteur attachable, M12	
GTIN (EAN)	4050118273380		
Qté.	1 ST		