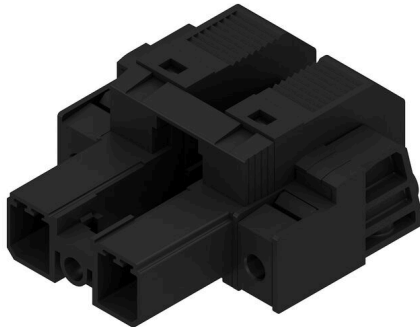


**SVF 7.62HP/02/180SFBMF2 SN BK BX**

**Weidmüller Interface GmbH & Co. KG**  
 Klingenbergstraße 26  
 D-32758 Detmold  
 Germany

www.weidmueller.com

**Illustration du produit**


Connecteur mâle inversé à 180° avec raccordement PUSH IN pour câblage de terrain 6 mm<sup>2</sup> au pas de 7,62, réalisant une « version à trois brides » pour passage boîtier. Convient aux boîtiers dont l'épaisseur de paroi ne dépasse pas 16 mm.

En plus, convient idéalement aux solutions de protection des doigts pour tensions inverses. Satisfait les exigences des normes UL1059 600 V classe C et CEI 61800-5-1.

**Informations générales de commande**

|                    |                                                                                                                                                                                           |
|--------------------|-------------------------------------------------------------------------------------------------------------------------------------------------------------------------------------------|
| Version            | Connecteur pour circuit imprimé, Connecteur mâle, 7.62 mm, Nombre de pôles: 2, 180°, PUSH IN sans actionneur, Raccordement à ressort, Plage de serrage, max. : 10 mm <sup>2</sup> , Boîte |
| Référence          | <a href="#">1429920000</a>                                                                                                                                                                |
| Type               | SVF 7.62HP/02/180SFBMF2 SN BK BX                                                                                                                                                          |
| GTIN (EAN)         | 4050118234800                                                                                                                                                                             |
| Qté.               | 40 Pièce                                                                                                                                                                                  |
| Indices de produit | IEC: 1000 V / 57 A / 0.5 - 10 mm <sup>2</sup><br>UL: 600 V / 39 A / AWG 24 - AWG 10                                                                                                       |
| Emballage          | Boîte                                                                                                                                                                                     |

## SVF 7.62HP/02/180SFBMF2 SN BK BX

Weidmüller Interface GmbH & Co. KG  
Klingenbergstraße 26  
D-32758 Detmold  
Germany

www.weidmueller.com

## Caractéristiques techniques

## Agréments

Agréments



ROHS Conforme

UL File Number Search [Site Web UL](#)

Certificat N° (cURus) E60693

## Dimensions et poids

|            |         |                     |             |
|------------|---------|---------------------|-------------|
| Profondeur | 47.7 mm | Profondeur (pouces) | 1.8779 inch |
| Hauteur    | 23.4 mm | Hauteur (pouces)    | 0.9213 inch |
| Largeur    | 38.1 mm | Largeur (pouces)    | 1.5 inch    |
| Poids net  | 17 g    |                     |             |

## Conformité environnementale du produit

|                           |                                         |
|---------------------------|-----------------------------------------|
| Statut de conformité RoHS | Conforme sans exemption                 |
| REACH SVHC                | Pas de SVHC au-dessus de 0,1 % en poids |

## Classifications

|             |             |             |             |
|-------------|-------------|-------------|-------------|
| ETIM 8.0    | EC002638    | ETIM 9.0    | EC002638    |
| ETIM 10.0   | EC002638    | ECLASS 14.0 | 27-46-02-02 |
| ECLASS 15.0 | 27-46-02-02 |             |             |

## Conducteurs indiqués pour raccordement

|                                      |                     |
|--------------------------------------|---------------------|
| Plage de serrage, min.               | 0.5 mm <sup>2</sup> |
| Plage de serrage, max.               | 10 mm <sup>2</sup>  |
| Rigide, min. H05(07) V-U             | 0.5 mm <sup>2</sup> |
| Rigide, max. H05(07) V-U             | 6 mm <sup>2</sup>   |
| Semi-rigide, min. H07V-R             | 10 mm <sup>2</sup>  |
| multibrin, max. H07V-R               | 10 mm <sup>2</sup>  |
| souple, min. H05(07) V-K             | 0.5 mm <sup>2</sup> |
| souple, max. H05(07) V-K             | 10 mm <sup>2</sup>  |
| avec embout isolé DIN 46 228/4, min. | 1.5 mm <sup>2</sup> |
| avec embout isolé DIN 46 228/4, max. | 6 mm <sup>2</sup>   |
| avec embout, DIN 46228 pt 1, min.    | 1.5 mm <sup>2</sup> |
| avec embout selon DIN 46 228/1, max. | 6 mm <sup>2</sup>   |

|                                            |                                            |                      |                             |       |
|--------------------------------------------|--------------------------------------------|----------------------|-----------------------------|-------|
| Raccordement                               | Section pour le raccordement du conducteur | Type                 | câblage fin                 |       |
|                                            |                                            | nominal              | 2.5 mm <sup>2</sup>         |       |
| Embout                                     |                                            | Longueur de dénudage | nominal                     | 12 mm |
|                                            |                                            | Embout recommandé    | <a href="#">H2,5/12</a>     |       |
|                                            |                                            | Longueur de dénudage | nominal                     | 14 mm |
|                                            |                                            | Embout recommandé    | <a href="#">H2,5/19D BL</a> |       |
| Section pour le raccordement du conducteur | Type                                       | câblage fin          |                             |       |
|                                            | nominal                                    | 4 mm <sup>2</sup>    |                             |       |
| Embout                                     |                                            | Longueur de dénudage | nominal                     | 12 mm |
|                                            |                                            | Embout recommandé    | <a href="#">H4,0/12</a>     |       |
|                                            |                                            | Longueur de dénudage | nominal                     | 14 mm |
|                                            |                                            | Embout recommandé    | <a href="#">H4,0/20D GR</a> |       |
| Section pour le raccordement du conducteur | Type                                       | câblage fin          |                             |       |
|                                            | nominal                                    | 6 mm <sup>2</sup>    |                             |       |
| Embout                                     |                                            | Longueur de dénudage | nominal                     | 12 mm |
|                                            |                                            | Embout recommandé    | <a href="#">H6,0/12</a>     |       |

## SVF 7.62HP/02/180SFBMF2 SN BK BX

Weidmüller Interface GmbH & Co. KG  
Klingenbergstraße 26  
D-32758 Detmold  
Germany

www.weidmueller.com

## Caractéristiques techniques

|                                            |                      |                             |       |
|--------------------------------------------|----------------------|-----------------------------|-------|
|                                            | Longueur de dénudage | nominal                     | 14 mm |
|                                            | Embout recommandé    | <a href="#">H6.0/20 SW</a>  |       |
| Section pour le raccordement du conducteur | Type                 | câblage fin                 |       |
|                                            | nominal              | 1.5 mm <sup>2</sup>         |       |
| Embout                                     | Longueur de dénudage | nominal                     | 15 mm |
|                                            | Embout recommandé    | <a href="#">H1.5/18D SW</a> |       |
|                                            | Longueur de dénudage | nominal                     | 12 mm |
|                                            | Embout recommandé    | <a href="#">H1.5/12</a>     |       |

Texte de référence Le diamètre extérieur du collier plastique ne doit pas être plus grand que le pas (P). Choisissez la longueur des embouts en fonction du produit et de la tension nominale.

## Paramètres système

|                                           |                                                 |                                            |                           |
|-------------------------------------------|-------------------------------------------------|--------------------------------------------|---------------------------|
| Famille de produits                       | OMNIMATE Power - série BV/SV 7.62HP             | Type de raccordement                       | Raccordement installation |
| Technique de raccordement de conducteurs  | PUSH IN sans actionneur, Raccordement à ressort | Pas en mm (P)                              | 7.62 mm                   |
| Pas en pouces (P)                         | 0.300 "                                         | Orientation de la sortie du conducteur     | 180°                      |
| Nombre de pôles                           | 2                                               | L1 en mm                                   | 15.24 mm                  |
| L1 en pouce                               | 0.600 "                                         | Nombre de séries                           | 1                         |
| Nombre de pôles                           | 1                                               | Protection au toucher selon DIN VDE 57 106 | protection doigt          |
| Protection au toucher selon DIN VDE 0470  | IP 20 enfiché                                   | Degré de protection                        | IP20                      |
| Résistance de passage                     | 4,50 mΩ                                         | Codable                                    | Oui                       |
| Longueur de dénudage                      | 12 mm                                           | Couple de serrage pour bride vissée, min.  | 0.2 Nm                    |
| Couple de serrage pour bride vissée, max. | 0.3 Nm                                          | Lame de tournevis                          | 0,6 x 3,5                 |
| Cycles d'enfichage                        | 25                                              |                                            |                           |

## Données des matériaux

|                                      |          |                                      |                    |
|--------------------------------------|----------|--------------------------------------|--------------------|
| Matériau isolant                     | PA GF    | Couleur                              | noir               |
| Tableau des couleurs (similaire)     | RAL 9011 | Groupe de matériaux isolants         | II                 |
| Indice de Poursuite Comparatif (CTI) | ≥ 500    | Moisture Level (MSL)                 |                    |
| Classe d'inflammabilité selon UL 94  | V-0      | Matériau des contacts                | Alliage de cuivre  |
| Surface du contact                   | étamé    | Structure en couches du contact mâle | 4...6 μm Sn glossy |
| Température de stockage, min.        | -40 °C   | Température de stockage, max.        | 70 °C              |
| Température de fonctionnement, min.  | -50 °C   | Température de fonctionnement, max.  | 125 °C             |
| Plage de température montage, min.   | -25 °C   | Plage de température montage, max.   | 125 °C             |

## Données nominales selon CEI

|                                                                             |                        |                                                                             |                  |
|-----------------------------------------------------------------------------|------------------------|-----------------------------------------------------------------------------|------------------|
| testé selon la norme                                                        | IEC 60664-1, IEC 61984 | Courant nominal, nombre de pôles min. (Tu = 20 °C)                          | 57 A             |
| Courant nominal, nombre de pôles max. (Tu = 20 °C)                          | 50 A                   | Courant nominal, nombre de pôles min. (Tu = 40 °C)                          | 57 A             |
| Courant nominal, nombre de pôles max. (Tu = 40 °C)                          | 45 A                   | Tension de choc nominale pour classe de surtension/Degré de pollution II/2  | 1000 V           |
| Tension de choc nominale pour classe de surtension/Degré de pollution III/2 | 800 V                  | Tension de choc nominale pour classe de surtension/Degré de pollution III/3 | 800 V            |
| Tension de choc nominale pour classe de surtension/Degré de pollution II/2  | 6 kV                   | Tension de choc nominale pour classe de surtension/Degré de pollution III/2 | 8 kV             |
| Tension de choc nominale pour classe de surtension/Degré de pollution III/3 | 8 kV                   | Tenue aux courants de faible durée                                          | 3 x 1s mit 420 A |
| Ligne de fuite, min.                                                        | 12.7 mm                | Espace libre, min.                                                          | 12.7 mm          |

## SVF 7.62HP/02/180SFBMF2 SN BK BX

**Weidmüller Interface GmbH & Co. KG**  
 Klingenbergstraße 26  
 D-32758 Detmold  
 Germany

www.weidmueller.com

## Caractéristiques techniques

### Données nominales selon CSA

|                                                     |       |                                                     |       |
|-----------------------------------------------------|-------|-----------------------------------------------------|-------|
| Tension nominale (groupe d'utilisation B / CSA)     | 600 V | Tension nominale (groupe d'utilisation C / CSA)     | 600 V |
| Tension nominale (groupe d'utilisation D / CSA)     | 600 V | Courant nominal (groupe d'utilisation B / 36 A CSA) | 5 A   |
| Courant nominal (groupe d'utilisation C / 36 A CSA) | 5 A   | Courant nominal (groupe d'utilisation D / CSA)      | 5 A   |
| Section de raccordement de câble AWG,AWG 24 min.    |       | Section de raccordement de câble AWG,AWG 10 max.    |       |

### Données nominales selon UL 1059

|                                                         |                                                                                              |                                                         |        |
|---------------------------------------------------------|----------------------------------------------------------------------------------------------|---------------------------------------------------------|--------|
| Institut (cURus)                                        | CURUS                                                                                        | Certificat N° (cURus)                                   | E60693 |
| Tension nominale (groupe d'utilisation B / UL 1059)     | 600 V                                                                                        | Tension nominale (groupe d'utilisation C / UL 1059)     | 600 V  |
| Tension nominale (groupe d'utilisation D / UL 1059)     | 600 V                                                                                        | Courant nominal (groupe d'utilisation B / 39 A UL 1059) | 5 A    |
| Courant nominal (groupe d'utilisation C / 39 A UL 1059) | 5 A                                                                                          | Courant nominal (groupe d'utilisation D / UL 1059)      | 5 A    |
| Section de raccordement de câble AWG,AWG 24 min.        |                                                                                              | Section de raccordement de câble AWG,AWG 10 max.        |        |
| Référence aux valeurs approuvées                        | Les spécifications indiquent les valeurs maximales. Détails - voir le certificat d'agrément. |                                                         |        |

### Emballage

|             |           |              |           |
|-------------|-----------|--------------|-----------|
| Emballage   | Boîte     | Longueur VPE | 353.00 mm |
| Largeur VPE | 136.00 mm | Hauteur VPE  | 62.00 mm  |

### Contrôles de type

|                                                    |                                                       |                                                                                   |
|----------------------------------------------------|-------------------------------------------------------|-----------------------------------------------------------------------------------|
| Test : durabilité des marquages                    | Norme                                                 | DIN EN 61984 section 7.3.2 / 09.02 en tenant compte de DIN EN 60068-2-70 / 07.96  |
|                                                    | Test                                                  | marque d'origine, identification du type, pas disponible                          |
|                                                    | Test                                                  | longévité                                                                         |
|                                                    | Évaluation                                            | réussite                                                                          |
| Test : mauvais engagement (non-interchangeabilité) | Norme                                                 | DIN EN 61984 section 6.3 et 6.9.1 / 09.02, DIN EN 60512-13-5 / 11.08              |
|                                                    | Test                                                  | tourné à 180° avec éléments de codage                                             |
|                                                    | Test                                                  | réussite                                                                          |
|                                                    | Test                                                  | Tourné à 180 sans éléments de codage                                              |
| Test : section à fixer                             | Évaluation                                            | réussite                                                                          |
|                                                    | Norme                                                 | DIN EN 60999-1 section 7 et 9.1 / 12.00, DIN EN 60947-1 section 8.2.4.5.1 / 04.08 |
|                                                    | Type de conducteur                                    | Type de conducteur et rigide 0,5 mm <sup>2</sup> section du conducteur            |
|                                                    | Type de conducteur                                    | Type de conducteur et semi-rigide 0,5 mm <sup>2</sup> section du conducteur       |
|                                                    | Type de conducteur                                    | Type de conducteur et rigide 6 mm <sup>2</sup> section du conducteur              |
|                                                    | Type de conducteur                                    | Type de conducteur et semi-rigide 6 mm <sup>2</sup> section du conducteur         |
|                                                    | Type de conducteur                                    | Type de conducteur et AWG 24/1 section du conducteur                              |
| Type de conducteur                                 | Type de conducteur et AWG 24/19 section du conducteur |                                                                                   |

## SVF 7.62HP/02/180SFBMF2 SN BK BX

**Weidmüller Interface GmbH & Co. KG**  
 Klingenbergstraße 26  
 D-32758 Detmold  
 Germany

www.weidmueller.com

### Caractéristiques techniques

|                                                                          |                                                       |                                                       |
|--------------------------------------------------------------------------|-------------------------------------------------------|-------------------------------------------------------|
| Test des dommages causés aux et au desserrage accidentel des conducteurs |                                                       | Type de conducteur et AWG 14/1 section du conducteur  |
|                                                                          |                                                       | Type de conducteur et AWG 14/19 section du conducteur |
|                                                                          | Évaluation                                            | réussite                                              |
|                                                                          | Norme                                                 | DIN EN 60999-1 section 9.4 / 12.00                    |
|                                                                          | Exigence                                              | 0,3 kg                                                |
|                                                                          | Type de conducteur                                    | Type de conducteur et H05V-U0.5 section du conducteur |
|                                                                          |                                                       | Type de conducteur et H05V-K0.5 section du conducteur |
|                                                                          |                                                       | Type de conducteur et AWG 20/1 section du conducteur  |
|                                                                          |                                                       | Type de conducteur et AWG 20/19 section du conducteur |
|                                                                          | Évaluation                                            | réussite                                              |
| Exigence                                                                 | 1,4 kg                                                |                                                       |
| Test de décrochage                                                       | Type de conducteur                                    | Type de conducteur et H07V-U6 section du conducteur   |
|                                                                          |                                                       | Type de conducteur et H07V-K6 section du conducteur   |
|                                                                          |                                                       | Type de conducteur et AWG 10/1 section du conducteur  |
|                                                                          |                                                       | Type de conducteur et AWG 10/19 section du conducteur |
|                                                                          | Évaluation                                            | réussite                                              |
|                                                                          | Norme                                                 | DIN EN 60999-1 section 9.5 / 12.00                    |
|                                                                          | Exigence                                              | ≥20 N                                                 |
|                                                                          | Type de conducteur                                    | Type de conducteur et H05V-U0.5 section du conducteur |
|                                                                          |                                                       | Type de conducteur et H05V-K0.5 section du conducteur |
|                                                                          |                                                       | Type de conducteur et AWG 20/1 section du conducteur  |
| Type de conducteur et AWG 20/19 section du conducteur                    |                                                       |                                                       |
| Évaluation                                                               | réussite                                              |                                                       |
| Exigence                                                                 | ≥80 N                                                 |                                                       |
| Type de conducteur                                                       | Type de conducteur et H07V-U6 section du conducteur   |                                                       |
|                                                                          | Type de conducteur et H07V-K6 section du conducteur   |                                                       |
|                                                                          | Type de conducteur et AWG 10/1 section du conducteur  |                                                       |
|                                                                          | Type de conducteur et AWG 10/19 section du conducteur |                                                       |
| Évaluation                                                               | réussite                                              |                                                       |

### Note importante

#### Conformité IPC

Conformité : les produits sont conçus, fabriqués et livrés selon des normes internationales reconnues ; et ils sont conformes aux caractéristiques garanties dans la fiche de données / respectent les propriétés décoratives selon IPC-A-610 « Classe 2 ». Des requêtes supplémentaires sur le produit peuvent être évaluées sur demande.

#### Remarques

- Additional variants on request
- Rated current related to rated cross-section & min. No. of poles.
- Wire end ferrule without plastic collar to DIN 46228/1
- Wire end ferrule with plastic collar to DIN 46228/4
- P on drawing = pitch
- Rated data refer only to the component itself. Clearance and creepage distances to other components are to be designed in accordance with the relevant application standards.

### **SVF 7.62HP/02/180SFBMF2 SN BK BX**

**Weidmüller Interface GmbH & Co. KG**  
Klingenbergstraße 26  
D-32758 Detmold  
Germany

[www.weidmueller.com](http://www.weidmueller.com)

## Caractéristiques techniques

- In accordance with IEC 61984, OMNIMATE-connectors are connectors without breaking capacity (COC). During designated use, connectors are not allowed to be engaged or disengaged when live or under load
- Long term storage of the product with average temperature of 50 °C and maximum humidity 70%, 36 months

## SVF 7.62HP/02/180SFBMF2 SN BK BX

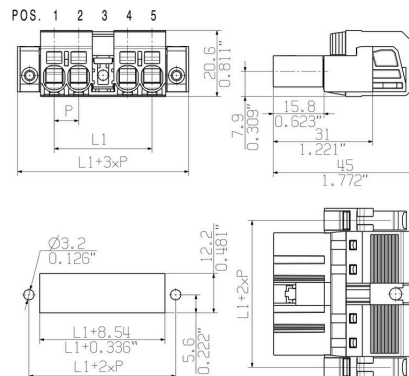
**Weidmüller Interface GmbH & Co. KG**  
 Klingenbergstraße 26  
 D-32758 Detmold  
 Germany

www.weidmueller.com

# Dessins

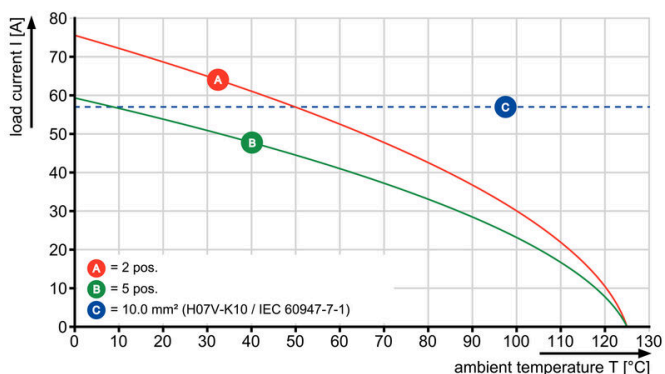
### Illustration du produit

### Dimensional drawing



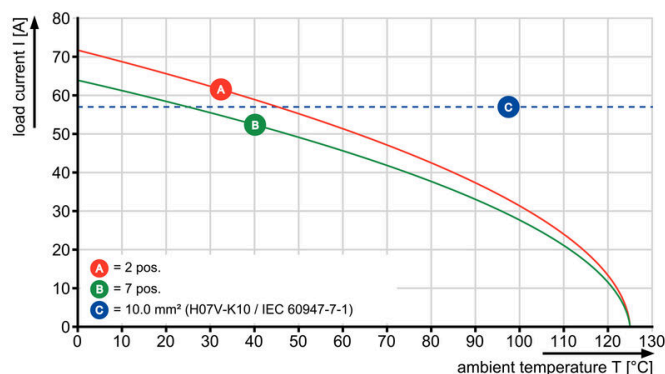
### Graph

BVF 7.62HP/./180 - SVF 7.62HP/./180



### Graph

BVZ 7.62HP/./180 - SVZ 7.62HP/./180



## SVF 7.62HP/02/180SFBMF2 SN BK BX

**Weidmüller Interface GmbH & Co. KG**  
Klingenbergstraße 26  
D-32758 Detmold  
Germany

www.weidmueller.com

## Accessoires

## Éléments de codage



La technique de raccordement débrochable pour électronique de puissance est optimisée pour la technique moderne d'entraînement, par exemple les démarreurs- moteurs, les convertisseurs de fréquence et les servorégulateurs.

ONMIMATE Power établit les standards par une sécurité accrue et des solutions innovantes telles que des pièces de blindage débrochables, des contacts de signaux intégrés ou encore une utilisation à une seule main.

Les 3 séries de produits vous offrent d'autres avantages :

- Échelonnement indiqué pour l'application : de la connexion compacte 4 mm<sup>2</sup> pour 29 A (IEC) ou 20 A (UL) jusqu'à la connexion robuste 16mm<sup>2</sup> pour 76 A (IEC) ou 54 A (UL)
- Utilisation illimitée jusqu'à 1000V (IEC) ou 600 V (UL)
- Possibilités de fixation variées, optimisées pour l'application

Notre service:

Formez vos connecteurs individuels simplement par configurateur de produit.

## Informations générales de commande

|            |                            |                                                                  |  |
|------------|----------------------------|------------------------------------------------------------------|--|
| Type       | BV/SV 7.62HP KO            | Version                                                          |  |
| Référence  | <a href="#">1937590000</a> | Connecteur pour circuit imprimé, Accessoires, Élément de codage, |  |
| GTIN (EAN) | 4032248608881              | noir, Nombre de pôles: 1                                         |  |
| Qté.       | 50 ST                      |                                                                  |  |

## Tournevis droit



Tournevis pour vis tête fendue avec lame ronde, SD DIN 5265, ISO 2380/2, empreinte selon DIN 5264, ISO 2380/1, pointe chrome top, poignée SoftFinish

## Informations générales de commande

|            |                            |                      |  |
|------------|----------------------------|----------------------|--|
| Type       | SDS 0.8X4.5X125            | Version              |  |
| Référence  | <a href="#">9009020000</a> | Tournevis, Tournevis |  |
| GTIN (EAN) | 4032248266883              |                      |  |
| Qté.       | 1 ST                       |                      |  |

## SVF 7.62HP/02/180SFBMF2 SN BK BX

**Weidmüller Interface GmbH & Co. KG**  
 Klingenbergstraße 26  
 D-32758 Detmold  
 Germany

www.weidmueller.com

## Accessoires

### Crimping tools



Outils à sertir pour embouts nus et isolés

- Le verrouillage forcé garantit la qualité du sertissage
- Possibilité de déverrouillage en cas de fausse manoeuvre

### Informations générales de commande

|            |                            |                                                                                    |  |
|------------|----------------------------|------------------------------------------------------------------------------------|--|
| Type       | PZ 6/5                     | Version                                                                            |  |
| Référence  | <a href="#">9011460000</a> | Presse, Outil de sertissage pour embouts, 0,25mm <sup>2</sup> , 6mm <sup>2</sup> , |  |
| GTIN (EAN) | 4008190165352              | Sertissage avec indentation trapézoïdale                                           |  |
| Qté.       | 1 ST                       |                                                                                    |  |

### Kit de prolongateur



L'élément de couplage SVF/BVF 7.62HP permet de connecter dos à dos les deux éléments enfichables pour former un connecteur double rangée avec un maximum de 2 x 4 pôles.

### Informations générales de commande

|            |                            |                                                                      |  |
|------------|----------------------------|----------------------------------------------------------------------|--|
| Type       | SVF/BVF 7.62HP COUPLE S... | Version                                                              |  |
| Référence  | <a href="#">1440850000</a> | Connecteur pour circuit imprimé, Accessoires, Bloc de fixation, noir |  |
| GTIN (EAN) | 4050118247060              |                                                                      |  |
| Qté.       | 20 ST                      |                                                                      |  |