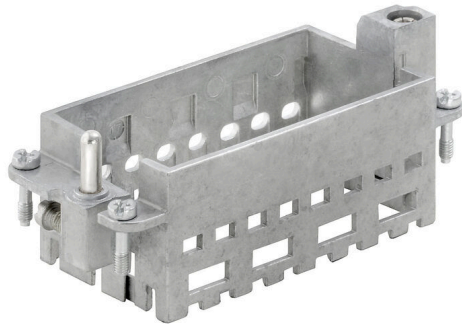


HDC MF 16B DA

Weidmüller Interface GmbH & Co. KG
Klingenbergstraße 26
D-32758 Detmold
Germany

www.weidmueller.com



Simple

Le cadre coulissant innovant dispose de deux positions d'encliquetage pour l'ouverture et la fermeture. Cela permet le montage du module simple et sans outils.

Informations générales de commande

Version	Frame
Référence	1429030000
Type	HDC MF 16B DA
GTIN (EAN)	4050118233407
Qté.	1 Pièce

HDC MF 16B DA

Weidmüller Interface GmbH & Co. KG
Klingenbergstraße 26
D-32758 Detmold
Germany

www.weidmueller.com

Caractéristiques techniques

Agréments

Agréments



ROHS Conforme

UL File Number Search [Site Web UL](#)

Certificat N° (cURus) E92202

Dimensions et poids

Profondeur	37.35 mm	Profondeur (pouces)	1.4705 inch
Hauteur	36.4 mm	Hauteur (pouces)	1.4331 inch
Largeur	84.5 mm	Largeur (pouces)	3.3268 inch
Poids net	84.24 g		

Températures

Température limite -40 °C ... 125 °C

Conformité environnementale du produit

Statut de conformité RoHS Conforme avec exemption

Exemption RoHS (le cas échéant/
connue) 6c

REACH SVHC Lead 7439-92-1

SCIP d447edfa-0214-4f34-b5ba-82eae491b46a

Caractéristiques du raccordement PE

Type de raccordement PE	Raccordement vissé	Section de raccordement du conducteur, 10 mm ² max.
Section de raccordement du conducteur, 0.5 mm ² min.		Couple de serrage, max., raccordement PE 1.2 Nm

Caractéristiques générales

Taille de construction	6	Cycles d'enfichage	≥ 500
Matériau de base	Zinc injecté sous pression	Série	ModuPlug
Nombre d'emplacements	4		

Classifications

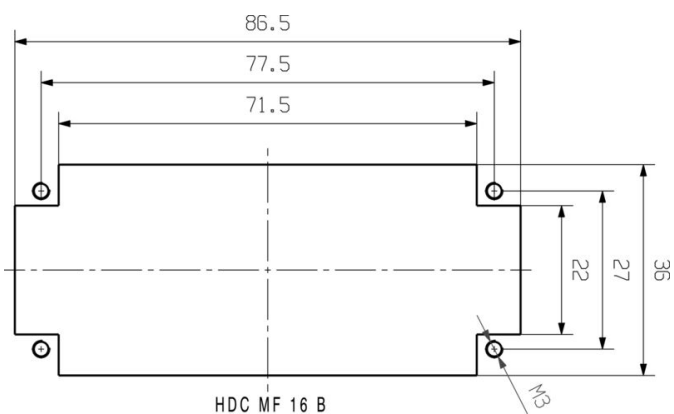
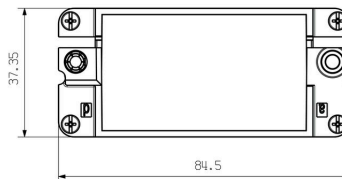
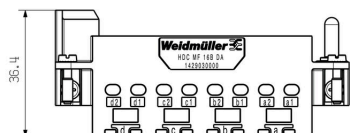
ETIM 8.0	EC002312	ETIM 9.0	EC002312
ETIM 10.0	EC002312	ECLASS 14.0	27-44-02-92
ECLASS 15.0	27-44-02-92		

HDC MF 16B DA

Weidmüller Interface GmbH & Co. KG
Klingenbergstraße 26
D-32758 Detmold
Germany

Dessins

www.weidmueller.com



HDC MF 16B DA

Weidmüller Interface GmbH & Co. KG
 Klingenbergstraße 26
 D-32758 Detmold
 Germany

www.weidmueller.com

Accessoires

Étrier de blindage



En plus des connecteurs industriels étanches, RockStar® inclut des accessoires pratiques et de sécurité, facilitant le câblage de vos installation ; comprenant systèmes de codage, étriers de blindage, plaques de protection et joints de remplacement.

Informations générales de commande

Type	HDC MSL16	Version
Référence	1435430000	Shield clamp
GTIN (EAN)	4050118240016	
Qté.	1 ST	

Divers



En plus des connecteurs industriels étanches, RockStar® inclut des accessoires pratiques et de sécurité, facilitant le câblage de vos installation ; comprenant systèmes de codage, étriers de blindage, plaques de protection et joints de remplacement.

Informations générales de commande

Type	HDC MF CA16 PE	Version
Référence	1480940000	PE extension
GTIN (EAN)	4050118289657	
Qté.	10 ST	
Type	HDC MF FIXING	Version
Référence	1480290000	Transport lock
GTIN (EAN)	4050118288704	
Qté.	20 ST	

HDC ModuPlug



Nous proposons différents accessoires pour nos inserts. Ainsi que des codages pour les inserts.

HDC MF 16B DA

Weidmüller Interface GmbH & Co. KG
Klingenbergstraße 26
D-32758 Detmold
Germany

Accessoires

www.weidmueller.com

Informations générales de commande

Type	HDC CM GUIDING PIN	Version
Référence	1202660000	Connecteurs industriels étanches, Accessoires, Accessoires
GTIN (EAN)	4032248985258	
Qté.	100 ST	
Type	HDC CM GUIDING SOCKET	Version
Référence	1202670000	Connecteurs industriels étanches, Accessoires, Accessoires
GTIN (EAN)	4032248985135	
Qté.	100 ST	