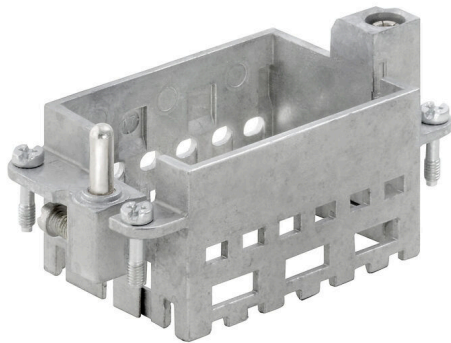


HDC MF 10B AC

Weidmüller Interface GmbH & Co. KG
Klingenbergstraße 26
D-32758 Detmold
Germany

www.weidmueller.com



Informations générales de commande

| | |
|------------|----------------------------|
| Version | Frame |
| Référence | 1428960000 |
| Type | HDC MF 10B AC |
| GTIN (EAN) | 4050118233223 |
| Qté. | 1 Pièce |

HDC MF 10B AC

Weidmüller Interface GmbH & Co. KG
 Klingenbergstraße 26
 D-32758 Detmold
 Germany

www.weidmueller.com

Caractéristiques techniques

Agréments

Agréments



ROHS Conforme

UL File Number Search [Site Web UL](#)

Certificat N° (cURus) E92202

Dimensions et poids

| | | | |
|------------|----------|---------------------|-------------|
| Profondeur | 37.35 mm | Profondeur (pouces) | 1.4705 inch |
| Hauteur | 36.4 mm | Hauteur (pouces) | 1.4331 inch |
| Largeur | 64 mm | Largeur (pouces) | 2.5197 inch |
| Poids net | 67.54 g | | |

Températures

Température limite -40 °C ... 125 °C

Conformité environnementale du produit

Statut de conformité RoHS Conforme avec exemption

Exemption RoHS (le cas échéant/
connue) 6c

REACH SVHC Lead 7439-92-1

SCIP d447edfa-0214-4f34-b5ba-82eae491b46a

Caractéristiques du raccordement PE

| | | |
|--|--------------------|---|
| Type de raccordement PE | Raccordement vissé | Section de raccordement du conducteur, 10 mm ² max. |
| Section de raccordement du conducteur, 0.5 mm ² min. | | Couple de serrage, max., raccordement PE 1.2 Nm |

Caractéristiques générales

| | | | |
|------------------------|----------------------------|--------------------|----------|
| Taille de construction | 4 | Cycles d'enfichage | ≥ 500 |
| Matériau de base | Zinc injecté sous pression | Série | ModuPlug |
| Nombre d'emplacements | 3 | | |

Classifications

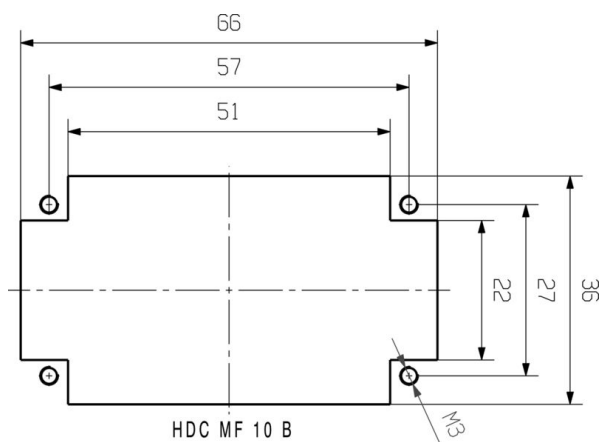
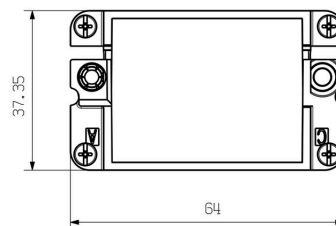
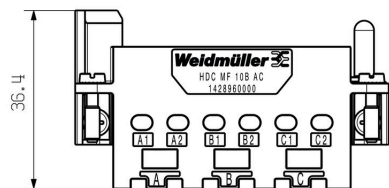
| | | | |
|-------------|-------------|-------------|-------------|
| ETIM 8.0 | EC002312 | ETIM 9.0 | EC002312 |
| ETIM 10.0 | EC002312 | ECLASS 14.0 | 27-44-02-92 |
| ECLASS 15.0 | 27-44-02-92 | | |

HDC MF 10B AC

Weidmüller Interface GmbH & Co. KG
Klingenbergstraße 26
D-32758 Detmold
Germany

Dessins

www.weidmueller.com



HDC MF 10B AC

Weidmüller Interface GmbH & Co. KG
 Klingenbergstraße 26
 D-32758 Detmold
 Germany

www.weidmuller.com

Accessoires

Étrier de blindage



En plus des connecteurs industriels étanches, RockStar® inclut des accessoires pratiques et de sécurité, facilitant le câblage de vos installation ; comprenant systèmes de codage, étriers de blindage, plaques de protection et joints de remplacement.

Informations générales de commande

| | | |
|------------|----------------------------|--------------|
| Type | HDC MSL10 | Version |
| Référence | 1435420000 | Shield clamp |
| GTIN (EAN) | 4050118239959 | |
| Qté. | 1 ST | |

Divers



En plus des connecteurs industriels étanches, RockStar® inclut des accessoires pratiques et de sécurité, facilitant le câblage de vos installation ; comprenant systèmes de codage, étriers de blindage, plaques de protection et joints de remplacement.

Informations générales de commande

| | | |
|------------|----------------------------|----------------|
| Type | HDC MF CA16 PE | Version |
| Référence | 1480940000 | PE extension |
| GTIN (EAN) | 4050118289657 | |
| Qté. | 10 ST | |
| Type | HDC MF FIXING | Version |
| Référence | 1480290000 | Transport lock |
| GTIN (EAN) | 4050118288704 | |
| Qté. | 20 ST | |

HDC ModuPlug



Nous proposons différents accessoires pour nos inserts. Ainsi que des codages pour les inserts.

HDC MF 10B AC

Weidmüller Interface GmbH & Co. KG
Klingenbergstraße 26
D-32758 Detmold
Germany

Accessoires

www.weidmueller.com

Informations générales de commande

| | | |
|------------|----------------------------|--|
| Type | HDC CM GUIDING PIN | Version |
| Référence | 1202660000 | Connecteurs industriels étanches, Accessoires, Accessoires |
| GTIN (EAN) | 4032248985258 | |
| Qté. | 100 ST | |
| Type | HDC CM GUIDING SOCKET | Version |
| Référence | 1202670000 | Connecteurs industriels étanches, Accessoires, Accessoires |
| GTIN (EAN) | 4032248985135 | |
| Qté. | 100 ST | |