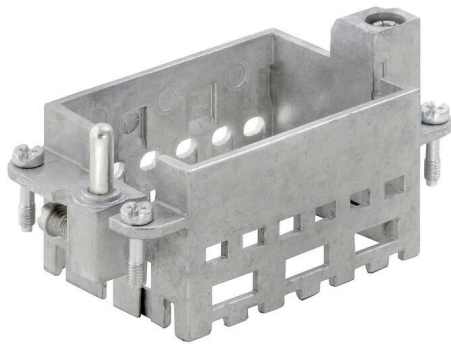


HDC MF 10B AC

Weidmüller Interface GmbH & Co. KG
Klingenbergstraße 26
D-32758 Detmold
Germany

www.weidmueller.com

Illustration du produit



Simple

Le cadre coulissant innovant dispose de deux positions d'encliquetage pour l'ouverture et la fermeture. Cela permet le montage du module simple et sans outils.

Informations générales de commande

Version	Cadre
Référence	1428960000
Type	HDC MF 10B AC
GTIN (EAN)	4050118233223
Qté.	1 Pièce

HDC MF 10B AC

Weidmüller Interface GmbH & Co. KG

Klingenbergstraße 26

D-32758 Detmold

Germany

www.weidmueller.com

Caractéristiques techniques

Agréments

Agréments



ROHS Conforme

UL File Number Search [Site Web UL](#)

Certificat N° (cURus) E92202

Dimensions et poids

Profondeur	37.35 mm	Profondeur (pouces)	1.4705 inch
Hauteur	36.4 mm	Hauteur (pouces)	1.4331 inch
Largeur	64 mm	Largeur (pouces)	2.5197 inch
Poids net	67.54 g		

Conformité environnementale du produit

Statut de conformité RoHS Conforme avec exemption

Exemption RoHS (le cas échéant/
connue) 6c

REACH SVHC Lead 7439-92-1

SCIP d447edfa-0214-4f34-b5ba-82eae491b46a

Caractéristiques du raccordement PE

Type de raccordement PE	Raccordement vissé	Section de raccordement du conducteur, 10 mm ² max.
Section de raccordement du conducteur, 0.5 mm ² min.		Couple de serrage, max., raccordement PE 1.3 Nm
Couple de serrage, min., raccordement PE	1.2 Nm	

Caractéristiques générales

Taille de construction	4	Cycles d'enfichage	≥ 500
Matériau de base	Zinc injecté sous pression	Série	ModuPlug
Nombre d'emplacements	3		

Classifications

ETIM 8.0	EC002312	ETIM 9.0	EC002312
ETIM 10.0	EC002312	ECLASS 14.0	27-44-02-92
ECLASS 15.0	27-44-02-92		

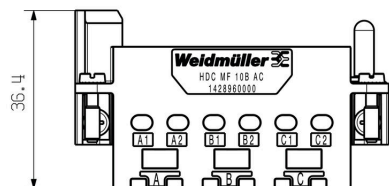
HDC MF 10B AC

Weidmüller Interface GmbH & Co. KG
Klingenbergstraße 26
D-32758 Detmold
Germany

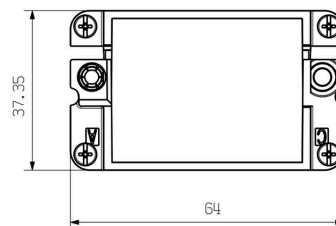
www.weidmueller.com

Dessins

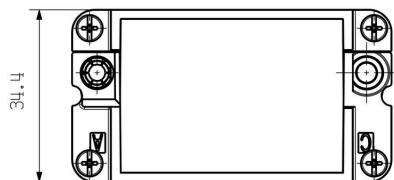
Dessin



Dessin



Dessin



Découpe de montage

