

## IE-FCM-USB-3.0-A

**Weidmüller Interface GmbH & Co. KG**  
Klingenbergstraße 26  
D-32758 Detmold  
Germany

www.weidmueller.com



Interface d'accès FrontCom® Micro avec USB à IP65

### Informations générales de commande

Version	Prolongateur FrontCom Micro USB, USB 3.0, Type A
Référence	<a href="#">1427960000</a>
Type	IE-FCM-USB-3.0-A
GTIN (EAN)	4050118232318
Qté.	10 Pièce

## IE-FCM-USB-3.0-A

Weidmüller Interface GmbH &amp; Co. KG

Klingenbergstraße 26

D-32758 Detmold

Germany

www.weidmueller.com

## Caractéristiques techniques

## Agréments

Agréments



ROHS	Conforme
UL File Number Search	<a href="#">Site Web UL</a>
N° de certificat (cULus)	E316369

## Dimensions et poids

Profondeur	42.9 mm	Profondeur (pouces)	1.689 inch
Hauteur	44 mm	Hauteur (pouces)	1.7323 inch
Largeur	29.5 mm	Largeur (pouces)	1.1614 inch
Épaisseur du paroi, min.	1 mm	Épaisseur du paroi, max.	5 mm
Poids net	18.55 g		

## Températures

Température de stockage	Température de fonctionnement	-40 °C...70 °C
Température de pose		

## Conformité environnementale du produit

Statut de conformité RoHS	Conforme sans exemption
REACH SVHC	Pas de SVHC au-dessus de 0,1 % en poids

## Classifications

ETIM 8.0	EC001031	ETIM 9.0	EC001031
ETIM 10.0	EC001031	ECLASS 14.0	27-18-28-92
ECLASS 15.0	27-18-28-92		

## Caractéristiques générales

Raccordement 1	USB A	Raccordement 2	USB A
Description de l'article	Prolongateur FrontCom Micro USB, USB 3.0	Circuit	Type A
Couleur	noir	Matériau de base du boîtier	PA UL 94 V0
Surface du contact	Or sur nickel	Type de montage	Armoire de distribution, Distribution box
Matériau de blindage	Acier inoxydable, nickelé	Blindage	Contact de blindage 360°
Degré de protection	IP65, fermé	Cycles d'enfichage	≥ 1500

## Normes générales

Norme de connecteur	IEC 61076-3-107	Norme UL pour les accessoires de communication	UL 1863
N° de certificat (cULus)	E316369		

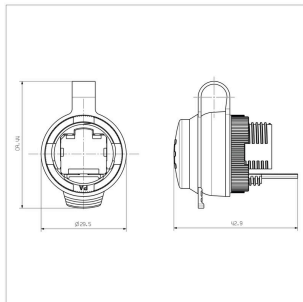
## Propriétés électriques

Résistance de contact	≤ 30 mΩ	Résistance d'isolation	≥ 1000 MΩ
-----------------------	---------	------------------------	-----------

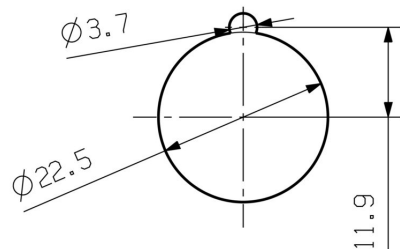
**Dessins**

[www.weidmueller.com](http://www.weidmueller.com)

**Dessin coté**



**Découpe de montage**



## IE-FCM-USB-3.0-A

**Weidmüller Interface GmbH & Co. KG**  
 Klingenbergstraße 26  
 D-32758 Detmold  
 Germany

www.weidmueller.com

## Accessoires

### Clé de serrage IE



La clé de fixation sert au serrage du contre-écrou lors du montage des embases de la variante 04.

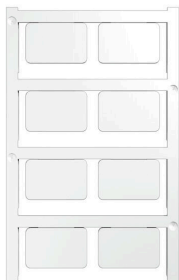
Particularités :

- Outil standard
- En plastique robuste

### Informations générales de commande

Type	IE-FISP-V4	Version	
Référence	<a href="#">9204370000</a>	Mounting tool	
GTIN (EAN)	4032248660780		
Qté.	2 ST		

### Neutre



SM est un repère MultiCard pour le marquage des appareils de commande et de signalisation. Les étiquettes sont encliquetées sur les supports ou fixées grâce à la zone adhésive dont ils disposent. Des étiquettes personnalisées peuvent être créées avec les systèmes de marquage PrintJet CONNECT ou Plotter.

- Fabrication d'étiquettes rapide et bien adaptée aux besoins.
  - Pas de stock inutile d'étiquettes standard coûteuses
  - L'utilisation de PrintJet en remplacement de la gravure donne une impression de qualité très résistante
  - Pour les environnements extrêmes, nous recommandons le film protecteur ETO SM
  - Les supports sont utilisables pour les boutons-poussoirs Ø 22 mm ou 30 mm de Siemens, ABB, Moeller et Télémécanique
- Pour impression personnalisée : Veuillez nous envoyer un fichier dans le format de notre logiciel de repérage M-Print PRO ou M-Print PRO Online (sans installation) pour vos spécifications de repérage.

### Informations générales de commande

Type	SM 27/18 MC NE WS	Version	
Référence	<a href="#">1699860000</a>	SwitchMark, Repérage d'équipements et appareillages, 18 x 27 mm, Support SwitchMark, blanc	
GTIN (EAN)	4008190892302		
Qté.	80 ST		

## IE-FCM-USB-3.0-A

**Weidmüller Interface GmbH & Co. KG**  
 Klingenbergstraße 26  
 D-32758 Detmold  
 Germany

## Accessoires

www.weidmueller.com

## Produits complémentaires



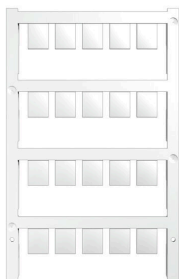
SM est un repère MultiCard pour le marquage des appareils de commande et de signalisation. Les étiquettes sont encliquetées sur les supports ou fixées grâce à la zone adhésive dont ils disposent. Des étiquettes personnalisées peuvent être créées avec les systèmes de marquage PrintJet CONNECT ou Plotter.

- Fabrication d'étiquettes rapide et bien adaptée aux besoins.
  - Pas de stock inutile d'étiquettes standard coûteuses
  - L'utilisation de PrintJet en remplacement de la gravure donne une impression de qualité très résistante
  - Pour les environnements extrêmes, nous recommandons le film protecteur ETO SM
  - Les supports sont utilisables pour les boutons-poussoirs Ø 22 mm ou 30 mm de Siemens, ABB, Moeller et Télémécanique
- Pour impression personnalisée : Veuillez nous envoyer un fichier dans le format de notre logiciel de repérage M-Print PRO ou M-Print PRO Online (sans installation) pour vos spécifications de repérage.

## Informations générales de commande

Type	SM-H 27/18 SW	Version	
Référence	<a href="#">1716630000</a>	SwitchMark, Accessoires, 48 x 27 mm, noir	
GTIN (EAN)	4008190343194		
Qté.	25 ST		

## Vierge



ESG est le repère éprouvé au format MultiCard destiné à de nombreux appareils connus. Il en résulte un repérage de haute qualité avec un excellent contraste.

Différents types sont disponibles pour les appareils de fabricants tels que Siemens, ABB, Beckhoff, etc.

Les avantages en un coup d'œil :

- Étiquettes pour utilisation universelle ; encliquetables ou autocollantes selon le type
- Pour les appareils installés en série, tels que par ex. les disjoncteurs automatiques, nous proposons des repérages ESG à encliqueter sur un support de plaquettes.
- Impression individuelle en qualité laser suivant les spécifications

Pour impression personnalisée : Veuillez nous envoyer un fichier dans le format de notre logiciel de repérage M-Print PRO ou M-Print PRO Online (sans installation) pour vos spécifications de repérage.

## Informations générales de commande

Type	ESG 9/11 K MC NE WS	Version	
Référence	<a href="#">1857440000</a>	ESG, Repérage d'équipements et appareillages x 11 mm, PA	
GTIN (EAN)	4032248402731	66, Couleur: blanc, autoadhésif	
Qté.	200 ST		

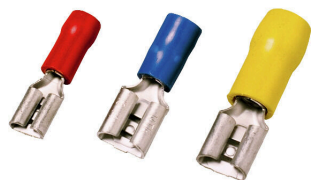
## IE-FCM-USB-3.0-A

**Weidmüller Interface GmbH & Co. KG**  
Klingenbergstraße 26  
D-32758 Detmold  
Germany

## Accessoires

[www.weidmueller.com](http://www.weidmueller.com)

### Clips



Clips isolés en PVC avec clip en cuivre

- versions courantes sur le marché
- non soudé
- avec guide d'introduction conique

### Informations générales de commande

Type	LIF 1,5F288 R	Version	
Référence	<a href="#">9200520000</a>	Cosses, Cosse isolée, 1,5 mm <sup>2</sup> , 0,5 mm <sup>2</sup> - 1,5 mm <sup>2</sup> , Rouge	
GTIN (EAN)	4032248410361		
Qté.	100 ST		