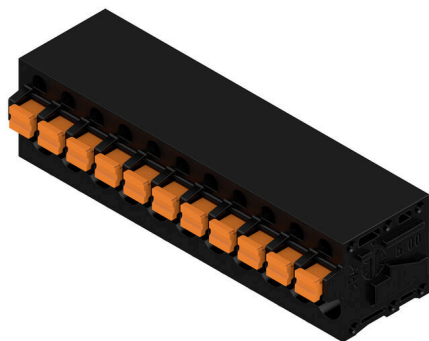


## LMF 5.00/11/90 3.5SN BK BX

**Weidmüller Interface GmbH & Co. KG**  
Klingenbergstraße 26  
D-32758 Detmold  
Germany

www.weidmueller.com

### Illustration du produit



Le nouveau LMF nous permet de satisfaire aux exigences du marché actuel pour les connecteurs pour circuits imprimés (PCB) à système de raccordement PUSH IN pour sections de conducteur allant jusqu'à 2,5 mm<sup>2</sup>

- Système de raccordement PUSH IN
- LMF avec poussoir pour ouvrir le bloc de jonction
- LMFS sans poussoir, le bloc de jonction s'ouvre avec un tournevis
- Branchement de contrôle intégré
- Orientation de sortie du conducteur 90° et 180°

### Informations générales de commande

|                    |   |
|--------------------|---|
| Version            | Bloc de jonction pour circuit imprimé, 5.00 mm, Nombre de pôles: 11, 90°, Longueur du picot à souder (l): 3.5 mm, étamé, noir, PUSH IN avec bouton d'actionnement, Plage de serrage, max. : 2.5 mm <sup>2</sup> , Boîte |
| Référence          | <a href="#">1424870000</a>  |
| Type               | LMF 5.00/11/90 3.5SN BK BX  |
| GTIN (EAN)         | 4050118228847   |
| Qté.               | 25 Pièce  |
| Indices de produit | IEC: 400 V / 24 A / 0.5 - 2.5 mm <sup>2</sup><br>UL: 300 V / 20 A / AWG 24 - AWG 12   |
| Emballage          | Boîte   |

Date de création 03.03.2026 03:16:25 MEZ

Niveau du catalogue / Dessins

## LMF 5.00/11/90 3.5SN BK BX

**Weidmüller Interface GmbH & Co. KG**  
 Klingenbergstraße 26  
 D-32758 Detmold  
 Germany

www.weidmueller.com

## Caractéristiques techniques

## Agréments

ROHS Conforme

## Dimensions et poids

|                               |             |                     |             |
|-------------------------------|-------------|---------------------|-------------|
| Profondeur                    | 19.2 mm     | Profondeur (pouces) | 0.7559 inch |
| Hauteur                       | 18.3 mm     | Hauteur (pouces)    | 0.7205 inch |
| Hauteur version la plus basse | 14.8 mm     | Largeur             | 57.7 mm     |
| Largeur (pouces)              | 2.2716 inch | Poids net           | 16.25 g     |

## Conformité environnementale du produit

Statut de conformité RoHS Conforme sans exemption  
 REACH SVHC Pas de SVHC au-dessus de 0,1 % en poids

## Classifications

|             |             |             |             |
|-------------|-------------|-------------|-------------|
| ETIM 8.0    | EC002643    | ETIM 9.0    | EC002643    |
| ETIM 10.0   | EC002643    | ECLASS 14.0 | 27-46-01-01 |
| ECLASS 15.0 | 27-46-01-01 |             |             |

## Conducteurs indiqués pour raccordement

|  |                      |
|--|----------------------|
| Plage de serrage, min.                                 | 0.12 mm <sup>2</sup> |
| Plage de serrage, max.                                 | 2.5 mm <sup>2</sup>  |
| Section de raccordement du conducteur, AWG 24          |                      |
| AWG, min.  |                      |
| Section de raccordement du conducteur, AWG 12          |                      |
| AWG, max.  |                      |
| Rigide, min. H05(07) V-U                               | 0.5 mm <sup>2</sup>  |
| Rigide, max. H05(07) V-U                               | 2.5 mm <sup>2</sup>  |
| souple, min. H05(07) V-K                               | 0.25 mm <sup>2</sup> |
| souple, max. H05(07) V-K                               | 2.5 mm <sup>2</sup>  |
| avec embout isolé DIN 46 228/4, min.                   | 0.25 mm <sup>2</sup> |
| avec embout isolé DIN 46 228/4, max.                   | 2.5 mm <sup>2</sup>  |
| avec embout, DIN 46228 pt 1, min.                      | 0.25 mm <sup>2</sup> |
| avec embout selon DIN 46 228/1, max.                   | 2.5 mm <sup>2</sup>  |
| Jauge à bouchon selon EN 60999 a x b ; 2,4 mm x 1,5 mm |                      |
| ø  |                      |

| Raccordement                               | Section pour le raccordement du conducteur | Type                 | câblage fin                |
|--|--|----------------------|----------------------------|
|  |  | nominal              | 0.5 mm <sup>2</sup>        |
| Embout                                     |  | Longueur de dénudage | nominal 12 mm              |
|  |  | Embout recommandé    | <a href="#">H0.5/16 OR</a> |
|  |  | Longueur de dénudage | nominal 10 mm              |
|  |  | Embout recommandé    | <a href="#">H0.5/10</a>    |
| Section pour le raccordement du conducteur |  | Type                 | câblage fin                |
|  |  | nominal              | 0.75 mm <sup>2</sup>       |
|  |  | Longueur de dénudage | nominal 12 mm              |
|  |  | Embout recommandé    | <a href="#">H0.75/16 W</a> |
| Embout                                     |  | Longueur de dénudage | nominal 10 mm              |
|  |  | Embout recommandé    | <a href="#">H0.75/10</a>   |
|  |  | Longueur de dénudage | nominal 10 mm              |
|  |  | Embout recommandé    | <a href="#">H0.75/10</a>   |
| Section pour le raccordement du conducteur |  | Type                 | câblage fin                |
|  |  | nominal              | 1 mm <sup>2</sup>          |
|  |  | Longueur de dénudage | nominal 12 mm              |
|  |  | Embout recommandé    | <a href="#">H1.0/16D R</a> |
| Embout                                     |  | Longueur de dénudage | nominal 10 mm              |
|  |  | Embout recommandé    | <a href="#">H1.0/16D R</a> |

## LMF 5.00/11/90 3.5SN BK BX

Weidmüller Interface GmbH & Co. KG  
Klingenbergstraße 26  
D-32758 Detmold  
Germany

## Caractéristiques techniques

www.weidmueller.com

|  |                      |   |
|--|----------------------|---|
|  |                      | Embout recommandé <a href="#">H1.0/10</a> |
| Section pour le raccordement du conducteur | Type                 | câblage fin                               |
|  | nominal              | 1.5 mm <sup>2</sup>                       |
| Embout                                     | Longueur de dénudage | nominal 10 mm                             |
|  | Embout recommandé    | <a href="#">H1.5/10</a>                   |
|  | Longueur de dénudage | nominal 12 mm                             |
| Embout                                     | Embout recommandé    | <a href="#">H1.5/16 R</a>                 |
|  | Type                 | câblage fin                               |
|  | nominal              | 2.5 mm <sup>2</sup>                       |
| Section pour le raccordement du conducteur | Type                 | câblage fin                               |
|  | nominal              | 2.5 mm <sup>2</sup>                       |
| Embout                                     | Longueur de dénudage | nominal 10 mm                             |
|  | Embout recommandé    | <a href="#">H2.5/10</a>                   |

Texte de référence Choisissez la longueur des embouts en fonction du produit et de la tension nominale., Le diamètre extérieur du collier plastique ne doit pas être plus grand que le pas (P)

## Paramètres du système

|  |                             |  |                                    |
|--|-----------------------------|--|------------------------------------|
| Famille de produits                              | OMNIMATE Signal - série LMF | Technique de raccordement de conducteurs | PUSH IN avec bouton d'actionnement |
| Montage sur le circuit imprimé                   | Raccordement soudé THT      | Orientation de la sortie du conducteur   | 90°                                |
| Pas en mm (P)                                    | 5.00 mm                     | Pas en pouces (P)                        | 0.197 "                            |
| Nombre de pôles                                  | 11                          | Nombre de pôles                          | 2                                  |
| Juxtaposables côté client                        | Non                         | Nombre de séries                         | 1                                  |
| nombre maximal de pôles juxtaposables par rangée | 24                          | Longueur du picot à souder (l)           | 3.5 mm                             |
| Dimensions du picot à souder                     | d = 0,8 mm, 0,6 x 0,8 mm    | Diamètre du trou d'implantation (D)      | 1.1 mm                             |
| Tolérance du diamètre du trou d'implantation (D) | + 0,1 mm                    | Nombre de picots par pôle                | 2                                  |
| Lame de tournevis                                | 0,6 x 3,5                   | Norme lame de tournevis                  | DIN 5264                           |
| Longueur de dénudage                             | 10 mm                       | L1 en mm                                 | 50.00 mm                           |
| L1 en pouce                                      | 1.969 "                     | Protection au toucher selon DIN VDE 0470 | IP 20                              |
| Protection au toucher selon DIN VDE 57 106       | protection doigt            | Degré de protection                      | IP20                               |

## Données des matériaux

|                                      |            |  |                   |
|--------------------------------------|------------|--|-------------------|
| Matériau isolant                     | Wemid (PA) | Couleur                                    | noir              |
| Éléments d'actionnement de couleurs  | Orange     | Tableau des couleurs (similaire)           | RAL 9011          |
| Indice de Poursuite Comparatif (CTI) | ≥ 600      | Moisture Level (MSL)                       |                   |
| Classe d'inflammabilité selon UL 94  | V-0        | Matériau des contacts                      | Alliage de cuivre |
| Surface du contact                   | étamé      | Traitement                                 | SN 4-6 µm         |
| Type étamé                           | mat        | Structure en couches du raccordement soudé | 4...6 µm Sn matt  |
| Température de stockage, min.        | -40 °C     | Température de stockage, max.              | 70 °C             |
| Température de fonctionnement , min. | -50 °C     | Température de fonctionnement , max.       | 120 °C            |
| Plage de température montage, min.   | -25 °C     | Plage de température montage, max.         | 120 °C            |

## Données nominales selon CEI

|   |                            |   |                   |
|---|----------------------------|---|-------------------|
| testé selon la norme  | IEC 60664-1, IEC 60947-7-4 | Courant nominal, nombre de pôles min.                                       | 24 A (Tu = 20 °C) |
| Courant nominal, nombre de pôles max.                                       | 24 A (Tu = 20 °C)          | Courant nominal, nombre de pôles min.                                       | 24 A (Tu = 40 °C) |
| Courant nominal, nombre de pôles max.                                       | 24 A (Tu = 40 °C)          | Tension de choc nominale pour classe de surtension/Degré de pollution II/2  | 400 V             |
| Tension de choc nominale pour classe de surtension/Degré de pollution III/2 | 320 V                      | Tension de choc nominale pour classe de surtension/Degré de pollution III/3 | 250 V             |

## LMF 5.00/11/90 3.5SN BK BX

**Weidmüller Interface GmbH & Co. KG**  
 Klingenbergstraße 26  
 D-32758 Detmold  
 Germany

www.weidmueller.com

### Caractéristiques techniques

|   |      |   |                   |
|---|------|---|-------------------|
| Tension de choc nominale pour classe de surtension/Degré de pollution II/2  | 4 kV | Tension de choc nominale pour classe de surtension/Degré de pollution III/2 | 4 kV              |
| Tension de choc nominale pour classe de surtension/Degré de pollution III/3 | 4 kV | Tenue aux courants de faible durée  | 3 x 1 s mit 120 A |

#### Données nominales selon CSA

|   |       |  |       |
|---|-------|--|-------|
| Tension nominale (groupe d'utilisation B / CSA)     | 300 V | Tension nominale (groupe d'utilisation D / CSA)  | 300 V |
| Courant nominal (groupe d'utilisation B / 20 A CSA) |       | Courant nominal (groupe d'utilisation D / CSA)   | 10 A  |
| Section de raccordement de câble AWG,AWG 24 min.    |       | Section de raccordement de câble AWG,AWG 12 max. |       |

#### Données nominales selon UL 1059

|   |       |   |       |
|---|-------|---|-------|
| Tension nominale (groupe d'utilisation B / UL 1059)     | 300 V | Tension nominale (groupe d'utilisation D / UL 1059) | 300 V |
| Courant nominal (groupe d'utilisation B / 20 A UL 1059) |       | Courant nominal (groupe d'utilisation D / UL 1059)  | 10 A  |
| Section de raccordement de câble AWG,AWG 24 min.        |       | Section de raccordement de câble AWG,AWG 12 max.    |       |

#### Emballage

|             |           |              |           |
|-------------|-----------|--------------|-----------|
| Emballage   | Boîte     | Longueur VPE | 338.00 mm |
| Largeur VPE | 130.00 mm | Hauteur VPE  | 27.00 mm  |

#### Contrôles de type

|  |   |   |
|--|---|---|
| Test : durabilité des marquages  | Norme   | DIN EN 60512-1-1 / 01.03  |
|  | Test  | marque d'origine, identification du type, pas, marque d'agrément UL, longévité    |
|  | Évaluation  | disponible  |
| Test : section à fixer   | Norme   | DIN EN 60999-1 section 7 et 9.1 / 12.00, DIN EN 60947-1 section 8.2.4.5.1 / 12.02 |
|  | Type de conducteur                                    | Type de conducteur et rigide 0,14 mm <sup>2</sup> section du conducteur           |
|  |   | Type de conducteur et semi-rigide 0,14 mm <sup>2</sup> section du conducteur      |
|  |   | Type de conducteur et rigide 1,5 mm <sup>2</sup> section du conducteur            |
|  |   | Type de conducteur et semi-rigide 1,5 mm <sup>2</sup> section du conducteur       |
|  |   | Type de conducteur et AWG 24/1 section du conducteur                              |
|  |   | Type de conducteur et AWG 24/19 section du conducteur                             |
|  |   | Type de conducteur et AWG 16/1 section du conducteur                              |
|  | Type de conducteur et AWG 16/19 section du conducteur |   |
| Évaluation   | réussite  |   |
| Test des dommages causés aux et au desserrage accidentel des conducteurs | Norme   | DIN EN 60999-1 section 9.4 / 12.00  |
|  | Exigence  | 0,2 kg  |
|  | Type de conducteur                                    | Type de conducteur et AWG 24/1 section du conducteur                              |
|  |   | Type de conducteur et AWG 24/19 section du conducteur                             |
|  | Évaluation  | réussite  |
| Exigence   | 0,3 kg  |   |

**LMF 5.00/11/90 3.5SN BK BX**

**Weidmüller Interface GmbH & Co. KG**  
 Klingenbergstraße 26  
 D-32758 Detmold  
 Germany

www.weidmueller.com

**Caractéristiques techniques**

|                    |   |  |
|--------------------|---|--|
|                    | Type de conducteur                                    | Type de conducteur et semi-rigide 0,25 mm <sup>2</sup> section du conducteur |
|                    |   | Type de conducteur et rigide 0,5 mm <sup>2</sup> section du conducteur       |
|                    | Évaluation  | réussite   |
|                    | Exigence  | 0,4 kg   |
|                    | Type de conducteur                                    | Type de conducteur et rigide 1,5 mm <sup>2</sup> section du conducteur       |
|                    |   | Type de conducteur et semi-rigide 1,5 mm <sup>2</sup> section du conducteur  |
|                    |   | Type de conducteur et AWG 16/1 section du conducteur                         |
|                    |   | Type de conducteur et AWG 16/19 section du conducteur                        |
|                    | Évaluation  | réussite   |
| Test de décrochage | Norme   | DIN EN 60999-1 section 9.5 / 12.00   |
|                    | Exigence  | ≥10 N  |
|                    | Type de conducteur                                    | Type de conducteur et AWG 24/1 section du conducteur                         |
|                    |   | Type de conducteur et AWG 24/19 section du conducteur                        |
|                    | Évaluation  | réussite   |
|                    | Exigence  | ≥20 N  |
|                    | Type de conducteur                                    | Type de conducteur et semi-rigide 0,25 mm <sup>2</sup> section du conducteur |
|                    |   | Type de conducteur et H05V-K0.5 section du conducteur                        |
|                    | Évaluation  | réussite   |
|                    | Exigence  | ≥40 N  |
| Type de conducteur | Type de conducteur et H07V-U1.5 section du conducteur |  |
|                    | Type de conducteur et H07V-K1.5 section du conducteur |  |
|                    | Type de conducteur et AWG 16/1 section du conducteur  |  |
|                    | Type de conducteur et AWG 16/19 section du conducteur |  |
| Évaluation         | réussite  |  |

**Note importante**

|                |   |
|----------------|---|
| Conformité IPC | Conformité : les produits sont conçus, fabriqués et livrés selon des normes internationales reconnues ; et ils sont conformes aux caractéristiques garanties dans la fiche de données / respectent les propriétés décoratives selon IPC-A-610 « Classe 2 ». Des requêtes supplémentaires sur le produit peuvent être évaluées sur demande.  |
| Remarques      | <ul style="list-style-type: none"> <li>• Additional variants on request</li> <li>• Rated current related to rated cross-section &amp; min. No. of poles.</li> <li>• Wire end ferrule without plastic collar to DIN 46228/1</li> <li>• Wire end ferrule with plastic collar to DIN 46228/4</li> <li>• P on drawing = pitch</li> <li>• Rated data refer only to the component itself. Clearance and creepage distances to other components are to be designed in accordance with the relevant application standards.</li> <li>• The test point can only be used as potential-pickup point.</li> <li>• Long term storage of the product with average temperature of 50 °C and maximum humidity 70%, 36 months</li> </ul> |

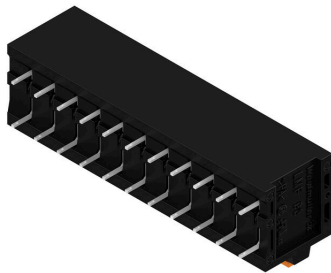
## LMF 5.00/11/90 3.5SN BK BX

**Weidmüller Interface GmbH & Co. KG**  
 Klingenbergstraße 26  
 D-32758 Detmold  
 Germany

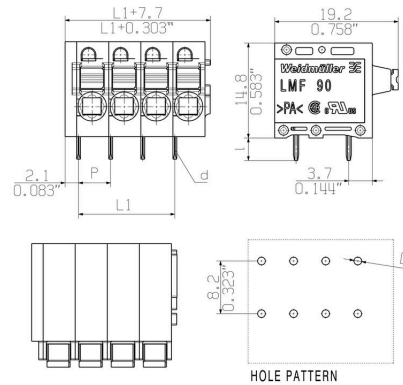
www.weidmueller.com

## Dessins

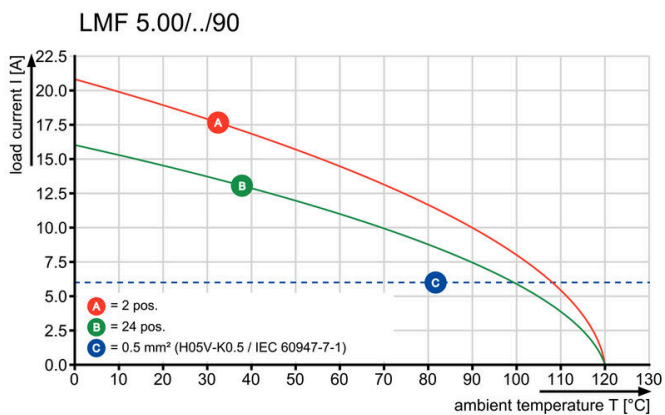
### Illustration du produit



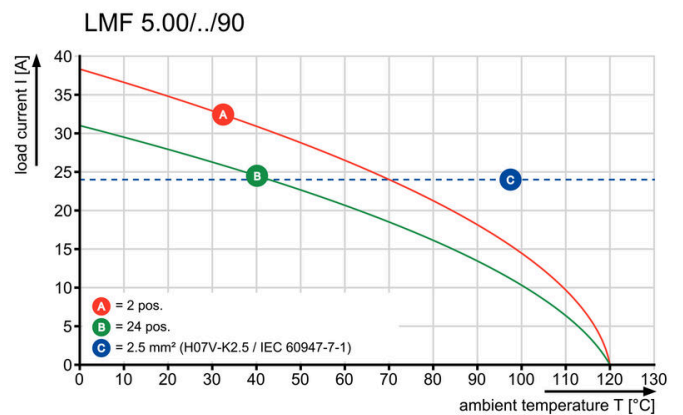
### Dimensional drawing



### Graph



### Graph



Dessins

Avantages produit



Optional conductor outlet  
directionStable mechanical design

Avantages produit



High reliability of the current capacity

Avantages produit



Direct conductor entryCross section up to 2.5 mm<sup>2</sup>

Avantages produit



Maintenance through test point

## LMF 5.00/11/90 3.5SN BK BX

**Weidmüller Interface GmbH & Co. KG**  
 Klingenbergstraße 26  
 D-32758 Detmold  
 Germany

www.weidmueller.com

## Accessoires

### Tournevis droit



Tournevis isolé VDE pour vis tête fendue, SDI DIN 7437, ISO 2380/2, empreinte selon DIN 5264, ISO 2380/1, poignée SoftFinish

### Informations générales de commande

|            |                            |                      |  |
|------------|----------------------------|----------------------|--|
| Type       | SDIS 0.6X3.5X100           | Version              |  |
| Référence  | <a href="#">9008390000</a> | Tournevis, Tournevis |  |
| GTIN (EAN) | 4032248056354              |                      |  |
| Qté.       | 1 ST                       |                      |  |

### autres accessoires



Aucune tâche n'est trop petite pour une solution optimale.

Les raccordements ne constituent qu'une partie du process global. Les petits détails sont souvent la clé de la solution idéale dans les applications où les potentiels sont testés, regroupés ou même isolés.

Un système n'est pas un système sans les petits détails indispensables :

- des connecteurs de contrôle mâles permettent le branchement sûr aux connecteurs de contrôle femelles. Suivi de la fabrication et adaptation aux applications.

### Informations générales de commande

|            |                            |  |  |
|------------|----------------------------|--|--|
| Type       | PS 2.0 MC                  | Version  |  |
| Référence  | <a href="#">0310000000</a> | Connecteur pour circuit imprimé, Accessoires, Fiche de contrôle, |  |
| GTIN (EAN) | 4008190000059              | Rouge, Nombre de pôles: 1  |  |
| Qté.       | 20 ST                      |  |  |