

CC-M 70/48 2X3 AL

Weidmüller Interface GmbH & Co. KG

Klingenbergstraße 26

D-32758 Detmold

Germany

www.weidmueller.com



Les MetalliCards sont disponibles en aluminium ou en acier inox pour assurer une large gamme d'exigences en matière de repérage. Les étiquettes plaquées chrome sont une alternative économique pour des applications diverses, et en particulier elles s'illustrent par la haute qualité de leur impression en contrastes multicolores. Concernant les industries chimique ou du process, exigeantes en matière de technologie, vous faites le choix de la sécurité en utilisant les MetalliCard en acier inox, grâce à leur résistance exceptionnelle. Leur format couvre toute la gamme des besoins en identification d'équipements. Petit appareillage ou plaques signalétiques, elles assurent des procédés de repérage de haute qualité. Les MetalliCards offrent aussi des caractéristiques d'installation optimales. Les MetalliCards sont universellement utilisables grâce à leurs diverses options de mise en place : collage, rivetage, avec supports d'étiquettes ou rails ou en combinaison avec colliers de câble en acier. Pour impression personnalisée : Veuillez nous envoyer un fichier dans le format de notre logiciel de repérage M-Print PRO ou M-Print PRO Online (sans installation) pour vos spécifications de repérage.

Informations générales de commande

Version	MetalliCard, Repérage d'équipements et appareillages, 70 x 48 mm, argent
Référence	1415720000
Type	CC-M 70/48 2X3 AL
GTIN (EAN)	4050118217094
Qté.	40 Pièce

CC-M 70/48 2X3 AL

Weidmüller Interface GmbH & Co. KG
 Klingenbergstraße 26
 D-32758 Detmold
 Germany

www.weidmueller.com

Caractéristiques techniques

Agréments

ROHS	Conforme
------	----------

Dimensions et poids

Profondeur	0.5 mm	Profondeur (pouces)	0.0197 inch
Hauteur	70 mm	Hauteur (pouces)	2.7559 inch
Largeur	48 mm	Largeur (pouces)	1.8898 inch
Poids net	4.5 g		

Températures

plage de température d'utilisation	-55...130 °C
------------------------------------	--------------

Conformité environnementale du produit

Statut de conformité RoHS	Conforme sans exemption
REACH SVHC	Pas de SVHC au-dessus de 0,1 % en poids

Classifications

ETIM 8.0	EC001288	ETIM 9.0	EC001288
ETIM 10.0	EC001288	ECLASS 14.0	27-28-11-04
ECLASS 15.0	27-28-11-04		

Caractéristiques générales

Version	Enfichable, avec trou de fixation de 3,5 mm		
Largeur	48 mm		
Plage de température d'utilisation, max.	130 °C		
Plage de température d'utilisation, min.	-55 °C		
Couleur	argent		
Matériau de base	Aluminium recouvert de chrome (AL), Aluminium anodisé		
Caractères imprimés	sans		
Nombre de repérages par unité d'emballage	Type de conditionnement	MetalliCard	
Taille de plage de repérage	68 x 46 mm		
Industries recommandées	Énergie, Process		
imprimante compatible			
Nombre de repérages par combinaison	1 MetalliCard = Device markers		
plage de température d'utilisation	-55...130 °C		

Repérage d'équipements et appareillages

Diamètre du trou de perçage	3.30 mm
-----------------------------	---------

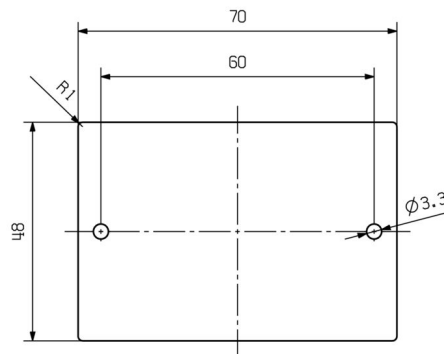
CC-M 70/48 2X3 AL

Weidmüller Interface GmbH & Co. KG
Klingenbergstraße 26
D-32758 Detmold
Germany

Dessins

www.weidmueller.com

Exemple d'utilisation



CC-M 70/48 2X3 AL

Weidmüller Interface GmbH & Co. KG
Klingenbergstraße 26
D-32758 Detmold
Germany

Accessoires

www.weidmueller.com

Produits complémentaires



Informations générales de commande

Type	INLAY CC-M 70/48	Version	
Référence	1415940000		
GTIN (EAN)	4050118217247		
Qté.	1 ST		
Type	PRIMER CC-M	Version	
Référence	2068020000		
GTIN (EAN)	4050118416534		
Qté.	100 ST		