

RSV1,6 LSF4 GR 4,5 SN

Weidmüller Interface GmbH & Co. KG

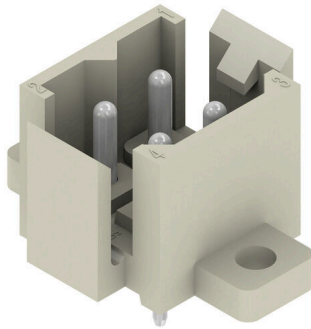
Klingenbergstraße 26

D-32758 Detmold

Germany

www.weidmueller.com

Illustration du produit



Connecteur rectangulaire avec contacts à souder mâles et femelles pour circuits imprimés. On obtient un densité de raccordement élevée en utilisant plusieurs rangées et des connexions serties sur le module complémentaire. Les connecteurs peuvent être codés et verrouillés. L'emballage est en carton.

Informations générales de commande

Version	Connecteur pour circuit imprimé, Connecteur mâle, Bride, Raccordement soudé THT, 5.00 mm, Nombre de pôles: 4, 180°, Longueur du picot à souder (l): 4.5 mm, étamé, gris gravier, Boîte
Référence	1413900000
Type	RSV1,6 LSF4 GR 4,5 SN
GTIN (EAN)	4008190078461
Qté.	100 Pièce
Indices de produit	IEC: 500 V / 14 A UL: 300 V / 10 A
Emballage	Boîte

RSV1,6 LSF4 GR 4,5 SN

Weidmüller Interface GmbH & Co. KG

Klingenbergstraße 26

D-32758 Detmold

Germany

www.weidmueller.com

Caractéristiques techniques

Agréments

Agréments



ROHS	Conforme
UL File Number Search	Site Web UL
Certificat N° (UR)	E92202

Dimensions et poids

Profondeur	12.6 mm	Profondeur (pouces)	0.4961 inch
Hauteur	11.8 mm	Hauteur (pouces)	0.4646 inch
Hauteur version la plus basse	11.8 mm	Largeur	18.8 mm
Largeur (pouces)	0.7402 inch	Poids net	2.42 g

Conformité environnementale du produit

Statut de conformité RoHS	Conforme avec exemption
Exemption RoHS (le cas échéant/ connue)	6c
REACH SVHC	Lead 7439-92-1
SCIP	68d3d3f5-e017-411e-997f-7ad2b75c9062

Classifications

ETIM 8.0	EC002637	ETIM 9.0	EC002637
ETIM 10.0	EC002637	ECLASS 14.0	27-46-02-01
ECLASS 15.0	27-46-02-01		

Caractéristiques du système

Famille de produits	OMNIMATE Signal - série RSV	Type de raccordement	Raccordement sur platine
Montage sur le circuit imprimé	Raccordement soudé THT	Pas en mm (P)	5.00 mm
Pas en pouces (P)	0.197 "	Angle de sortie	180°
Nombre de pôles	4	Nombre de picots par pôle	1
Longueur du picot à souder (l)	4.5 mm	Dimensions du picot à souder	d = 0,97 mm
Diamètre du trou d'implantation (D)	1.3 mm	Tolérance du diamètre du trou d'implantation (D)	+ 0,1 mm
L1 en mm	5.00 mm	L1 en pouce	0.197 "
Nombre de séries	2	Nombre de pôles	2
Protection au toucher selon DIN VDE 57 106	protection doigt enfiché	Protection au toucher selon DIN VDE 0470	IP 20 enfiché
Codable	Oui	Force d'enfichage/pôle, max.	9 N
Force d'extraction/pôle, max.	18 N		

Données des matériaux

Matériau isolant	PA 66/6	Couleur	gris gravier
Tableau des couleurs (similaire)	RAL 7032	Groupe de matériaux isolants	I
Indice de Poursuite Comparatif (CTI)	≥ 600	Moisture Level (MSL)	
Classe d'inflammabilité selon UL 94	V-0	Matériau des contacts	Alliage de cuivre
Surface du contact	étamé	Température de stockage, min.	-40 °C
Température de stockage, max.	70 °C	Température de fonctionnement, min.	-50 °C

RSV1,6 LSF4 GR 4,5 SN

Weidmüller Interface GmbH & Co. KG

Klingenbergstraße 26

D-32758 Detmold

Germany

www.weidmueller.com

Caractéristiques techniques

Température de fonctionnement , max.	100 °C	Plage de température montage, min.	-25 °C
Plage de température montage, max.	100 °C		

Données nominales selon CEI

testé selon la norme	IEC 60664-1, IEC 61984	Courant nominal, nombre de pôles min. (Tu = 20 °C)	14 A
Courant nominal, nombre de pôles max. (Tu = 20 °C)	10 A	Courant nominal, nombre de pôles min. (Tu = 40 °C)	12 A
Courant nominal, nombre de pôles max. (Tu = 40 °C)	8.5 A	Tension de choc nominale pour classe de surtension/Degré de pollution II/2	500 V
Tension de choc nominale pour classe de surtension/Degré de pollution III/2	320 V	Tension de choc nominale pour classe de surtension/Degré de pollution III/3	250 V
Tension de choc nominale pour classe de surtension/Degré de pollution II/2	2.5 kV	Tension de choc nominale pour classe de surtension/Degré de pollution III/2	2.5 kV
Tension de choc nominale pour classe de surtension/Degré de pollution III/3	4 kV	Tenue aux courants de faible durée	3 x 1s mit 120 A

Données nominales selon CSA

Institut (CSA)	CSA	Certificat N° (CSA)	53975-13
Tension nominale (groupe d'utilisation C / CSA)	300 V	Courant nominal (groupe d'utilisation C / 13 A CSA)	
Référence aux valeurs approuvées	Les spécifications indiquent les valeurs maximales. Détails - voir le certificat d'agrément.		

Données nominales selon UL 1059

Institut (UR)	UR	Certificat N° (UR)	E92202
Référence aux valeurs approuvées	Les spécifications indiquent les valeurs maximales. Détails - voir le certificat d'agrément.		

Emballage

Emballage	Boîte	Longueur VPE	180.00 mm
Largeur VPE	111.00 mm	Hauteur VPE	46.00 mm

Note importante

Conformité IPC	Conformité : les produits sont conçus, fabriqués et livrés selon des normes internationales reconnues ; et ils sont conformes aux caractéristiques garanties dans la fiche de données / respectent les propriétés décoratives selon IPC-A-610 « Classe 2 ». Des requêtes supplémentaires sur le produit peuvent être évaluées sur demande.		
Remarques	<ul style="list-style-type: none"> • Additional variants on request • Rated current related to rated cross-section & min. No. of poles. • Spacing between rows: see hole layout • Rated data refer only to the component itself. Clearance and creepage distances to other components are to be designed in accordance with the relevant application standards. • Long term storage of the product with average temperature of 50 °C and maximum humidity 70%, 36 months 		

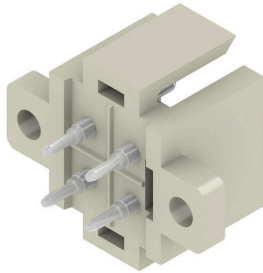
RSV1,6 LSF4 GR 4,5 SN

Weidmüller Interface GmbH & Co. KG
 Klingenbergstraße 26
 D-32758 Detmold
 Germany

Dessins

www.weidmueller.com

Illustration du produit



Dimensional drawing



Graph



Graph



RSV1,6 LSF4 GR 4,5 SN

Weidmüller Interface GmbH & Co. KG
Klingenbergstraße 26
D-32758 Detmold
Germany

Accessoires

www.weidmueller.com

Éléments de codage



Il ne faut assembler que ce qui se ressemble : le raccordement correct au bon endroit.

Les éléments de codage et les dispositifs de verrouillage assignent clairement les éléments de connexion pendant le processus de fabrication et le fonctionnement

Les éléments de codage et les dispositifs de verrouillage sont insérés avant assemblage ou pendant la phase de confection de câbles. L'alternative de Weidmüller : effectuer une configuration en ligne à l'aide du configurateur de variantes, et se faire livrer les éléments précodés prêts à l'emploi.

Aucune erreur d'équipement du circuit imprimé ou de connexion des éléments de raccordement n'est plus possible.

L'avantage : pas de recherche d'erreurs lors de la fabrication et pas d'erreurs de commande de la part de l'utilisateur.

Informations générales de commande

Type	RSV1,6 KO	Version	
Référence	1567430000	Connecteur pour circuit imprimé, Accessoires, Élément de codage,	
GTIN (EAN)	4008190169756	noir, Nombre de pôles: 1	
Qté.	50 ST		