

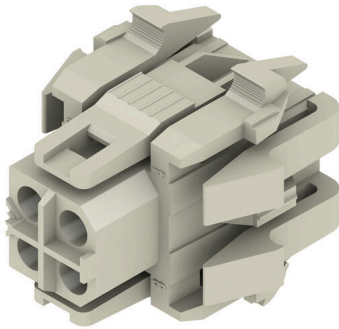
RSV1,6 B4 GR**Weidmüller Interface GmbH & Co. KG**

Klingenbergstraße 26

D-32758 Detmold

Germany

www.weidmueller.com

Illustration du produit

Connecteurs rectangulaires avec contacts à sertir. Ils peuvent aussi bien être utilisés de manière volante pour les prolongateurs qu'être utilisés avec les versions pour circuit imprimé. Les contacts sertis permettent d'avoir une grande densité de connexions. On utilise les contacts CS 1.6 ou CB 1.6. Les connecteurs peuvent être codés et verrouillés. L'emballage est en carton.

Informations générales de commande

Version	Connecteur pour circuit imprimé, Connecteur femelle, 5.00 mm, Nombre de pôles: 4, 180°, Raccordement à sertir, Plage de serrage, max. : 3.31 mm ² , Boîte
Référence	1413000000
Type	RSV1,6 B4 GR
GTIN (EAN)	4008190076320
Qté.	25 Pièce
Indices de produit	IEC: 630 V / 17 A UL: 600 V / 10 A / AWG 26 - AWG 12
Emballage	Boîte

RSV1,6 B4 GR

Weidmüller Interface GmbH & Co. KG

Klingenbergstraße 26

D-32758 Detmold

Germany

www.weidmueller.com

Caractéristiques techniques

Agréments

Agréments



ROHS	Conforme
UL File Number Search	Site Web UL
Certificat N° (UR)	E92202

Dimensions et poids

Profondeur	23 mm	Profondeur (pouces)	0.9055 inch
Hauteur	33 mm	Hauteur (pouces)	1.2992 inch
Largeur	25 mm	Largeur (pouces)	0.9842 inch
Poids net	5.24 g		

Conformité environnementale du produit

Statut de conformité RoHS	Conforme sans exemption
REACH SVHC	Pas de SVHC au-dessus de 0,1 % en poids

Classifications

ETIM 8.0	EC002638	ETIM 9.0	EC002638
ETIM 10.0	EC002638	ECLASS 14.0	27-46-02-02
ECLASS 15.0	27-46-02-02		

Conducteurs indiqués pour raccordement

Plage de serrage, min.	0.13 mm ²	Plage de serrage, max.	3.31 mm ²
souple, min. H05(07) V-K	0.2 mm ²	souple, max. H05(07) V-K	2.5 mm ²

Paramètres système

Famille de produits	OMNIMATE Signal - série RSV	Type de raccordement	Raccordement installation
Technique de raccordement de conducteurs	Raccordement à sertir	Pas en mm (P)	5.00 mm
Pas en pouces (P)	0.197 "	Orientation de la sortie du conducteur	180°
Nombre de pôles	4	L1 en mm	5.00 mm
L1 en pouce	0.197 "	Nombre de séries	2
Nombre de pôles	2	Protection au toucher selon DIN VDE 57 106	protection doigt
Protection au toucher selon DIN VDE 0470	IP 20	Codable	Oui
Longueur de dénudage	4 mm	Cycles d'enfichage	25
Force d'enfichage/pôle, max.	2 N	Force d'extraction/pôle, max.	2 N

Données des matériaux

Matériau isolant	PA 66/6	Couleur	gris gravier
Tableau des couleurs (similaire)	RAL 7032	Groupe de matériaux isolants	I
Indice de Poursuite Comparatif (CTI)	≥ 600	Moisture Level (MSL)	
Classe d'inflammabilité selon UL 94	V-0	Matériau des contacts	Alliage de cuivre
Température de stockage, min.	-40 °C	Température de stockage, max.	70 °C
Température de fonctionnement, min.	-50 °C	Température de fonctionnement, max.	100 °C

RSV1,6 B4 GR

Weidmüller Interface GmbH & Co. KG

Klingenbergstraße 26

D-32758 Detmold

Germany

www.weidmueller.com

Caractéristiques techniques

Plage de température montage, min. -25 °C

Plage de température montage, max. 100 °C

Données nominales selon CEI

testé selon la norme IEC 60664-1, IEC 61984

Courant nominal, nombre de pôles min. 17 A
(Tu = 20 °C)Courant nominal, nombre de pôles max. 13 A
(Tu = 20 °C)Courant nominal, nombre de pôles min. 15 A
(Tu = 40 °C)Courant nominal, nombre de pôles max. 11.5 A
(Tu = 40 °C)

Tension de choc nominale pour classe de surtension/Degré de pollution II/2 630 V

Tension de choc nominale pour classe de surtension/Degré de pollution III/2 400 V

Tension de choc nominale pour classe de surtension/Degré de pollution III/3 250 V

Tension de choc nominale pour classe de surtension/Degré de pollution II/2 4 kV

Tension de choc nominale pour classe de surtension/Degré de pollution III/2 4 kV

Tension de choc nominale pour classe de surtension/Degré de pollution III/3 4 kV

Tenue aux courants de faible durée 3 x 1 s mit 120 A

Données nominales selon CSA

Institut (CSA) CSA

Certificat N° (CSA) 53975-13

Tension nominale (groupe d'utilisation C / CSA) 600 V

Courant nominal (groupe d'utilisation C / 13 A CSA)

Section de raccordement de câble AWG,AWG 26 min.

Section de raccordement de câble AWG,AWG 12 max.

Référence aux valeurs approuvées Les spécifications indiquent les valeurs maximales. Détails - voir le certificat d'agrément.

Données nominales selon UL 1059

Institut (UR) UR

Certificat N° (UR) E92202

Référence aux valeurs approuvées Les spécifications indiquent les valeurs maximales. Détails - voir le certificat d'agrément.

Emballage

Emballage	Boîte	Longueur VPE	153.00 mm
Largeur VPE	133.00 mm	Hauteur VPE	36.00 mm

Note importante

Conformité IPC Conformité : les produits sont conçus, fabriqués et livrés selon des normes internationales reconnues ; et ils sont conformes aux caractéristiques garanties dans la fiche de données / respectent les propriétés décoratives selon IPC-A-610 « Classe 2 ». Des requêtes supplémentaires sur le produit peuvent être évaluées sur demande.

Remarques

- Additional variants on request
- Rated current related to rated cross-section & min. No. of poles.
- Spacing between rows: see hole layout
- Rated cross-section depends on crimp contact used.
- Rated data refer only to the component itself. Clearance and creepage distances to other components are to be designed in accordance with the relevant application standards.
- Max. outer diameter of the cable (with insulation): 3.5 mm
- Long term storage of the product with average temperature of 50 °C and maximum humidity 70%, 36 months

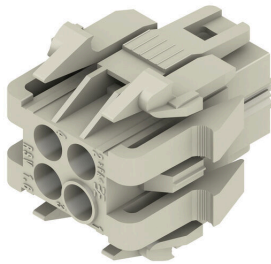
RSV1,6 B4 GR

Weidmüller Interface GmbH & Co. KG
 Klingenbergstraße 26
 D-32758 Detmold
 Germany

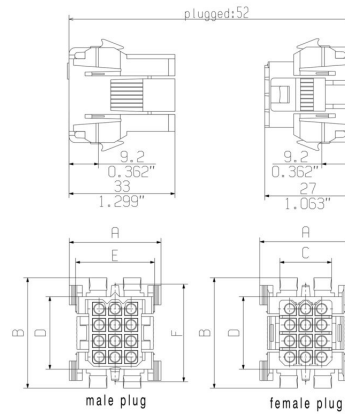
Dessins

www.weidmueller.com

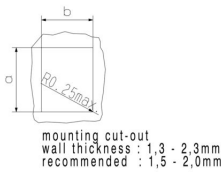
Illustration du produit



Dimensional drawing

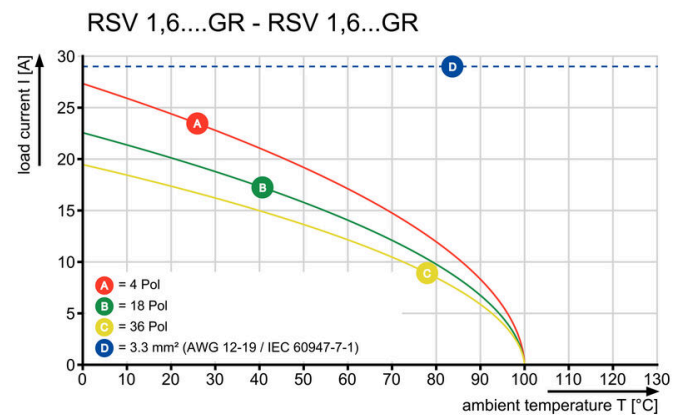


Dimensional drawing



poles	dimension male plug / female plug					mounting cut-out	
	A	B	C	D	E	a	b
4	23,0	25,0	10,8	12,0	17,8	20,3	18,1
6	23,0	30,0	10,8	17,6	17,8	25,1	18,1
8	29,0	30,0	16,1	17,6	23,8	25,1	24,0
12	29,0	35,0	16,1	22,6	23,8	30,0	24,0
18	29,0	46,0	16,1	33,0	23,8	40,5	24,0
24	33,0	46,0	20,6	33,0	27,8	40,5	28,3
36	33,0	61,0	20,6	48,0	27,8	55,5	28,3

Graph



RSV1,6 B4 GR

Weidmüller Interface GmbH & Co. KG
 Klingenbergstraße 26
 D-32758 Detmold
 Germany

www.weidmueller.com

Accessoires

Adaptateurs pour rail



Encliqueté, terminé !!

Du circuit imprimé à l'armoire de distribution : les pattes d'encliquetage et de montage constituent le lien entre les connecteurs enfichables et le rail de fixation.

Adapté aux tailles standard courantes : TS 15 ou TS 35.

En tant que patte combinée ou variante.

Cette alternative rapide à la fixation par vis est imbattable au niveau de la facilité de montage et d'entretien.

La patte de montage pour rail de fixation permet l'utilisation systématique des techniques de raccordement systématique des techniques de raccordement enfichables, du module à l'armoire de distribution, en passant par les boîtiers, et évite les solutions disparates.

Informations générales de commande

Type	RSV1,6 RF4/35X15 SW	Version	
Référence	1690110000	Connecteur pour circuit imprimé, Accessoires, Pied encliquetable,	
GTIN (EAN)	4008190862978	noir, Nombre de pôles: 4	
Qté.	10 ST		

Contact femelle



Pour le contact sûr - contacts à sertir CB/CS. La combinaison de boîtiers RSV et de contacts à sertir de Weidmüller permet une adaptation individuelle aux exigences spécifiques de l'application correspondante. Les propriétés de produits suivantes sont disponibles en fonction des systèmes :

- Centrage sûr des contacts grâce à des pointes à 3 segments
- Sécurité de contact élevée grâce à 4 points de contact définis
- Crochet de verrouillage dans le ressort en acier pour un logement sûr des contacts dans le boîtier
- Contacts mâles de deux longueurs, pour la réalisation de contacts avancés
- Jusqu'à 100 cycles d'enfichage (version étain)
- Jusqu'à 500 cycles d'enfichage (version or) Avec l'outil adapté de haute qualité de Weidmüller, le traitement approprié est assuré.

Informations générales de commande

Type	CB1,6E26-24 AU,75 I1,4	Version	
Référence	1420900000	Connecteur pour circuit imprimé, Contact à sertir, Contact individuel,	
GTIN (EAN)	4008190041779	Femelle, doré, Plage de raccordement max. : 0.25 mm ²	
Qté.	250 ST		
Type	CB1,6E26-24 SN I1,4	Version	
Référence	1421900000	Connecteur pour circuit imprimé, Contact à sertir, Contact individuel,	
GTIN (EAN)	4008190051600	Femelle, étamé, Plage de raccordement max. : 0.25 mm ²	
Qté.	250 ST		
Type	CB1,6E22-20 AU,75 I1,8	Version	
Référence	1422900000	Connecteur pour circuit imprimé, Contact à sertir, Contact individuel,	
GTIN (EAN)	4008190179243	Femelle, doré, Plage de raccordement max. : 0.5 mm ²	
Qté.	250 ST		

RSV1,6 B4 GR

Weidmüller Interface GmbH & Co. KG
 Klingenbergstraße 26
 D-32758 Detmold
 Germany

www.weidmueller.com

Accessoires

Type	CB1,6E22-20 SN I1,8	Version
Référence	1423900000	Connecteur pour circuit imprimé, Contact à sertir, Contact individuel,
GTIN (EAN)	4008190008659	Femelle, étamé, Plage de raccordement max. : 0.5 mm ²
Qté.	250 ST	
Type	CB1,6E22-20 AU,75 I2,5	Version
Référence	1424900000	Connecteur pour circuit imprimé, Contact à sertir, Contact individuel,
GTIN (EAN)	4008190180751	Femelle, doré, Plage de raccordement max. : 0.5 mm ²
Qté.	250 ST	
Type	CB1,6E22-20 SN I2,5	Version
Référence	1425900000	Connecteur pour circuit imprimé, Contact à sertir, Contact individuel,
GTIN (EAN)	4008190054731	Femelle, étamé, Plage de raccordement max. : 0.5 mm ²
Qté.	250 ST	
Type	CB1,6E18-16 AU,75 I2,5	Version
Référence	1426900000	Connecteur pour circuit imprimé, Contact à sertir, Contact individuel,
GTIN (EAN)	4008190081799	Femelle, doré, Plage de raccordement max. : 1.5 mm ²
Qté.	250 ST	
Type	CB1,6E18-16 SN I2,5	Version
Référence	1427900000	Connecteur pour circuit imprimé, Contact à sertir, Contact individuel,
GTIN (EAN)	4008190035808	Femelle, étamé, Plage de raccordement max. : 1.5 mm ²
Qté.	250 ST	
Type	CB1,6R14-12 AU,75 I3,5	Version
Référence	1428800000	Connecteur pour circuit imprimé, Contact à sertir, En bande, Femelle,
GTIN (EAN)	4008190044169	doré, Plage de raccordement max. : 2.5 mm ²
Qté.	3000 ST	
Type	CB1,6E14-12 AU,75 I3,5	Version
Référence	1428900000	Connecteur pour circuit imprimé, Contact à sertir, Contact individuel,
GTIN (EAN)	4008190072148	Femelle, doré, Plage de raccordement max. : 2.5 mm ²
Qté.	250 ST	
Type	CB1,6R14-12 SN I3,5	Version
Référence	1429800000	Connecteur pour circuit imprimé, Contact à sertir, En bande, Femelle,
GTIN (EAN)	4008190181710	étamé, Plage de raccordement max. : 2.5 mm ²
Qté.	4000 ST	
Type	CB1,6E14-12 SN I3,5	Version
Référence	1429900000	Connecteur pour circuit imprimé, Contact à sertir, Contact individuel,
GTIN (EAN)	4008190071356	Femelle, étamé, Plage de raccordement max. : 2.5 mm ²
Qté.	250 ST	

RSV1,6 B4 GR

Weidmüller Interface GmbH & Co. KG

Klingenbergstraße 26

D-32758 Detmold

Germany

www.weidmueller.com

Accessoires

Serre-câbles



Pour les changements fréquents de charge : le « prolongateur de remorque » pour les connecteurs débrochables.

Le serre-câbles peut faire plus que simplement soulager la pression sur les conducteurs :

il suffit simplement de clipser sur la prise de raccordement mâle et

- de regrouper les conducteurs
- de guider les câbles
- de l'utiliser pour brancher et débrancher plus facilement la prise

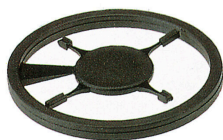
Pas de détérioration des points de raccordement, des câblages clairs et propres et une utilisation simple.

Les avantages pour l'utilisateur : une disponibilité plus élevée des installations grâce à des connexions sollicitables à long terme dans un environnement industriel exigeant, et une utilisation plus confortable.

Informations générales de commande

Type	RSV1,6 ZE04 BK BX	Version	
Référence	1563600000	Connecteur pour circuit imprimé, Accessoires, Protection anti-traction,	
GTIN (EAN)	4008190109769	noir, Nombre de pôles: 4	
Qté.	25 ST		

Éléments de codage



Il ne faut assembler que ce qui se ressemble : le raccordement correct au bon endroit.

Les éléments de codage et les dispositifs de verrouillage assignent clairement les éléments de connexion pendant le processus de fabrication et le fonctionnement

Les éléments de codage et les dispositifs de verrouillage sont insérés avant assemblage ou pendant la phase de confection de câbles. L'alternative de Weidmüller : effectuer une configuration en ligne à l'aide du configurateur de variantes, et se faire livrer les éléments précodés prêts à l'emploi.

Aucune erreur d'équipement du circuit imprimé ou de connexion des éléments de raccordement n'est plus possible.

L'avantage : pas de recherche d'erreurs lors de la fabrication et pas d'erreurs de commande de la part de l'utilisateur.

Informations générales de commande

Type	RSV1,6 KO	Version	
Référence	1567430000	Connecteur pour circuit imprimé, Accessoires, Élément de codage,	
GTIN (EAN)	4008190169756	noir, Nombre de pôles: 1	
Qté.	50 ST		

RSV1,6 B4 GR

Weidmüller Interface GmbH & Co. KG
 Klingenbergstraße 26
 D-32758 Detmold
 Germany

Accessoires

www.weidmueller.com

Contact femelle



Pour le contact sûr - contacts à sertir CB/CS. La combinaison de boîtiers RSV et de contacts à sertir de Weidmüller permet une adaptation individuelle aux exigences spécifiques de l'application correspondante. Les propriétés de produits suivantes sont disponibles en fonction des systèmes :

- Centrage sûr des contacts grâce à des pointes à 3 segments
- Sécurité de contact élevée grâce à 4 points de contact définis
- Crochet de verrouillage dans le ressort en acier pour un logement sûr des contacts dans le boîtier
- Contacts mâles de deux longueurs, pour la réalisation de contacts avancés
- Jusqu'à 100 cycles d'enfichage (version étain)
- Jusqu'à 500 cycles d'enfichage (version or) Avec l'outil adapté de haute qualité de Weidmüller, le traitement approprié est assuré.

Informations générales de commande

Type	CB1,6E18-16 AU,75 I3,5	Version
Référence	1582410000	Connecteur pour circuit imprimé, Contact à sertir, Contact individuel,
GTIN (EAN)	4008190176228	Femelle, doré, Plage de raccordement max. : 1.5 mm ²
Qté.	250 ST	
Type	CB1,6E18-16 SN I3,5	Version
Référence	1582430000	Connecteur pour circuit imprimé, Contact à sertir, Contact individuel,
GTIN (EAN)	4008190050450	Femelle, étamé, Plage de raccordement max. : 1.5 mm ²
Qté.	250 ST	
Type	CB1,6E14-12 AU,75 I4,2	Version
Référence	1582450000	Connecteur pour circuit imprimé, Contact à sertir, Contact individuel,
GTIN (EAN)	4008190014643	Femelle, doré, Plage de raccordement max. : 2.5 mm ²
Qté.	250 ST	
Type	CB1,6R14-12 AU,75 I4,2	Version
Référence	1582460000	Connecteur pour circuit imprimé, Contact à sertir, En bande, Femelle,
GTIN (EAN)	4008190095895	doré, Plage de raccordement max. : 2.5 mm ²
Qté.	3000 ST	
Type	CB1,6E14-12 SN I4,2	Version
Référence	1582470000	Connecteur pour circuit imprimé, Contact à sertir, Contact individuel,
GTIN (EAN)	4008190067939	Femelle, étamé, Plage de raccordement max. : 2.5 mm ²
Qté.	250 ST	
Type	CB1,6R14-12 SN I4,2	Version
Référence	1582480000	Connecteur pour circuit imprimé, Contact à sertir, En bande, Femelle,
GTIN (EAN)	4008190003289	étamé, Plage de raccordement max. : 2.5 mm ²
Qté.	3000 ST	

RSV1,6 B4 GR

Weidmüller Interface GmbH & Co. KG
Klingenbergstraße 26
D-32758 Detmold
Germany

Accessoires

www.weidmueller.com

Adaptateurs pour rail



Encliqueté, terminé !!

Du circuit imprimé à l'armoire de distribution : les pattes d'encliquetage et de montage constituent le lien entre les connecteurs enfichables et le rail de fixation.

Adapté aux tailles standard courantes : TS 15 ou TS 35.

En tant que patte combinée ou variante.

Cette alternative rapide à la fixation par vis est imbattable au niveau de la facilité de montage et d'entretien.

La patte de montage pour rail de fixation permet l'utilisation systématique des techniques de raccordement enfichables, du module à l'armoire de distribution, en passant par les boîtiers, et évite les solutions disparates.

Informations générales de commande

Type	RSV1,6 RF4/35X7.5 SW	Version
Référence	1582910000	Connecteur pour circuit imprimé, Accessoires, Pied encliquetable,
GTIN (EAN)	4008190111908	noir, Nombre de pôles: 4
Qté.	10 ST	