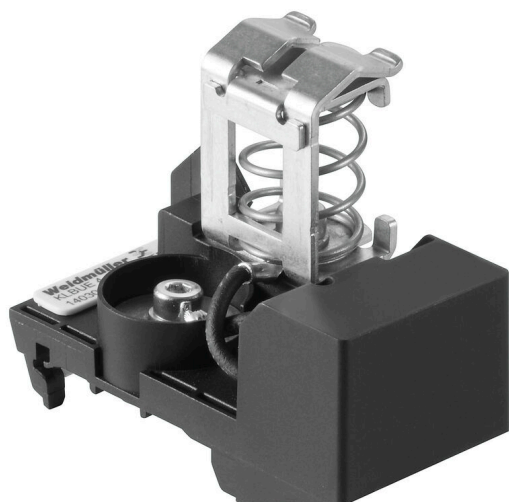


## KLBUE 4-13.5 RC TS35

**Weidmüller Interface GmbH & Co. KG**  
Klingenbergstraße 26  
D-32758 Detmold  
Germany

[www.weidmueller.com](http://www.weidmueller.com)

### Illustration du produit



Grâce à notre large gamme de raccordements à blindage KLBÜ, vous pouvez réaliser un raccordement flexible et auto-ajustable à blindage et assurer un fonctionnement sans défaut.

### Informations générales de commande

Version	Étriers, Etrier de serrage pour raccordement blindage, PA 66 GF 30
Référence	<a href="#">1403090000</a>
Type	KLBUE 4-13.5 RC TS35
GTIN (EAN)	4050118205206
Qté.	1 Pièce

## KLBUE 4-13.5 RC TS35

Weidmüller Interface GmbH & Co. KG  
Klingenbergstraße 26  
D-32758 Detmold  
Germany

www.weidmueller.com

## Caractéristiques techniques

## Agréments

ROHS	Conforme
------	----------

## Dimensions et poids

Profondeur	55.6 mm	Profondeur (pouces)	2.189 inch
Hauteur	67.5 mm	Hauteur (pouces)	2.6575 inch
Largeur	37.5 mm	Largeur (pouces)	1.4764 inch
Poids net	81.8 g		

## Températures

Température de stockage	-25 °C...55 °C	Température ambiante	-25 °C...60 °C
Température d'utilisation permanente, min.	-25 °C	Température d'utilisation permanente, max.	105 °C

## Conformité environnementale du produit

Statut de conformité RoHS	Conforme avec exemption
Exemption RoHS (le cas échéant/connue)	6c
REACH SVHC	Lead 7439-92-1
SCIP	6fc8563f-82a2-46cf-b3da-0e2c7ddd4382

## Classifications

ETIM 8.0	EC002020	ETIM 9.0	EC002020
ETIM 10.0	EC002020	ECLASS 14.0	27-25-01-20
ECLASS 15.0	27-25-01-20		

## Autres caractéristiques techniques

Instruction de montage	Montage direct	Version à l#92épreuve de l#92explosion	Non
Type de montage	monté		

## Caractéristiques des matériaux

Matériau de base	PA 66 GF 30	Couleur	noir, gris argent
Classe d'inflammabilité selon UL 94	V-0		

## Caractéristiques du système

Version	pour raccordement de blindage, Avec résistance	Flasque de fermeture nécessaire	Non
Barrette de liaison équipée	TS 35		

## Caractéristiques nominales

Section nominale	10 mm <sup>2</sup>	Tension nominale	230 V
------------------	--------------------	------------------	-------

## Généralités

Instruction de montage	Montage direct	Barrette de liaison équipée	TS 35
------------------------	----------------	-----------------------------	-------

## Caractéristiques techniques

### Raccordement (raccordement nominal)

Longueur de dénudage	24.3 mm	Type de raccordement	Raccordement à ressort
Nombre de raccordements	1	Diamètre de câble, max.	13.5 mm
Diamètre de câble, min.	4 mm	Section de raccordement, semi-rigide, max.	13.5 mm <sup>2</sup>
Section de raccordement, semi-rigide, min.	4 mm <sup>2</sup>		

**Dessins**

