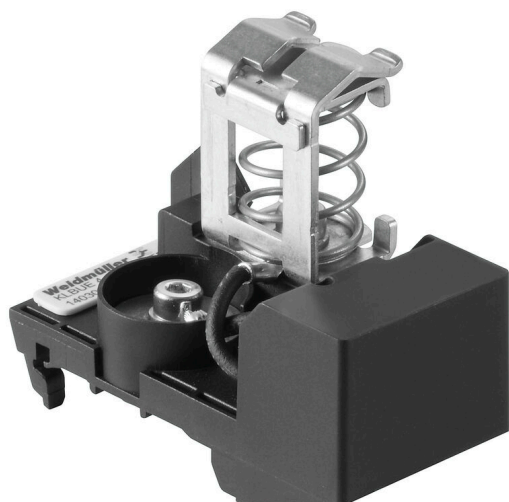


KLBUE 4-13.5 RC TS27

Weidmüller Interface GmbH & Co. KG
Klingenbergstraße 26
D-32758 Detmold
Germany

www.weidmueller.com

Illustration du produit



Grâce à notre large gamme de raccordements à blindage KLBÜ, vous pouvez réaliser un raccordement flexible et auto-ajustable à blindage et assurer un fonctionnement sans défaut.

Informations générales de commande

Version	Étriers, Etrier de serrage pour raccordement blindage, PA 66 GF 30
Référence	1403060000
Type	KLBUE 4-13.5 RC TS27
GTIN (EAN)	4050118204797
Qté.	1 Pièce

KLBUE 4-13.5 RC TS27

Weidmüller Interface GmbH & Co. KG
Klingenbergstraße 26
D-32758 Detmold
Germany

www.weidmueller.com

Caractéristiques techniques

Agréments

ROHS	Conforme
------	----------

Dimensions et poids

Profondeur	55.6 mm	Profondeur (pouces)	2.189 inch
Hauteur	67.5 mm	Hauteur (pouces)	2.6575 inch
Largeur	37.5 mm	Largeur (pouces)	1.4764 inch
Poids net	81.8 g		

Températures

Température de stockage	-25 °C...55 °C	Température ambiante	-25 °C...60 °C
Température d'utilisation permanente, min.	-25 °C	Température d'utilisation permanente, max.	105 °C

Conformité environnementale du produit

Statut de conformité RoHS	Conforme avec exemption
Exemption RoHS (le cas échéant/connue)	6c
REACH SVHC	Lead 7439-92-1
SCIP	6fc8563f-82a2-46cf-b3da-0e2c7ddd4382

Classifications

ETIM 8.0	EC002020	ETIM 9.0	EC002020
ETIM 10.0	EC002020	ECLASS 14.0	27-25-01-20
ECLASS 15.0	27-25-01-20		

Autres caractéristiques techniques

Instruction de montage	Montage direct	Version à I#92épreuve de I#92explosion	Non
Type de montage	monté		

Caractéristiques des matériaux

Matériau de base	PA 66 GF 30	Couleur	noir, gris argent
Classe d'inflammabilité selon UL 94	V-0		

Caractéristiques du système

Version	pour raccordement de blindage, Avec résistance	Flasque de fermeture nécessaire	Non
Barrette de liaison équipée	TS 27		

Caractéristiques nominales

Section nominale	10 mm ²	Tension nominale	230 V
------------------	--------------------	------------------	-------

Généralités

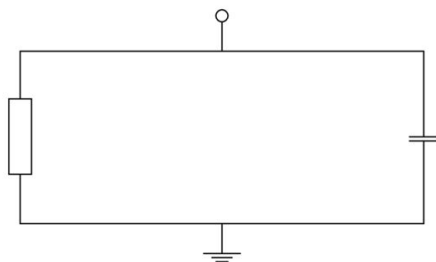
Instruction de montage	Montage direct	Barrette de liaison équipée	TS 27
------------------------	----------------	-----------------------------	-------

Caractéristiques techniques

Raccordement (raccordement nominal)

Longueur de dénudage	24.3 mm	Type de raccordement	Raccordement à ressort
Nombre de raccordements	1	Diamètre de câble, max.	13.5 mm
Diamètre de câble, min.	4 mm	Section de raccordement, semi-rigide, max.	13.5 mm ²
Section de raccordement, semi-rigide, min.	4 mm ²		

Dessins



KLBUE 4-13.5 RC TS27

Weidmüller Interface GmbH & Co. KG
 Klingenbergstraße 26
 D-32758 Detmold
 Germany

www.weidmueller.com

Accessoires

Acier



Acier Les rails DIN sont les plus répandus sur le marché. Il possède la plus faible tenue aux courts-circuits des rails profilés métalliques, avec l'acier inoxydable.

Informations générales de commande

Type	TS 27X12.5M/ST/F.ZN	Version	
Référence	1802690000		Rail profilé, Profilés support, Acier, zingué, Largeur: 2000 mm,
GTIN (EAN)	4032248257201		Hauteur: 27 mm, Profondeur: 12.5 mm
Qté.	10 M		

Collage arrière neutre



SM est un repère MultiCard pour le marquage des appareils de commande et de signalisation. Les étiquettes sont encliquetées sur les supports ou fixées grâce à la zone adhésive dont ils disposent. Des étiquettes personnalisées peuvent être créées avec les systèmes de marquage PrintJet CONNECT ou Plotter.

- Fabrication d'étiquettes rapide et bien adaptée aux besoins.
 - Pas de stock inutile d'étiquettes standard coûteuses
 - L'utilisation de PrintJet en remplacement de la gravure donne une impression de qualité très résistante
 - Pour les environnements extrêmes, nous recommandons le film protecteur ETO SM
 - Les supports sont utilisables pour les boutons-poussoirs Ø 22 mm ou 30 mm de Siemens, ABB, Moeller et Télémécanique
- Pour impression personnalisée : Veuillez nous envoyer un fichier dans le format de notre logiciel de repérage M-Print PRO ou M-Print PRO Online (sans installation) pour vos spécifications de repérage.

Informations générales de commande

Type	SM 27/8 K MC NE WS	Version	
Référence	1812630000		SwitchMark, Repérage d'équipements et appareillages, 8 x 27
GTIN (EAN)	4032248296033		mm, blanc
Qté.	80 ST		

KLBUE 4-13.5 RC TS27

Weidmüller Interface GmbH & Co. KG
Klingenbergstraße 26
D-32758 Detmold
Germany

www.weidmueller.com

Accessoires

Support de montage



Nous offrons un large portefeuille de support de montage pour la manipulation et la supplémentation faciles de nos produits. De divers outils aux douilles isolantes et aux différents vissés, nos composants sont assortis les uns aux autres jusque dans les moindres détails et facilitent ainsi le montage dans le respect des normes et réglementations de protection respectives.

Informations générales de commande

Type	BTWZ KLBUE	Version
Référence	1742630000	Outils, Outil de manipulation
GTIN (EAN)	4008190980764	
Qté.	1 ST	

Tournevis droit



Tournevis pour vis tête fendue avec lame ronde, SD DIN 5265, ISO 2380/2, empreinte selon DIN 5264, ISO 2380/1, pointe chrome top, poignée SoftFinish

Informations générales de commande

Type	SDS 0.6X3.5X100	Version
Référence	9008330000	Tournevis, Tournevis
GTIN (EAN)	4032248056286	
Qté.	1 ST	