



Informations générales de commande

Version	Adaptateur, RJ45, M12, Cat.6A / Class EA (ISO/IEC 11801 2010), IP67, Femelle M12 vers femelle RJ45
Référence	1400620000
Type	IE-AD-M12XRJ45-180
GTIN (EAN)	4050118202526
Qté.	1 Pièce

Caractéristiques techniques

Agréments

Agréments

ROHS ConformeUL File Number Search [Site Web UL](#)N° de certificat (cULus) E316369

Dimensions et poids

Épaisseur du paroi, min.	0.9 mm	Épaisseur du paroi, max.	3 mm
Poids net	40.48 g		

Températures

Température de stockage	Température de fonctionnement	-25 °C...85 °C
Température de pose		

Conformité environnementale du produit

Statut de conformité RoHS	Conforme avec exemption
Exemption RoHS (le cas échéant/connue)	6c
REACH SVHC	Lead 7439-92-1
SCIP	67cf1078-beca-4687-860b-dc475a6ec24a

Classifications

ETIM 8.0	EC000313	ETIM 9.0	EC000313
ETIM 10.0	EC000313	ECLASS 14.0	27-44-03-20
ECLASS 15.0	27-44-03-20		

Caractéristiques électriques - connecteurs débrochables à équiper

Nombre de pôles	8	Codage	Codage X
Surface du contact	doré	Matériau de base du boîtier	Zinc injecté sous pression
Résistance d'isolation	100 MΩ	Catégorie	Cat.6A / Class EA (ISO/IEC 11801 2010)
Matériau des contacts	Alliage de cuivre	Tension nominale	50 V
Degré de protection	IP67	Cycles d'enfichage	≥ 100 (M12), 750 (RJ45)

Caractéristiques générales

Nombre de pôles	8	Raccordement 1	RJ45
Raccordement 2	M12	Description de l'article	Adaptateur, droit
Composition	Femelle M12 vers femelle RJ45	Matériau de base du boîtier	Zinc injecté sous pression
Catégorie	Cat.6A / Class EA (ISO/IEC 11801 2010)	Filetage du raccordement	M12
Matériau des contacts	Alliage de cuivre	Surface du contact	doré
Blindage	Contact de blindage 360°	Degré de protection	IP67
Cycles d'enfichage	≥ 100 (M12), 750 (RJ45)		

Caractéristiques techniques

Normes

Norme de connecteur	IEC 61076-2-109, IEC 60603-7-51
---------------------	---------------------------------

Propriétés électriques

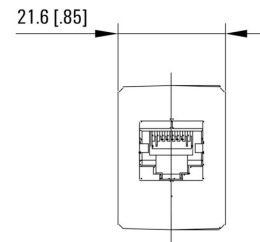
Résistance d'isolation	100 MΩ	Tension nominale	50 V
------------------------	--------	------------------	------

Données techniques générales

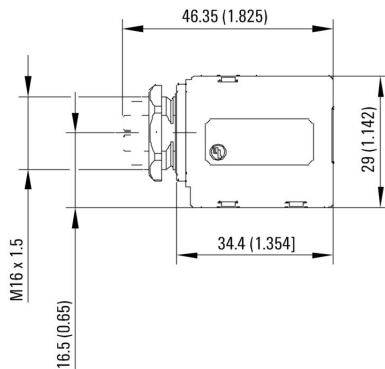
Nombre de pôles	8	Codage	Codage X
Filetage du raccordement	M12	Surface du contact	doré
Matériau de base du boîtier	Zinc injecté sous pression	Résistance d'isolation	100 MΩ
Matériau des contacts	Alliage de cuivre	Tension nominale	50 V
Degré de protection	IP67	Cycles d'enfichage	≥ 100 (M12), 750 (RJ45)

Dessins

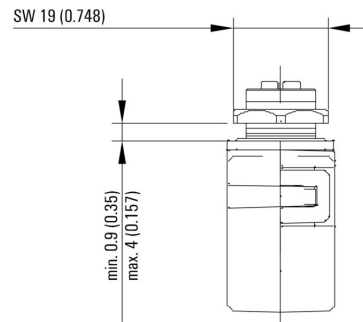
Dessin coté



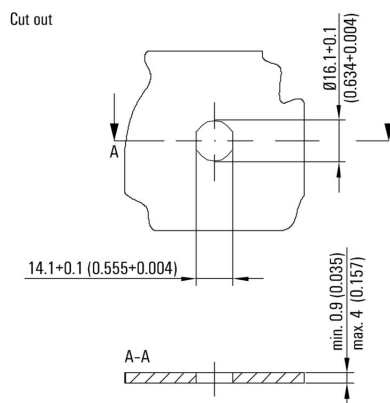
Dessin coté



Dessin coté



Découpe de montage



Dessins

Circuit



IE-AD-M12XRJ45-180

Weidmüller Interface GmbH & Co. KG

Klingenbergstraße 26

D-32758 Detmold

Germany

www.weidmueller.com

Accessoires

Outil pour presse-étoupes Screwty®



L'outil idéal pour tout type d'application Screwty® est un outil polyvalent idéal pour le raccordement de tous les câbles d'actionneurs et de capteurs standard. Le Screwty® permet d'accéder facilement même aux connecteurs débrochables ronds difficiles d'accès. Les connecteurs débrochables se détachent et se vissent fermement sans gros effort, par un simple mouvement de rotation. Le Screwty® constitue une solution unique et utilisable dans le monde entier qui s'adapte à la plupart des câbles et des connecteurs débrochables même d'autres fabricants (plus de 90 %). Le Screwty® se compose d'une poignée avec un raccordement usuel du commerce de 1/4 de pouce. Utilisable pour toutes les tailles : pour les connecteurs débrochables ronds M12 et M8, pour les connecteurs mâles et femelles à câbler M12F et M8F et pour les connecteurs mâles et femelles M23.

Informations générales de commande

Type	SCREWTY SET	Version	
Référence	1910000000		Cable gland tool for M8, M12 lines and connectors
GTIN (EAN)	4032248436842		
Qté.	1 ST		

Outil pour presse-étoupes Screwty® avec fonction de serrage



L'outil idéal pour tout type d'application Screwty® est un outil polyvalent idéal pour le raccordement de tous les câbles d'actionneurs et de capteurs standard. Le Screwty® permet d'accéder facilement même aux connecteurs débrochables ronds difficiles d'accès. Les connecteurs débrochables se détachent et se vissent fermement sans gros effort, par un simple mouvement de rotation. Le Screwty® constitue une solution unique et utilisable dans le monde entier qui s'adapte à la plupart des câbles et des connecteurs débrochables même d'autres fabricants (plus de 90 %). Le Screwty® se compose d'une poignée avec un raccordement usuel du commerce de 1/4 de pouce. Utilisable pour toutes les tailles : pour les connecteurs débrochables ronds M12 et M8, pour les connecteurs mâles et femelles à câbler M12F et M8F et pour les connecteurs mâles et femelles M23.

Informations générales de commande

Type	SCREWTY SET -DM	Version	
Référence	1920000000		Cable gland tool for M8, M12 lines and connectors
GTIN (EAN)	4032248436859		
Qté.	1 ST		

Accessoires

Outil pour presse-étoupes Screwty®



L'outil idéal pour tout type d'application
Screwty® est un outil polyvalent idéal pour le raccordement de tous les câbles d'actionneurs et de capteurs standard. Le Screwty® permet d'accéder facilement même aux connecteurs débrochables ronds difficiles d'accès. Les connecteurs débrochables se détachent et se vissent fermement sans gros effort, par un simple mouvement de rotation. Le Screwty® constitue une solution unique et utilisable dans le monde entier qui s'adapte à la plupart des câbles et des connecteurs débrochables même d'autres fabricants (plus de 90 %). Le Screwty® se compose d'une poignée avec un raccordement usuel du commerce de 1/4 de pouce. Utilisable pour toutes les tailles : pour les connecteurs débrochables ronds M12 et M8, pour les connecteurs mâles et femelles à câbler M12F et M8F et pour les connecteurs mâles et femelles M23.

Informations générales de commande

Type	SCREWTY- M12 F	Version	
Référence	1900020000	Cable gland tool for M12 connectors	
GTIN (EAN)	4032248375851		
Qté.	1 ST		

Outil pour presse-étoupes Screwty® avec fonction de serrage



L'outil idéal pour tout type d'application
Screwty® est un outil polyvalent idéal pour le raccordement de tous les câbles d'actionneurs et de capteurs standard. Le Screwty® permet d'accéder facilement même aux connecteurs débrochables ronds difficiles d'accès. Les connecteurs débrochables se détachent et se vissent fermement sans gros effort, par un simple mouvement de rotation. Le Screwty® constitue une solution unique et utilisable dans le monde entier qui s'adapte à la plupart des câbles et des connecteurs débrochables même d'autres fabricants (plus de 90 %). Le Screwty® se compose d'une poignée avec un raccordement usuel du commerce de 1/4 de pouce. Utilisable pour toutes les tailles : pour les connecteurs débrochables ronds M12 et M8, pour les connecteurs mâles et femelles à câbler M12F et M8F et pour les connecteurs mâles et femelles M23.

Informations générales de commande

Type	SCREWTY-M12 F-DM	Version	
Référence	1900021000	Cable gland tool for M12 connectors	
GTIN (EAN)	4032248436828		
Qté.	1 ST		