



Dérivateur Y, version FreeCon pour connecteurs débrochables PushPull Power selon la spécification PROFINET en métal

Informations générales de commande

Version	Prolongateur, FreeCon, Alimentation, IP65, Si un frein filet est utilisé
Référence	1397690000
Type	IE-CD-VAPM24V-C-MA
GTIN (EAN)	4050118198669
Qté.	1 Pièce

Caractéristiques techniques

Agréments

Agréments



ROHS	Conforme
UL File Number Search	Site Web UL
N° de certificat (cULus)	E316369

Dimensions et poids

Poids net	425.36 g
-----------	----------

Températures

Température de stockage	Température de fonctionnement	-40 °C...70 °C
Température de pose		

Conformité environnementale du produit

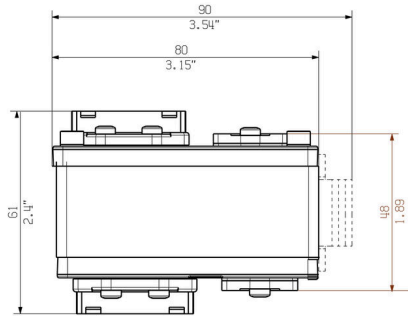
Statut de conformité RoHS	Conforme sans exemption
REACH SVHC	Pas de SVHC au-dessus de 0,1 % en poids

Classifications

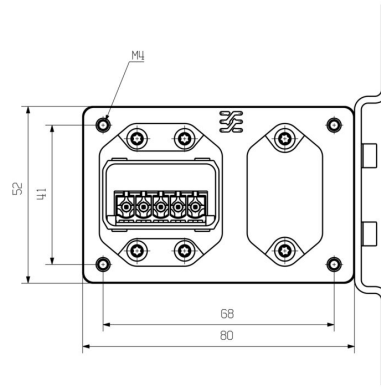
ETIM 8.0	EC002597	ETIM 9.0	EC002597
ETIM 10.0	EC002597	ECLASS 14.0	27-44-03-18
ECLASS 15.0	27-44-03-18		

Dessins

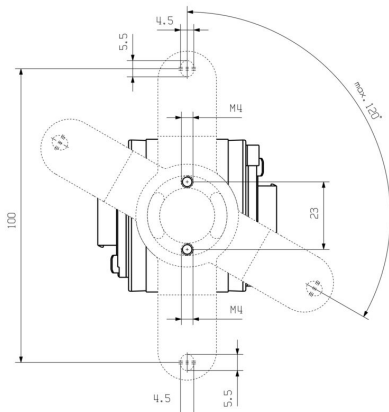
Dessin coté



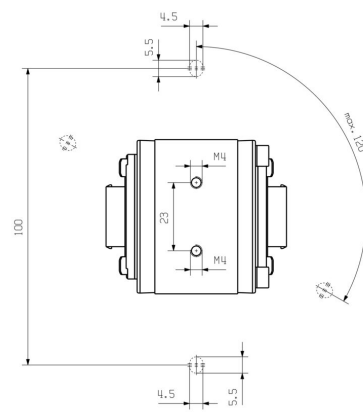
Dessin coté



Dessin coté



Dessin coté



IE-CD-VAPM24V-C-MA

Weidmüller Interface GmbH & Co. KG
Klingenbergstraße 26
D-32758 Detmold
Germany

www.weidmueller.com

Accessoires

Capuchons de protection contre la poussière



Pour protéger vos appareils de la poussière et de la saleté.

Informations générales de commande

Type	IE-BP-VAPP	Version	
Référence	1068930000	Capot de protection pour coffret à bride	
GTIN (EAN)	4032248823093		
Qté.	10 ST		

Sets



Connecteur débrochable PushPull Power selon spécification PROFINET

Informations générales de commande

Type	IE-PS-VAPM-5P-2.5	Version	
Référence	2465440000	Connecteur d'alimentation, Prise mâle, PROFINET, Jeu de connecteurs	
GTIN (EAN)	4050118522136		
Qté.	1 ST		