

## UR20-4AI-UI-12

Weidmüller Interface GmbH &amp; Co. KG

Klingenbergstraße 26

D-32758 Detmold

Germany

www.weidmuller.com



Les entrées sont paramétrables; jusqu'à 3 fils + FE ; précision 0,1 % FSR

Les modules d'entrée analogiques du système u-remote sont disponibles en nombreuses versions avec diverses solutions de résolutions et de câblage.

Versions disponibles avec résolution de 12 et 16 bits , enregistrant jusqu' à ; 4 capteurs analogiques avec +/-10 V, +/-5 V, 0...10 V, 0...5 V, 2...10 V, 1...5 V, 0...20 mA ou 4...20 mA avec précision maximale. Chaque connecteur débrochable peut connecter en option des capteurs à technologie 2 ou 3 fils. Les paramètres de la plage de mesure peuvent être régler individuellement pour chaque canal. De plus chaque canal possède sa propre LED d'état.

Une version particulière des unités d'interface Weidmüller permet des mesures de courant avec résolution 16 bits et une précision maximale pour 8 capteurs simultanément (0...20 mA ou 4...20 mA).

Le module électronique alimente en courant les capteurs connectés au canal de courant d'entrée (UEntrée).

## Informations générales de commande

Version	Module d'E/S déportées, IP20, 4 voies, Signaux analogiques, Entrée, Courant / tension, 12 Bits
Référence	<a href="#">1394390000</a>
Type	UR20-4AI-UI-12
GTIN (EAN)	4050118195200
Qté.	1 Pièce

## UR20-4AI-UI-12

**Weidmüller Interface GmbH & Co. KG**  
 Klingenbergstraße 26  
 D-32758 Detmold  
 Germany

www.weidmueller.com

## Caractéristiques techniques

### Agréments

Agréments



ROHS	Conforme
UL File Number Search	<a href="#">Site Web UL</a>
N° de certificat (cULus)	E141197
Numéro de certificat (cULusEX)	E223527

### Dimensions et poids

Profondeur	76 mm	Profondeur (pouces)	2.9921 inch
Hauteur	120 mm	Hauteur (pouces)	4.7244 inch
Largeur	11.5 mm	Largeur (pouces)	0.4528 inch
Cote de fixation hauteur	128 mm	Poids net	87 g

### Températures

Température de stockage	-40 °C ... +85 °C	Température de fonctionnement	-20 °C...60 °C
-------------------------	-------------------	-------------------------------	----------------

### Conformité environnementale du produit

Statut de conformité RoHS	Conforme avec exemption		
Exemption RoHS (le cas échéant/ connue)	7a, 7cl		
REACH SVHC	Lead 7439-92-1		
SCIP	82327f13-cd27-455a-ab5b-a62e1996dcf8		
Empreinte carbone du produit	Du berceau à la porte	8,684 kg CO2 eq.	

### Classifications

ETIM 8.0	EC001596	ETIM 9.0	EC001596
ETIM 10.0	EC001596	ECLASS 14.0	27-24-26-01
ECLASS 15.0	27-24-26-01		

### Alimentation électrique

Protection contre inversions de polarité	Oui	Tension d#92alimentation	24 V DC +20 %/ -15 %, via le système bus
Consommation de courant par IENTRÉE (le segment d'alimentation correspondant)	25 mA + alimentation du capteur	Consommation de courant par Isystème typ.	8 mA

## UR20-4AI-UI-12

Weidmüller Interface GmbH &amp; Co. KG

Klingenbergstraße 26

D-32758 Detmold

Germany

www.weidmueller.com

## Caractéristiques techniques

## Caractéristiques de raccordement

Section de raccordement du conducteur, AWG 16 souple, max. (AWG)

Section de raccordement du conducteur, AWG 16 rigide, max. (AWG)

Type de raccordement PUSH IN

Section de raccordement du conducteur, 0.14 mm<sup>2</sup> min.Section de raccordement du conducteur, 0.14 mm<sup>2</sup> souple, min.

Section de raccordement du conducteur, AWG 26 souple, min. (AWG)

Section de raccordement du conducteur, AWG 26 rigide, min. (AWG)

Section de raccordement du conducteur, 1.5 mm<sup>2</sup> max.Section de raccordement du conducteur, 1.5 mm<sup>2</sup> souple, max.

## Caractéristiques générales

Tenue aux vibrations 5 Hz ≤ f ≤ 8,4 Hz : amplitude 3,5 mm selon CEI 60068-2-6, 8,4 Hz ≤ f ≤ 150 Hz : accélération 1 g selon CEI 60068-2-6

Tension d'essai 500 V

Degré de pollution 2

Pression d'air (opération) ≥ 795 hPa (hauteur ≤ 2000 m) selon DIN EN 61131-2

Pression de l'air (transport) 1013 hPa (hauteur 0 m) à 700 hPa (hauteur 3 000 m) selon DIN EN 61131-2

Humidité de l'air (fonctionnement) De 10% à 95%, sans condensation, selon DIN EN 61131-2

Choc 15 g sur 11 ms, demi-onde sinusoïdale, selon CEI 60068-2-27

Classe d'inflammabilité selon UL 94 V-0

Catégorie de surtension II

Barrette de liaison équipée TS 35

Humidité de l'air (transport) De 10% à 95%, sans condensation, selon DIN EN 61131-2

Pression de l'air (stockage) 1013 hPa (hauteur 0 m) à 700 hPa (hauteur 3 000 m) selon DIN EN 61131-2

Humidité de l'air (stockage) De 10% à 95%, sans condensation, selon DIN EN 61131-2

## Données système

Type de module Module d'entrée analogique Interface Bus système U-Remote

Isolation galvanique 500 V DC entre les chemins de courant Données process 8 Byte

Protocole bus de terrain PROFINET IRT, PROFINET RT, PROFIBUS DP-V1, EtherCAT, Modbus/TCP, EtherNet/IP, CANopen, DeviceNet, POWERLINK, CC-Link, CC-Link IE TSN, IEC 61162-450 Vitesse de transmission sur le bus système, max. 48 MBit/s

Paramètres 14 Byte Données de diagnostic 1 Bit

## entrées analogiques

Protégé contre les courts-circuits Oui

Protection contre inversions de polarité Oui

Temps de réponse / temps de réaction &lt;50 ms

Précision 0,1% FSR

Type 1. U (0...5 V, 0...10 V, 1...5 V, 2...10 V, ±10 V), 2. I (0-20 mA ou 4-20 mA), Entrée courant ou tension (réglable)

Résolution 12 Bit

Alimentation capteur Oui

Temps de conversion 1 ms

Alimentation capteur min. 0 mA

## UR20-4AI-UI-12

**Weidmüller Interface GmbH & Co. KG**  
Klingenbergstraße 26  
D-32758 Detmold  
Germany

[www.weidmueller.com](http://www.weidmueller.com)

## Caractéristiques techniques

	nominal	750 mA
	max.	750 mA
Diagnostic pour module	Oui	
Diagnostic pour canaux individuels	Non	
Résistance interne U	100 k $\Omega$	
Raccordement du capteur	Conducteur double, Conducteur triple, Conducteur triple + FE	
Nombre d'entrées analogiques	4	
Résistance interne I	41.2 $\Omega$	

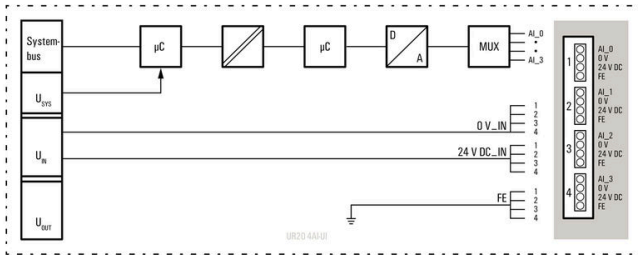
**UR20-4AI-UI-12**

**Weidmüller Interface GmbH & Co. KG**  
 Klingenbergstraße 26  
 D-32758 Detmold  
 Germany

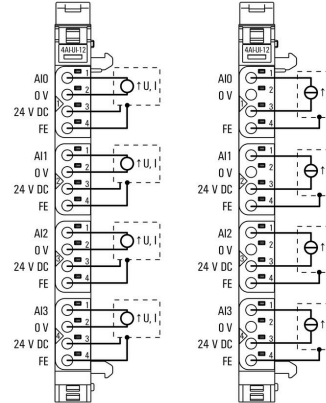
www.weidmueller.com

**Dessins**

**Block diagram**



**Connection diagram**



**Explication des abréviations**

**Analogue input modules**

