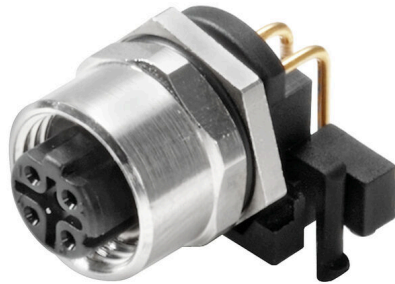


IE-M12-PCBCE-PANEL-A

Weidmüller Interface GmbH & Co. KG
Klingenbergstraße 26
D-32758 Detmold
Germany

www.weidmueller.com



Informations générales de commande

Version	Élément de raccordement M12 pour circuit imprimé, Raccordement soudé, Cat.5 (ISO/IEC 11801), IP65 selon DIN EN 60529
Référence	1393470000
Type	IE-M12-PCBCE-PANEL-A
GTIN (EAN)	4050118194241
Qté.	10 Pièce

IE-M12-PCBCE-PANEL-A

Weidmüller Interface GmbH & Co. KG
 Klingenbergstraße 26
 D-32758 Detmold
 Germany

www.weidmueller.com

Caractéristiques techniques

Agréments

ROHS	Conforme
------	----------

Dimensions et poids

Poids net	10.88 g
-----------	---------

Températures

Température de stockage	Température de fonctionnement	-40 °C...85 °C
Température de pose		

Conformité environnementale du produit

Statut de conformité RoHS	Conforme avec exemption
Exemption RoHS (le cas échéant/connue)	6c
REACH SVHC	Lead 7439-92-1
SCIP	9229992a-00b9-4096-8962-200a7f33e289

Classifications

ETIM 8.0	EC003568	ETIM 9.0	EC003568
ETIM 10.0	EC003568	ECLASS 14.0	27-44-01-10
ECLASS 15.0	27-44-01-10		

Données techniques du connecteur débrochable pour circuit imprimé

Nombre de pôles	4	Codage	Codage D
Degré de protection	IP65 selon DIN EN 60529	Matériau de base du boîtier	CuZn, Polyamide, nickelé
Filetage du raccordement	M12		

Caractéristiques générales

Nombre de pôles	4	Raccordement 1	M12
Raccordement 2	Raccordement soudé	Description de l'article	Élément de raccordement, encliquetable
Composition	Compatible avec le refusion	Matériau de base du boîtier	CuZn, Polyamide, nickelé
Catégorie	Cat.5 (ISO/IEC 11801)	Filetage du raccordement	M12
Degré de protection	IP65 selon DIN EN 60529		

Note importante

Remarques

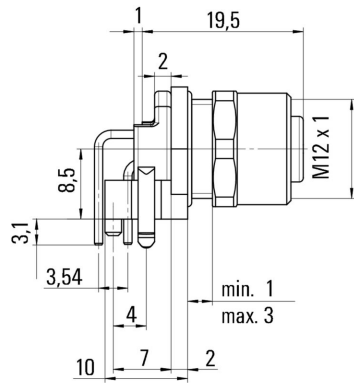
IE-M12-PCBCE-PANEL-A

Weidmüller Interface GmbH & Co. KG
 Klingenbergstraße 26
 D-32758 Detmold
 Germany

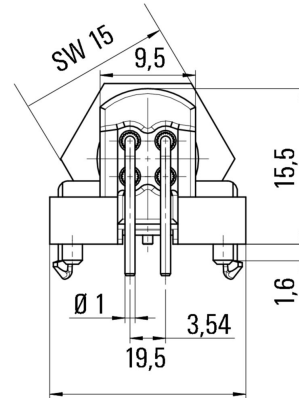
www.weidmueller.com

Dessins

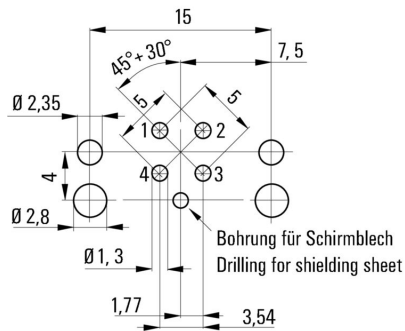
Dessin coté



Dessin coté



Modèle de perçage



Leiterplattendicke: 1,6 mm
 Thickness of PCB: 1,6 mm