



Éclairage d'urgence à haut niveau d'efficacité énergétique, avec une longue durée de vie

- développé et à utiliser selon DIN EN 60598-2-22
- Lampe LED pour conditions environnementales difficiles (chocs, vibrations, plage de température)
- Meilleure efficacité énergétique et durée de vie prolongée par rapport aux lampes fluorescentes
- Utilisable partout dans le monde, grâce à l'entrée multi-tension (20 V... 120 VDC)
- Classe de tenue au feu élevée V0
- Faisceau dans une seule direction
- Puissance 5 W
- Versions
- Enfichable avec connecteur lourd et connecteur rond
- Préconfectionné 2,5 mm²

Informations générales de commande

Référence	1390880000
Type	BG GHDE LED TL PTS 4
GTIN (EAN)	4050118190984

BG GHDE LED TL PTS 4

Weidmüller Interface GmbH & Co. KG
Klingenbergstraße 26
D-32758 Detmold
Germany

www.weidmueller.com

Caractéristiques techniques

Agréments

Agréments



ROHS	Conforme
UL File Number Search	Site Web UL
N° de certificat (cULus)	E345151

Dimensions et poids

Hauteur	46 mm	Hauteur (pouces)	1.811 inch
Largeur	104 mm	Largeur (pouces)	4.0945 inch
Longueur	181 mm	Longueur (pouces)	7.126 inch
Poids net	418 g		

Températures

Température de stockage	Température de fonctionnement	-40 °C...60 °C
-------------------------	-------------------------------	----------------

Conformité environnementale du produit

Statut de conformité RoHS	Conforme avec exemption
Exemption RoHS (le cas échéant/connue)	6c, 7a, 7cl
REACH SVHC	Lead 7439-92-1, Potassium perfluorobutane sulfonate 29420-49-3
SCIP	730dada5-5c8b-4737-8e0b-847db05af8d5

Classifications

ETIM 8.0	EC001959	ETIM 9.0	EC001959
ETIM 10.0	EC001959	ECLASS 14.0	27-11-06-40
ECLASS 15.0	27-11-06-40		

Caractéristiques générales

Silicone	Non	Type de raccordement	Connecteur FieldPower® PTS 4
Classe d'inflammabilité selon UL 94	V-0	Halogène	Oui (câble PVC)
Degré de protection	IP65 avec boîtier correspondant	Catégorie de surtension	II
Degré de pollution	2	Tension d'isolation	< 500 V (boîtier / PE)
Position de montage, conseils de montage	indifférente	Classe de protection	II
Amplitude d'élongation	1.5 mm (2-9 Hz)	Résistance aux vibrations selon EN 60721-3-3	Classe 3M3, EN 60721-3-3
Résistance aux vibrations selon EN 60721-3-3	EN 60721-3-3, Classe 3M3 portatif	Altitude	≤ 3000 m
Protection contre les courts-circuits	interne	Couleur (TCC)	6000K
Amplitude d'accélération	5 m/s² (@ 9-200 Hz)	Accélération maximale, type L	70 m/s²

Caractéristiques nominales selon CEI 60598-1

Tension nominale	265 V	Puissance nominale	7 W
Tension d'entrée	100...265 V DC (45...65 Hz)	Courant à la mise sous tension	0,5 A @ 0,1 ms
Puissance dissipée	< 2 W		

Date de création 03.03.2026 02:50:56 MEZ

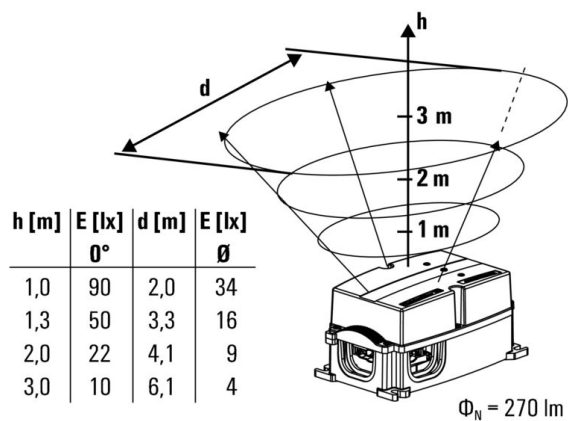
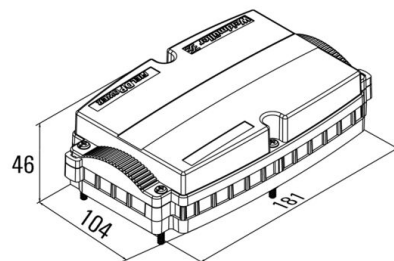
Niveau du catalogue / Dessins

BG GHDE LED TL PTS 4

Weidmüller Interface GmbH & Co. KG
 Klingenbergstraße 26
 D-32758 Detmold
 Germany

Dessins

www.weidmueller.com



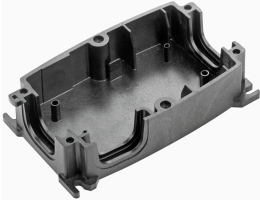
BG GHDE LED TL PTS 4

Weidmüller Interface GmbH & Co. KG
 Klingenbergstraße 26
 D-32758 Detmold
 Germany

www.weidmueller.com

Accessoires

Taille 1



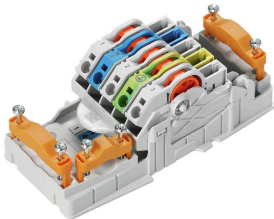
Les boîtiers FieldPower®, extrêmement robustes, sont conformes à la plus haute classe d'inflammabilité UL 5VA.

- Le module de rail profilé « TS 35 PT6 » et l'unité de contact PT6 sont faciles à enclipser.
- Les joints rabattables permettent d'employer également des câbles de connecteurs préconfectionnés.
- La version avec couvercle haut permet l'installation de l'appareil. Pour les joints de câbles, consultez les accessoires.

Informations générales de commande

Type	GH PT6	Version	
Référence	1070140000		boîtiers FieldPower®, 181 mm, 104 mm, 42 mm, IP65, complet,
GTIN (EAN)	4032248825813		Polycarbonate renforcé avec des fibres de verre, noir
Qté.	10 ST		

AC



Distribution de puissance avec câble non sectionné d'une section de 1,5 à 6 mm².

Alimentation / branche T via raccordement PUSH IN (0,5 à 10 mm²) et/ou raccordement débrochable (0,5 à 4 mm²).

Les repérages de couleur permettent un brochage clair des fils.

- Alimentation électrique
- Distribution d'énergie
- Dériver l'alimentation

Informations générales de commande

Type	PT6	Version	
Référence	1957620000		Élément de contact FieldPower®, AC, IP20, Raccordement à
GTIN (EAN)	4032248642489		déplacement d'isolant (IDC), PUSH IN, Nombre de pôles (texte): 5
Qté.	1 ST		