

LXXX 15.00/09/90FL 4.5SN BK BX

Weidmüller Interface GmbH & Co. KG
Klingenbergstraße 26
D-32758 Detmold
Germany

www.weidmueller.com

Illustration du produit



Le bloc de jonction courant fort pour plus de puissance sur la carte : transmission directe sur le circuit imprimé de 150 A / 1000 V avec des conducteurs jusqu'à 50 mm² !

Le LXXX 15.0 est le lien entre les exigences toujours croissantes du marché en matière de sécurité, de concentration, de puissance et de miniaturisation en électronique de puissance et une solution efficace à l'intérieur de la chaîne de process et de création de valeur – depuis le développement en passant par la fabrication jusqu'à l'installation et la maintenance.

En tant que facteur de forme et de fonction d'une application, la technologie de raccordement influence, à côté de la fiabilité et du design, les coûts et le type d'exploitation. En remplaçant

les montages compliqués de tiges et de barres collectrices, le circuit imprimé s'intègre donc, même pour les courants forts, dans une plateforme système complète et tournée vers l'avenir.

En améliorant l'intégration dans l'application tout en réduisant la taille et les coûts, le LXXX 15.0 respecte mieux les exigences essentielles de l'électronique de puissance que les montages et les éléments de raccordement connus.

Informations générales de commande

Version	Bloc de jonction pour circuit imprimé, 15.00 mm, Nombre de pôles: 9, 90°, Longueur du picot à souder (l): 4.5 mm, étamé, noir, Raccordement vissé, Plage de serrage, max. : 50 mm ² , Boîte
Référence	1386930000
Type	LXXX 15.00/09/90FL 4.5SN BK BX
GTIN (EAN)	4050118187649
Qté.	8 Pièce
Indices de produit	IEC: 1000 V / 150 A / 0.5 - 50 mm ² UL: 600 V / 126 A / AWG 20 - AWG 1
Emballage	Boîte

LXXX 15.00/09/90FL 4.5SN BK BX

Weidmüller Interface GmbH & Co. KG
Klingenbergstraße 26
D-32758 Detmold
Germany

www.weidmueller.com

Caractéristiques techniques

Agréments

Agréments



ROHS	Conforme
UL File Number Search	Site Web UL
Certificat N° (UR)	E60693

Dimensions et poids

Profondeur	31 mm	Profondeur (pouces)	1.2205 inch
Hauteur	56 mm	Hauteur (pouces)	2.2047 inch
Hauteur version la plus basse	51.5 mm	Largeur	150.5 mm
Largeur (pouces)	5.9252 inch	Poids net	266.8 g

Conformité environnementale du produit

Statut de conformité RoHS	Conforme sans exemption
REACH SVHC	Pas de SVHC au-dessus de 0,1 % en poids

Classifications

ETIM 8.0	EC002643	ETIM 9.0	EC002643
ETIM 10.0	EC002643	ECLASS 14.0	27-46-01-01
ECLASS 15.0	27-46-01-01		

Conducteurs indiqués pour raccordement

Plage de serrage, min.	0.5 mm ²
Plage de serrage, max.	50 mm ²
Section de raccordement du conducteur, AWG 20 AWG, min.	
Section de raccordement du conducteur, AWG 1 AWG, max.	
Rigide, min. H05(07) V-U	0.5 mm ²
Rigide, max. H05(07) V-U	16 mm ²
Semi-rigide, min. H07V-R	6 mm ²
multibrin, max. H07V-R	50 mm ²
souple, min. H05(07) V-K	0.5 mm ²
souple, max. H05(07) V-K	35 mm ²
avec embout isolé DIN 46 228/4, min.	0.5 mm ²
avec embout isolé DIN 46 228/4, max.	35 mm ²
avec embout, DIN 46228 pt 1, min.	0.5 mm ²
avec embout selon DIN 46 228/1, max.	35 mm ²

Raccordement	Section pour le raccordement du conducteur	Type	câblage fin
		nominal	2.5 mm ²
Embout		Longueur de dénudage	nominal 20 mm
		Embout recommandé	H2.5/25D BL
		Longueur de dénudage	nominal 18 mm
		Embout recommandé	H2.5/18
Raccordement	Section pour le raccordement du conducteur	Type	câblage fin
		nominal	4 mm ²
Embout		Longueur de dénudage	nominal 20 mm
		Embout recommandé	H4.0/26D GR
		Longueur de dénudage	nominal 18 mm

LXXX 15.00/09/90FL 4.5SN BK BX

Weidmüller Interface GmbH & Co. KG
 Klingenbergstraße 26
 D-32758 Detmold
 Germany

www.weidmueller.com

Caractéristiques techniques

	Embout recommandé H4,0/18
Section pour le raccordement du conducteur	Type câblage fin
	nominal 6 mm ²
Embout	Longueur de dénudage nominal 20 mm
	Embout recommandé H6,0/26 SW
	Longueur de dénudage nominal 18 mm
	Embout recommandé H6,0/18
Section pour le raccordement du conducteur	Type câblage fin
	nominal 10 mm ²
Embout	Longueur de dénudage nominal 21 mm
	Embout recommandé H10,0/28 EB
	Longueur de dénudage nominal 18 mm
	Embout recommandé H10,0/18
Section pour le raccordement du conducteur	Type câblage fin
	nominal 16 mm ²
Embout	Longueur de dénudage nominal 21 mm
	Embout recommandé H16,0/28 GN
	Longueur de dénudage nominal 18 mm
	Embout recommandé H16,0/18
Section pour le raccordement du conducteur	Type câblage fin
	nominal 1.5 mm ²
Embout	Longueur de dénudage nominal 20 mm
	Embout recommandé H1,5/24 R
	Longueur de dénudage nominal 18 mm
	Embout recommandé H1,5/18
Section pour le raccordement du conducteur	Type câblage fin
	nominal 35 mm ²
Embout	Longueur de dénudage nominal 19 mm
	Embout recommandé H35,0/32D R
	Longueur de dénudage nominal 18 mm
	Embout recommandé H35,0/18
Section pour le raccordement du conducteur	Type câblage fin
	nominal 50 mm ²
Embout	Longueur de dénudage nominal 18 mm
	Embout recommandé H50,0/18

Texte de référence Choisissez la longueur des embouts en fonction du produit et de la tension nominale., Le diamètre extérieur du collier plastique ne doit pas être plus grand que le pas (P)

Paramètres du système

Famille de produits	OMNIMATE Power - série LXXX	Technique de raccordement de conducteurs	Raccordement vissé
Montage sur le circuit imprimé	Raccordement soudé THT	Orientation de la sortie du conducteur	90°
Pas en mm (P)	15.00 mm	Pas en pouces (P)	0.591 "
Nombre de pôles	9	Nombre de pôles	1
Juxtaposables côté client	Non	Nombre de séries	1
Longueur du picot à souder (l)	4.5 mm	Dimensions du picot à souder	1,2 x 1,2 mm
Diamètre du trou d'implantation (D)	1.6 mm	Tolérance du diamètre du trou d'implantation (D)	+ 0,1 mm
Nombre de picots par pôle	4	Lame de tournevis	1,2 x 6,5
Norme lame de tournevis	DIN 5264	Couple de serrage, min.	2.5 Nm
Couple de serrage, max.	4 Nm	Vis de serrage	M 6
Longueur de dénudage	18 mm	L1 en mm	120.00 mm
L1 en pouce	4.727 "	Protection au toucher selon DIN VDE 0470	IP 20
Degré de protection	IP20		

LXXX 15.00/09/90FL 4.5SN BK BX

Weidmüller Interface GmbH & Co. KG

Klingenbergstraße 26

D-32758 Detmold

Germany

www.weidmueller.com

Caractéristiques techniques

Données des matériaux

Matériau isolant	Wemid (PA)	Couleur	noir
Tableau des couleurs (similaire)	RAL 9011	Groupe de matériaux isolants	I
Indice de Poursuite Comparatif (CTI)	≥ 600	Moisture Level (MSL)	
Classe d'inflammabilité selon UL 94	V-0	Matériau des contacts	Alliage de cuivre
Surface du contact	étamé	Traitement	SN 4-6 µm
Structure en couches du raccordement soudé	1.5...3 µm Ni / 4...6 µm Sn matt	Température de stockage, min.	-40 °C
Température de stockage, max.	70 °C	Température de fonctionnement, min.	-50 °C
Température de fonctionnement, max.	120 °C	Plage de température montage, min.	-25 °C
Plage de température montage, max.	120 °C		

Données nominales selon CEI

testé selon la norme	IEC 60664-1, IEC 61984	Courant nominal, nombre de pôles min. (Tu = 20 °C)	150 A
Courant nominal, nombre de pôles min. (Tu = 40 °C)	150 A	Tension de choc nominale pour classe de surtension/Degré de pollution II/2	1000 V
Tension de choc nominale pour classe de surtension/Degré de pollution III/2	1000 V	Tension de choc nominale pour classe de surtension/Degré de pollution III/3	1000 V
Tension de choc nominale pour classe de surtension/Degré de pollution II/2	8 kV	Tension de choc nominale pour classe de surtension/Degré de pollution III/2	8 kV
Tension de choc nominale pour classe de surtension/Degré de pollution III/3	8 kV		

Données nominales selon CSA

Tension nominale (groupe d'utilisation B / CSA)	600 V	Tension nominale (groupe d'utilisation C / CSA)	600 V
Tension nominale (groupe d'utilisation D / CSA)	600 V	Courant nominal (groupe d'utilisation B / 127 A CSA)	
Courant nominal (groupe d'utilisation C / 127 A CSA)		Courant nominal (groupe d'utilisation D / CSA)	5 A
Section de raccordement de câble AWG,AWG 20 min.		Section de raccordement de câble AWG,AWG 1 max.	

Données nominales selon UL 1059

Institut (UR)	UR	Certificat N° (UR)	E60693
Tension nominale (groupe d'utilisation B / UL 1059)	600 V	Tension nominale (groupe d'utilisation C / UL 1059)	600 V
Courant nominal (groupe d'utilisation B / 126 A UL 1059)		Courant nominal (groupe d'utilisation C / 126 A UL 1059)	
Section de raccordement de câble AWG,AWG 20 min.		Section de raccordement de câble AWG,AWG 1 max.	
Référence aux valeurs approuvées	Les spécifications indiquent les valeurs maximales. Détails - voir le certificat d'agrément.		

Emballage

Emballage	Boîte	Longueur VPE	356.00 mm
Largeur VPE	142.00 mm	Hauteur VPE	63.00 mm

Contrôles de type

Test : durabilité des marquages	Norme	DIN EN 60512-1-1 / 01.03
---------------------------------	-------	--------------------------

LXXX 15.00/09/90FL 4.5SN BK BX

Weidmüller Interface GmbH & Co. KG
 Klingenbergstraße 26
 D-32758 Detmold
 Germany

Caractéristiques techniques

www.weidmueller.com

	Test	marque d'origine, identification du type, type de matériau, pas, date horloge, marque d'agrément CSA, marque d'agrément UL, longévité	
Test : section à fixer	Évaluation	disponible	
	Norme	DIN EN 60999-1 section 7 et 9.1 / 12.00, DIN EN 60947-1 section 8.2.4.5.1 / 12.02	
	Type de conducteur	Type de conducteur et rigide 0,5 mm ² section du conducteur	
		Type de conducteur et semi-rigide 0,5 mm ² section du conducteur	
		Type de conducteur et rigide 16 mm ² section du conducteur	
		Type de conducteur et souple 35 mm ² section du conducteur	
		Type de conducteur et AWG 20/1 section du conducteur	
		Type de conducteur et AWG 20/19 section du conducteur	
		Type de conducteur et AWG 10/1 section du conducteur	
		Type de conducteur et AWG 1/19 section du conducteur	
Type de conducteur et H07V-R50 section du conducteur			
Type de conducteur et H07V-K35 section du conducteur			
Test des dommages causés aux et au desserrage accidentel des conducteurs	Évaluation	réussite	
	Norme	DIN EN 60999-1 section 9.5 / 12.00	
	Exigence	0,3 kg	
	Type de conducteur	Type de conducteur et rigide 0,5 mm ² section du conducteur	
		Type de conducteur et semi-rigide 0,5 mm ² section du conducteur	
		Type de conducteur et AWG 20/1 section du conducteur	
		Type de conducteur et AWG 20/19 section du conducteur	
	Évaluation	réussite	
	Exigence	1,4 kg	
	Type de conducteur	Type de conducteur et AWG 10/1 section du conducteur	
	Évaluation	réussite	
	Exigence	2.0 kg	
	Type de conducteur	Type de conducteur et semi-rigide 10 mm ² section du conducteur	
	Évaluation	réussite	
	Exigence	8,6 kg	
	Type de conducteur	Type de conducteur et AWG 1/19 section du conducteur	
Évaluation	non contrôlé		
Exigence	8,6 kg		
Type de conducteur	Type de conducteur et souple 35 mm ² section du conducteur		
Test de décrochage	Évaluation	réussite	
	Norme	DIN EN 60999 section 8.5 / 04.94	
	Exigence	≥20 N	
	Type de conducteur	Type de conducteur et rigide 0,5 mm ² section du conducteur	
Type de conducteur et semi-rigide 0,5 mm ² section du conducteur			
Type de conducteur et AWG 20/1 section du conducteur			

Caractéristiques techniques

	Type de conducteur et AWG 20/19 section du conducteur
Évaluation	réussite
Exigence	≥80 N
Type de conducteur	Type de conducteur et AWG 10/1 section du conducteur
Évaluation	réussite
Exigence	≥ 90N
Type de conducteur	Type de conducteur et semi-rigide 10 mm ² section du conducteur
Évaluation	réussite
Exigence	> 236 N
Type de conducteur	Type de conducteur et AWG 1/19 section du conducteur
Évaluation	non contrôlé
Exigence	> 190 N
Type de conducteur	Type de conducteur et souple 35 mm ² section du conducteur
Évaluation	réussite

Note importante

Conformité IPC	Conformité : les produits sont conçus, fabriqués et livrés selon des normes internationales reconnues ; et ils sont conformes aux caractéristiques garanties dans la fiche de données / respectent les propriétés décoratives selon IPC-A-610 « Classe 2 ». Des requêtes supplémentaires sur le produit peuvent être évaluées sur demande.
Remarques	<ul style="list-style-type: none"> • Additional variants on request • Rated current related to rated cross-section & min. No. of poles. • Wire end ferrule without plastic collar to DIN 46228/1 • Wire end ferrule with plastic collar to DIN 46228/4 • P on drawing = pitch • Rated data refer only to the component itself. Clearance and creepage distances to other components are to be designed in accordance with the relevant application standards. • IP 20 from 16 mm² to 50 mm² • The test point can only be used as potential-pickup point. • Wire-end ferrules are mandatory for stranded wires with more than 19 strands. • Long term storage of the product with average temperature of 50 °C and maximum humidity 70%, 36 months

LXXX 15.00/09/90FL 4.5SN BK BX

Weidmüller Interface GmbH & Co. KG
 Klingenbergstraße 26
 D-32758 Detmold
 Germany

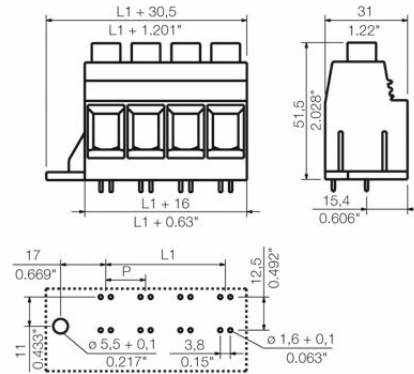
www.weidmueller.com

Dessins

Illustration du produit



Dimensional drawing



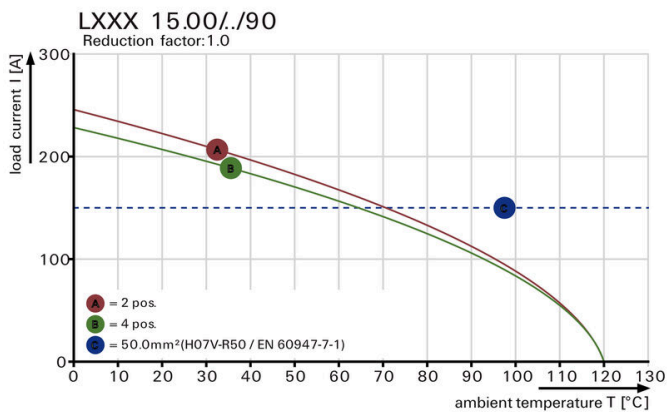
Graph



Graph



Graph



Avantages produit



Increased power reserves Optimised application safety

Fiche de données

LXXX 15.00/09/90FL 4.5SN BK BX

Weidmüller 

Weidmüller Interface GmbH & Co. KG
Klingenbergstraße 26
D-32758 Detmold
Germany

Dessins

www.weidmueller.com



Standard-compliant integration