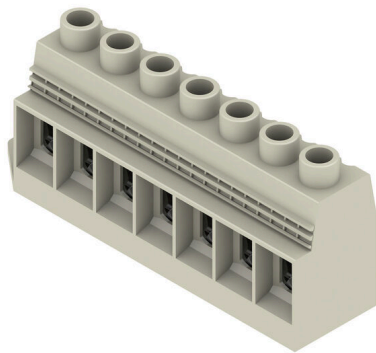


## LXXX 15.00/07/90FL 4.5SN GY BX

**Weidmüller Interface GmbH & Co. KG**  
 Klingenbergstraße 26  
 D-32758 Detmold  
 Germany

www.weidmueller.com

### Illustration du produit



Le bloc de jonction courant fort pour plus de puissance sur la carte : transmission directe sur le circuit imprimé de 150 A / 1000 V avec des conducteurs jusqu'à 50 mm<sup>2</sup> !

Le LXXX 15.0 est le lien entre les exigences toujours croissantes du marché en matière de sécurité, de concentration, de puissance et de miniaturisation en électronique de puissance et une solution efficace à l'intérieur de la chaîne de process et de création de valeur – depuis le développement en passant par la fabrication jusqu'à l'installation et la maintenance.

En tant que facteur de forme et de fonction d'une application, la technologie de raccordement influence, à côté de la fiabilité et du design, les coûts et le type d'exploitation. En remplaçant

les montages compliqués de tiges et de barres collectrices, le circuit imprimé s'intègre donc, même pour les courants forts, dans une plateforme système complète et tournée vers l'avenir.

En améliorant l'intégration dans l'application tout en réduisant la taille et les coûts, le LXXX 15.0 respecte mieux les exigences essentielles de l'électronique de puissance que les montages et les éléments de raccordement connus.

### Informations générales de commande

|                    |  |
|--------------------|--|
| Version            | Bloc de jonction pour circuit imprimé, 15.00 mm, Nombre de pôles: 7, 90°, Longueur du picot à souder (l): 4.5 mm, étamé, gris gravier, Raccordement vissé, Plage de serrage, max. : 50 mm <sup>2</sup> , Boîte |
| Référence          | <a href="#">1386650000</a>   |
| Type               | LXXX 15.00/07/90FL 4.5SN GY BX   |
| GTIN (EAN)         | 4050118186932  |
| Qté.               | 10 Pièce   |
| Indices de produit | IEC: 1000 V / 150 A / 0.5 - 50 mm <sup>2</sup><br>UL: 600 V / 126 A / AWG 20 - AWG 1   |
| Emballage          | Boîte  |

## LXXX 15.00/07/90FL 4.5SN GY BX

Weidmüller Interface GmbH & Co. KG  
Klingenbergstraße 26  
D-32758 Detmold  
Germany

www.weidmueller.com

## Caractéristiques techniques

## Agréments

Agréments



|                       |                             |
|-----------------------|-----------------------------|
| ROHS                  | Conforme                    |
| UL File Number Search | <a href="#">Site Web UL</a> |
| Certificat N° (UR)    | E60693                      |

## Dimensions et poids

|                               |             |                     |             |
|-------------------------------|-------------|---------------------|-------------|
| Profondeur                    | 31 mm       | Profondeur (pouces) | 1.2205 inch |
| Hauteur                       | 56 mm       | Hauteur (pouces)    | 2.2047 inch |
| Hauteur version la plus basse | 51.5 mm     | Largeur             | 120.5 mm    |
| Largeur (pouces)              | 4.7441 inch | Poids net           | 208.04 g    |

## Conformité environnementale du produit

|                           |   |
|---------------------------|---|
| Statut de conformité RoHS | Conforme sans exemption                 |
| REACH SVHC                | Pas de SVHC au-dessus de 0,1 % en poids |

## Classifications

|             |             |             |             |
|-------------|-------------|-------------|-------------|
| ETIM 8.0    | EC002643    | ETIM 9.0    | EC002643    |
| ETIM 10.0   | EC002643    | ECLASS 14.0 | 27-46-01-01 |
| ECLASS 15.0 | 27-46-01-01 |             |             |

## Conducteurs indiqués pour raccordement

|  |                     |
|--|---------------------|
| Plage de serrage, min.                                     | 0.5 mm <sup>2</sup> |
| Plage de serrage, max.                                     | 50 mm <sup>2</sup>  |
| Section de raccordement du conducteur, AWG 20<br>AWG, min. |                     |
| Section de raccordement du conducteur, AWG 1<br>AWG, max.  |                     |
| Rigide, min. H05(07) V-U                                   | 0.5 mm <sup>2</sup> |
| Rigide, max. H05(07) V-U                                   | 16 mm <sup>2</sup>  |
| Semi-rigide, min. H07V-R                                   | 6 mm <sup>2</sup>   |
| multibrin, max. H07V-R                                     | 50 mm <sup>2</sup>  |
| souple, min. H05(07) V-K                                   | 0.5 mm <sup>2</sup> |
| souple, max. H05(07) V-K                                   | 35 mm <sup>2</sup>  |
| avec embout isolé DIN 46 228/4, min.                       | 0.5 mm <sup>2</sup> |
| avec embout isolé DIN 46 228/4, max.                       | 35 mm <sup>2</sup>  |
| avec embout, DIN 46228 pt 1, min.                          | 0.5 mm <sup>2</sup> |
| avec embout selon DIN 46 228/1, max.                       | 35 mm <sup>2</sup>  |

|              |  |                      |                             |       |
|--------------|--|----------------------|-----------------------------|-------|
| Raccordement | Section pour le raccordement du conducteur | Type                 | câblage fin                 |       |
|              |  | nominal              | 2.5 mm <sup>2</sup>         |       |
| Raccordement | Embout                                     | Longueur de dénudage | nominal                     | 20 mm |
|              |  | Embout recommandé    | <a href="#">H2.5/25D BL</a> |       |
|              |  | Longueur de dénudage | nominal                     | 18 mm |
|              |  | Embout recommandé    | <a href="#">H2.5/18</a>     |       |
| Raccordement | Section pour le raccordement du conducteur | Type                 | câblage fin                 |       |
|              |  | nominal              | 4 mm <sup>2</sup>           |       |
| Raccordement | Embout                                     | Longueur de dénudage | nominal                     | 20 mm |
|              |  | Embout recommandé    | <a href="#">H4.0/26D GR</a> |       |
|              |  | Longueur de dénudage | nominal                     | 18 mm |

## LXXX 15.00/07/90FL 4.5SN GY BX

Weidmüller Interface GmbH &amp; Co. KG

Klingenbergstraße 26

D-32758 Detmold

Germany

www.weidmueller.com

## Caractéristiques techniques

|  |   |
|--|---|
|  | Embout recommandé <a href="#">H4,0/18</a>     |
| Section pour le raccordement du conducteur | Type câblage fin                              |
|  | nominal 6 mm <sup>2</sup>                     |
| Embout                                     | Longueur de dénudage nominal 20 mm            |
|  | Embout recommandé <a href="#">H6,0/26 SW</a>  |
|  | Longueur de dénudage nominal 18 mm            |
|  | Embout recommandé <a href="#">H6,0/18</a>     |
| Section pour le raccordement du conducteur | Type câblage fin                              |
|  | nominal 10 mm <sup>2</sup>                    |
| Embout                                     | Longueur de dénudage nominal 21 mm            |
|  | Embout recommandé <a href="#">H10,0/28 EB</a> |
|  | Longueur de dénudage nominal 18 mm            |
|  | Embout recommandé <a href="#">H10,0/18</a>    |
| Section pour le raccordement du conducteur | Type câblage fin                              |
|  | nominal 16 mm <sup>2</sup>                    |
| Embout                                     | Longueur de dénudage nominal 21 mm            |
|  | Embout recommandé <a href="#">H16,0/28 GN</a> |
|  | Longueur de dénudage nominal 18 mm            |
|  | Embout recommandé <a href="#">H16,0/18</a>    |
| Section pour le raccordement du conducteur | Type câblage fin                              |
|  | nominal 1.5 mm <sup>2</sup>                   |
| Embout                                     | Longueur de dénudage nominal 20 mm            |
|  | Embout recommandé <a href="#">H1,5/24 R</a>   |
|  | Longueur de dénudage nominal 18 mm            |
|  | Embout recommandé <a href="#">H1,5/18</a>     |
| Section pour le raccordement du conducteur | Type câblage fin                              |
|  | nominal 35 mm <sup>2</sup>                    |
| Embout                                     | Longueur de dénudage nominal 19 mm            |
|  | Embout recommandé <a href="#">H35,0/32D R</a> |
|  | Longueur de dénudage nominal 18 mm            |
|  | Embout recommandé <a href="#">H35,0/18</a>    |
| Section pour le raccordement du conducteur | Type câblage fin                              |
|  | nominal 50 mm <sup>2</sup>                    |
| Embout                                     | Longueur de dénudage nominal 18 mm            |
|  | Embout recommandé <a href="#">H50,0/18</a>    |

Texte de référence

Choisissez la longueur des embouts en fonction du produit et de la tension nominale., Le diamètre extérieur du collier plastique ne doit pas être plus grand que le pas (P)

## Paramètres du système

|                                     |                             |  |                    |
|-------------------------------------|-----------------------------|--|--------------------|
| Famille de produits                 | OMNIMATE Power - série LXXX | Technique de raccordement de conducteurs         | Raccordement vissé |
| Montage sur le circuit imprimé      | Raccordement soudé THT      | Orientation de la sortie du conducteur           | 90°                |
| Pas en mm (P)                       | 15.00 mm                    | Pas en pouces (P)                                | 0.591 "            |
| Nombre de pôles                     | 7                           | Nombre de pôles                                  | 1                  |
| Juxtaposables côté client           | Non                         | Nombre de séries                                 | 1                  |
| Longueur du picot à souder (l)      | 4.5 mm                      | Dimensions du picot à souder                     | 1,2 x 1,2 mm       |
| Diamètre du trou d'implantation (D) | 1.6 mm                      | Tolérance du diamètre du trou d'implantation (D) | + 0,1 mm           |
| Nombre de picots par pôle           | 4                           | Lame de tournevis                                | 1,2 x 6,5          |
| Norme lame de tournevis             | DIN 5264                    | Couple de serrage, min.                          | 2.5 Nm             |
| Couple de serrage, max.             | 4 Nm                        | Vis de serrage                                   | M 6                |
| Longueur de dénudage                | 18 mm                       | L1 en mm   | 90.00 mm           |
| L1 en pouce                         | 3.545 "                     | Protection au toucher selon DIN VDE 0470         | IP 20              |
| Degré de protection                 | IP20                        |  |                    |

## LXXX 15.00/07/90FL 4.5SN GY BX

**Weidmüller Interface GmbH & Co. KG**  
Klingenbergstraße 26  
D-32758 Detmold  
Germany

www.weidmueller.com

## Caractéristiques techniques

## Données des matériaux

|  |                                  |                                     |                   |
|--|----------------------------------|-------------------------------------|-------------------|
| Matériau isolant                           | Wemid (PA)                       | Couleur                             | gris gravier      |
| Tableau des couleurs (similaire)           | RAL 7032                         | Groupe de matériaux isolants        | I                 |
| Indice de Poursuite Comparatif (CTI)       | ≥ 600                            | Moisture Level (MSL)                |                   |
| Classe d'inflammabilité selon UL 94        | V-0                              | Matériau des contacts               | Alliage de cuivre |
| Surface du contact                         | étamé                            | Traitement                          | SN 4-6 µm         |
| Structure en couches du raccordement soudé | 1.5...3 µm Ni / 4...6 µm Sn matt | Température de stockage, min.       | -40 °C            |
| Température de stockage, max.              | 70 °C                            | Température de fonctionnement, min. | -50 °C            |
| Température de fonctionnement, max.        | 120 °C                           | Plage de température montage, min.  | -25 °C            |
| Plage de température montage, max.         | 120 °C                           |                                     |                   |

## Données nominales selon CEI

|   |                        |   |        |
|---|------------------------|---|--------|
| testé selon la norme  | IEC 60664-1, IEC 61984 | Courant nominal, nombre de pôles min. (Tu = 20 °C)                          | 150 A  |
| Courant nominal, nombre de pôles min. (Tu = 40 °C)                          | 150 A                  | Tension de choc nominale pour classe de surtension/Degré de pollution II/2  | 1000 V |
| Tension de choc nominale pour classe de surtension/Degré de pollution III/2 | 1000 V                 | Tension de choc nominale pour classe de surtension/Degré de pollution III/3 | 1000 V |
| Tension de choc nominale pour classe de surtension/Degré de pollution II/2  | 8 kV                   | Tension de choc nominale pour classe de surtension/Degré de pollution III/2 | 8 kV   |
| Tension de choc nominale pour classe de surtension/Degré de pollution III/3 | 8 kV                   |   |        |

## Données nominales selon CSA

|  |       |  |       |
|--|-------|--|-------|
| Tension nominale (groupe d'utilisation B / CSA)      | 600 V | Tension nominale (groupe d'utilisation C / CSA)      | 600 V |
| Tension nominale (groupe d'utilisation D / CSA)      | 600 V | Courant nominal (groupe d'utilisation B / 127 A CSA) |       |
| Courant nominal (groupe d'utilisation C / 127 A CSA) |       | Courant nominal (groupe d'utilisation D / CSA)       | 5 A   |
| Section de raccordement de câble AWG,AWG 20 min.     |       | Section de raccordement de câble AWG,AWG 1 max.      |       |

## Données nominales selon UL 1059

|  |  |  |        |
|--|--|--|--------|
| Institut (UR)  | UR   | Certificat N° (UR)                                       | E60693 |
| Tension nominale (groupe d'utilisation B / UL 1059)      | 600 V  | Tension nominale (groupe d'utilisation C / UL 1059)      | 600 V  |
| Courant nominal (groupe d'utilisation B / 126 A UL 1059) |  | Courant nominal (groupe d'utilisation C / 126 A UL 1059) |        |
| Section de raccordement de câble AWG,AWG 20 min.         |  | Section de raccordement de câble AWG,AWG 1 max.          |        |
| Référence aux valeurs approuvées                         | Les spécifications indiquent les valeurs maximales. Détails - voir le certificat d'agrément. |  |        |

## Emballage

|             |           |              |           |
|-------------|-----------|--------------|-----------|
| Emballage   | Boîte     | Longueur VPE | 338.00 mm |
| Largeur VPE | 130.00 mm | Hauteur VPE  | 54.00 mm  |

## Contrôles de type

|                                 |       |                          |
|---------------------------------|-------|--------------------------|
| Test : durabilité des marquages | Norme | DIN EN 60512-1-1 / 01.03 |
|---------------------------------|-------|--------------------------|

**Caractéristiques techniques**

|   |   |   |  |
|---|---|---|--|
|   | Test  | marque d'origine, identification du type, type de matériau, pas, date horloge, marque d'agrément CSA, marque d'agrément UL, longévité |  |
| Test : section à fixer  | Évaluation  | disponible  |  |
|   | Norme   | DIN EN 60999-1 section 7 et 9.1 / 12.00, DIN EN 60947-1 section 8.2.4.5.1 / 12.02   |  |
|   | Type de conducteur  | Type de conducteur et rigide 0,5 mm <sup>2</sup> section du conducteur  |  |
|   |   | Type de conducteur et semi-rigide 0,5 mm <sup>2</sup> section du conducteur   |  |
|   |   | Type de conducteur et rigide 16 mm <sup>2</sup> section du conducteur   |  |
|   |   | Type de conducteur et souple 35 mm <sup>2</sup> section du conducteur   |  |
|   |   | Type de conducteur et AWG 20/1 section du conducteur  |  |
|   |   | Type de conducteur et AWG 20/19 section du conducteur   |  |
|   |   | Type de conducteur et AWG 10/1 section du conducteur  |  |
|   |   | Type de conducteur et AWG 1/19 section du conducteur  |  |
| Type de conducteur et H07V-R50 section du conducteur                        |   |   |  |
| Type de conducteur et H07V-K35 section du conducteur                        |   |   |  |
| Test des dommages causés aux et au desserrage accidentel des conducteurs    | Évaluation  | réussite  |  |
|   | Norme   | DIN EN 60999-1 section 9.5 / 12.00  |  |
|   | Exigence  | 0,3 kg  |  |
|   | Type de conducteur  | Type de conducteur et rigide 0,5 mm <sup>2</sup> section du conducteur  |  |
|   |   | Type de conducteur et semi-rigide 0,5 mm <sup>2</sup> section du conducteur   |  |
|   |   | Type de conducteur et AWG 20/1 section du conducteur  |  |
|   |   | Type de conducteur et AWG 20/19 section du conducteur   |  |
|   | Évaluation  | réussite  |  |
|   | Exigence  | 1,4 kg  |  |
|   | Type de conducteur  | Type de conducteur et AWG 10/1 section du conducteur  |  |
|   | Évaluation  | réussite  |  |
|   | Exigence  | 2.0 kg  |  |
|   | Type de conducteur  | Type de conducteur et semi-rigide 10 mm <sup>2</sup> section du conducteur  |  |
|   | Évaluation  | réussite  |  |
|   | Exigence  | 8,6 kg  |  |
| Type de conducteur  | Type de conducteur et AWG 1/19 section du conducteur                  |   |  |
| Évaluation  | non contrôlé  |   |  |
| Exigence  | 8,6 kg  |   |  |
| Type de conducteur  | Type de conducteur et souple 35 mm <sup>2</sup> section du conducteur |   |  |
| Test de décrochage  | Évaluation  | réussite  |  |
|   | Norme   | DIN EN 60999 section 8.5 / 04.94  |  |
|   | Exigence  | ≥20 N   |  |
|   | Type de conducteur  | Type de conducteur et rigide 0,5 mm <sup>2</sup> section du conducteur  |  |
| Type de conducteur et semi-rigide 0,5 mm <sup>2</sup> section du conducteur |   |   |  |
| Type de conducteur et AWG 20/1 section du conducteur                        |   |   |  |

**Caractéristiques techniques**

www.weidmueller.com

|                    |   |
|--------------------|---|
|                    | Type de conducteur et AWG 20/19<br>section du conducteur                      |
| Évaluation         | réussite  |
| Exigence           | ≥80 N   |
| Type de conducteur | Type de conducteur et AWG 10/1<br>section du conducteur                       |
| Évaluation         | réussite  |
| Exigence           | ≥ 90N   |
| Type de conducteur | Type de conducteur et semi-rigide 10 mm <sup>2</sup><br>section du conducteur |
| Évaluation         | réussite  |
| Exigence           | > 236 N   |
| Type de conducteur | Type de conducteur et AWG 1/19<br>section du conducteur                       |
| Évaluation         | non contrôlé  |
| Exigence           | > 190 N   |
| Type de conducteur | Type de conducteur et souple 35 mm <sup>2</sup><br>section du conducteur      |
| Évaluation         | réussite  |

**Note importante**

|                |   |
|----------------|---|
| Conformité IPC | Conformité : les produits sont conçus, fabriqués et livrés selon des normes internationales reconnues ; et ils sont conformes aux caractéristiques garanties dans la fiche de données / respectent les propriétés décoratives selon IPC-A-610 « Classe 2 ». Des requêtes supplémentaires sur le produit peuvent être évaluées sur demande.  |
| Remarques      | <ul style="list-style-type: none"> <li>• Additional variants on request</li> <li>• Rated current related to rated cross-section &amp; min. No. of poles.</li> <li>• Wire end ferrule without plastic collar to DIN 46228/1</li> <li>• Wire end ferrule with plastic collar to DIN 46228/4</li> <li>• P on drawing = pitch</li> <li>• Rated data refer only to the component itself. Clearance and creepage distances to other components are to be designed in accordance with the relevant application standards.</li> <li>• IP 20 from 16 mm<sup>2</sup> to 50 mm<sup>2</sup></li> <li>• The test point can only be used as potential-pickup point.</li> <li>• Wire-end ferrules are mandatory for stranded wires with more than 19 strands.</li> <li>• Long term storage of the product with average temperature of 50 °C and maximum humidity 70%, 36 months</li> </ul> |

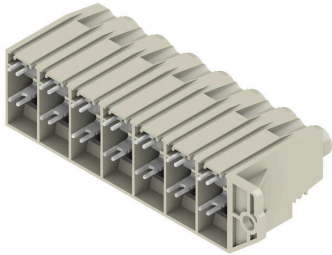
**LXXX 15.00/07/90FL 4.5SN GY BX**

Weidmüller Interface GmbH & Co. KG  
 Klingenbergstraße 26  
 D-32758 Detmold  
 Germany

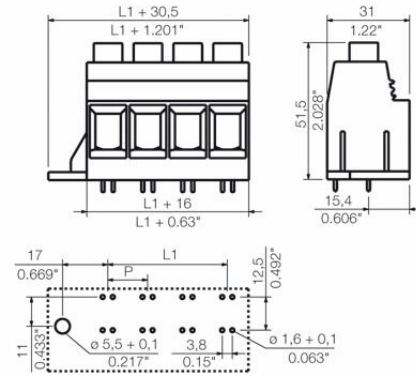
www.weidmueller.com

**Dessins**

**Illustration du produit**



**Dimensional drawing**



**Graph**



**Graph**



**Graph**



**Avantages produit**



Increased power reserves Optimised application safety



Standard-compliant integration