

SL-SMT 5.08HC/12/90LF 1.5SN BK RL

Weidmüller Interface GmbH & Co. KG
 Klingenbergstraße 26
 D-32758 Detmold
 Germany

www.weidmuller.com

Illustration du produit


Connecteur mâle résistant aux températures élevées, avec conditionnement en boîte ou en rouleau. En rouleau, avec picot à souder 1,5 mm, optimisé pour l'implantation automatique. Longueurs de picots de 3,2 mm indiquées pour les applications de soudure à la vague et par refusion. Les connecteurs mâles disposent d'espace pour les marquages et peuvent être codés. HC = Courant fort.

Informations générales de commande

| | |
|--------------------|---|
| Version | Connecteur pour circuit imprimé, Connecteur mâle, Brides à souder, Raccordement soudé THT/THR, 5.08 mm, Nombre de pôles: 12, 90°, Longueur du picot à souder (l): 1.5 mm, étamé, noir, Tape |
| Référence | 1374890000 |
| Type | SL-SMT 5.08HC/12/90LF 1.5SN BK RL |
| GTIN (EAN) | 4050118175974 |
| Qté. | 300 Pièce |
| Indices de produit | IEC: 400 V / 27.5 A UL: 300 V / 18.5 A |
| Emballage | Tape |

Date de création 17.04.2026 09:25:56 MEZ

Niveau du catalogue / Dessins

SL-SMT 5.08HC/12/90LF 1.5SN BK RL

Weidmüller Interface GmbH & Co. KG
Klingenbergstraße 26
D-32758 Detmold
Germany

www.weidmueller.com

Caractéristiques techniques

Agréments

Agréments



| | |
|-----------------------|-----------------------------|
| ROHS | Conforme |
| UL File Number Search | Site Web UL |
| Certificat N° (UR) | E60693 |

Dimensions et poids

| | | | |
|-------------------------------|-------------|---------------------|-------------|
| Profondeur | 12 mm | Profondeur (pouces) | 0.4724 inch |
| Hauteur | 10 mm | Hauteur (pouces) | 0.3937 inch |
| Hauteur version la plus basse | 8.5 mm | Largeur | 70.76 mm |
| Largeur (pouces) | 2.7858 inch | Poids net | 5.25 g |

Conformité environnementale du produit

| | | | |
|------------------------------|---|------------------|--|
| Statut de conformité RoHS | Conforme sans exemption | | |
| REACH SVHC | Pas de SVHC au-dessus de 0,1 % en poids | | |
| Empreinte carbone du produit | Du berceau à la porte | 0,153 kg CO2 eq. | |

Classifications

| | | | |
|-------------|-------------|-------------|-------------|
| ETIM 8.0 | EC002637 | ETIM 9.0 | EC002637 |
| ETIM 10.0 | EC002637 | ECLASS 14.0 | 27-46-02-01 |
| ECLASS 15.0 | 27-46-02-01 | | |

Caractéristiques du système

| | | | |
|--|------------------------------------|---|---|
| Famille de produits | OMNIMATE Signal - série BL/SL 5.08 | Type de raccordement | Raccordement sur platine |
| Montage sur le circuit imprimé | Raccordement soudé THT/THR | Pas en mm (P) | 5.08 mm |
| Pas en pouces (P) | 0.200 " | Angle de sortie | 90° |
| Nombre de pôles | 12 | Nombre de picots par pôle | 1 |
| Longueur du picot à souder (l) | 1.5 mm | Tolérance sur la longueur du picot à souder | 0 / -0.3 mm |
| Dimensions du picot à souder | d = 1,2 mm, octogonal | L1 en mm | 55.88 mm |
| L1 en pouce | 2.200 " | Nombre de séries | 1 |
| Nombre de pôles | 2 | Protection au toucher selon DIN VDE 57 106 | protection doigt non enfiché/ protection appui de la main enfiché |
| Protection au toucher selon DIN VDE 0470 | IP 20 enfiché/ IP 10 non enfiché | Degré de protection | IP20 |
| Résistance de passage | ≤5 mΩ | Codable | Oui |
| Force d'enfichage/pôle, max. | 9 N | Force d'extraction/pôle, max. | 7 N |

Données des matériaux

| | | | |
|--------------------------------------|----------|------------------------------|-------------------|
| Matériau isolant | LCP GF | Couleur | noir |
| Tableau des couleurs (similaire) | RAL 9011 | Groupe de matériaux isolants | IIIa |
| Indice de Poursuite Comparatif (CTI) | ≥ 175 | Moisture Level (MSL) | 1 |
| Classe d'inflammabilité selon UL 94 | V-0 | Matériau des contacts | Alliage de cuivre |

SL-SMT 5.08HC/12/90LF 1.5SN BK RL

Weidmüller Interface GmbH & Co. KG
Klingenbergstraße 26
D-32758 Detmold
Germany

www.weidmueller.com

Caractéristiques techniques

| | | | |
|--------------------------------------|--------------------------------|--|--------------------------------|
| Surface du contact | étamé | Structure en couches du raccordement soudé | 1...3 µm Ni / 2...4 µm Sn matt |
| Structure en couches du contact mâle | 1...3 µm Ni / 2...4 µm Sn matt | Température de stockage, min. | -40 °C |
| Température de stockage, max. | 70 °C | Température de fonctionnement, min. | -50 °C |
| Température de fonctionnement, max. | 100 °C | Plage de température montage, min. | -30 °C |
| Plage de température montage, max. | 100 °C | | |

Données nominales selon CEI

| | | | |
|---|------------------------|---|--------|
| testé selon la norme | IEC 60664-1, IEC 61984 | Courant nominal, nombre de pôles min. (Tu = 20 °C) | 27.5 A |
| Courant nominal, nombre de pôles max. (Tu = 20 °C) | 19 A | Courant nominal, nombre de pôles min. (Tu = 40 °C) | 24 A |
| Courant nominal, nombre de pôles max. (Tu = 40 °C) | 16.5 A | Tension de choc nominale pour classe de surtension/Degré de pollution II/2 | 400 V |
| Tension de choc nominale pour classe de surtension/Degré de pollution III/2 | 320 V | Tension de choc nominale pour classe de surtension/Degré de pollution III/3 | 250 V |
| Tension de choc nominale pour classe de surtension/Degré de pollution II/2 | 4 kV | Tension de choc nominale pour classe de surtension/Degré de pollution III/2 | 4 kV |
| Tension de choc nominale pour classe de surtension/Degré de pollution III/3 | 4 kV | | |

Données nominales selon CSA

| | | | |
|---|--------|---|--------|
| Tension nominale (groupe d'utilisation B / CSA) | 300 V | Tension nominale (groupe d'utilisation D / CSA) | 300 V |
| Courant nominal (groupe d'utilisation B / CSA) | 18.5 A | Courant nominal (groupe d'utilisation D / CSA) | 18.5 A |

Données nominales selon UL 1059

| | | | |
|---|--|---|--------|
| Institut (UR) | UR | Certificat N° (UR) | E60693 |
| Tension nominale (groupe d'utilisation B / UL 1059) | 300 V | Tension nominale (groupe d'utilisation D / UL 1059) | 300 V |
| Courant nominal (groupe d'utilisation B / UL 1059) | 18.5 A | Courant nominal (groupe d'utilisation D / UL 1059) | 10 A |
| Référence aux valeurs approuvées | Les spécifications indiquent les valeurs maximales. Détails - voir le certificat d'agrément. | | |

Emballage

| | | | |
|--------------------------|---------------------|-----------------------------------|-----------|
| Emballage de niveau ESD | dissipatif statique | Emballage | Tape |
| Longueur VPE | 351.00 mm | Largeur VPE | 344.00 mm |
| Hauteur VPE | 90.00 mm | Profondeur ruban (T2) | 13.00 mm |
| Largeur du ruban (W) | 88 mm | Profondeur du ruban (K0) | 12.50 mm |
| Hauteur ruban (AO) | 12.30 mm | Largeur du ruban (B0) | 71.40 mm |
| Séparation ruban (P1) | 16.00 mm | Orifice de séparation ruban (E) | 1.75 mm |
| Séparation ruban (F) | 42.20 mm | Diamètre de bobine du ruban ø (A) | 330 mm |
| Résistance de la surface | Rs = 109 - 1012 Ω | | |

Note importante

| | |
|----------------|--|
| Conformité IPC | Conformité : les produits sont conçus, fabriqués et livrés selon des normes internationales reconnues ; et ils sont conformes aux caractéristiques garanties dans la fiche de données / respectent les propriétés décoratives selon IPC-A-610 « Classe 2 ». Des requêtes supplémentaires sur le produit peuvent être évaluées sur demande. |
| Remarques | <ul style="list-style-type: none"> • Gold-plated contact surfaces on request • Rated current related to rated cross-section & min. No. of poles. |

SL-SMT 5.08HC/12/90LF 1.5SN BK RL

Weidmüller Interface GmbH & Co. KG
Klingenbergstraße 26
D-32758 Detmold
Germany

www.weidmueller.com

Caractéristiques techniques

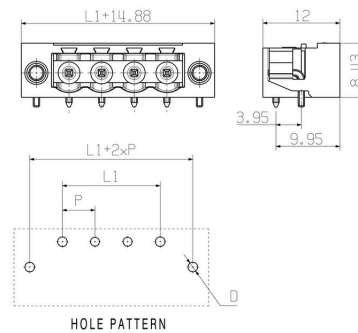
- Diameter of solder eyelet $D = 1.4 + 0.1 \text{ mm}$
- Solder eyelet diameter $D = 1.5 + 0.1 \text{ mm}$, from 9 poles
- P on drawing = pitch
- Rated data refer only to the component itself. Clearance and creepage distances to other components are to be designed in accordance with the relevant application standards.
- In accordance with IEC 61984, OMNIMATE-connectors are connectors without breaking capacity (COC). During designated use, connectors are not allowed to be engaged or disengaged when live or under load
- Long term storage of the product with average temperature of 50 °C and maximum humidity 70%, 36 months

Dessins

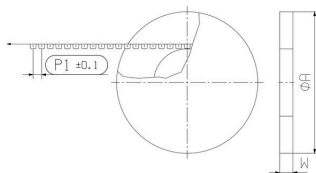
Illustration du produit



Dimensional drawing



Dimensional drawing



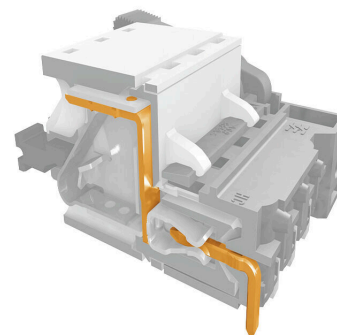
Dimensional drawing



Exemple d'utilisation



Avantages produit



Safe power transmission Proven properties