

ASK 1/EN LD 15K24VDC GR

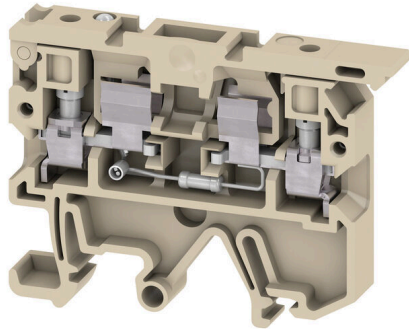
Weidmüller Interface GmbH & Co. KG

Klingenbergstraße 26

D-32758 Detmold

Germany

www.weidmueller.com



Les blocs de jonction à fusible et les blocs de jonction de composants permettent d'intégrer directement des éléments de protection et fonctionnels dans la barrette de raccordement. Les blocs de jonction à fusible comprennent des supports fusibles intégrés pour protéger de manière fiable les circuits électriques contre la surcharge, ce qui est idéal pour les systèmes de commande et de distribution. Les blocs de jonction de composants permettent d'incorporer directement dans le câblage des composants électroniques tels que des diodes, des résistances ou des LED. Ceci permet une implémentation permettant de gagner de la place et clairement agencée des fonctions de commutation et la séparation des signaux. Les deux types de blocs de jonction assurent une sécurité plus élevée, une maintenance facile et une construction compacte et fonctionnelle.

Informations générales de commande

Version	Bloc de jonction à fusible, Raccordement vissé, gris, 4 mm ² , 6.3 A, 24 V, Nombre de raccordements: 2, Nombre d'étages: 1, TS 35, TS 32
Référence	1367400000
Type	ASK 1/EN LD 15K24VDC GR
GTIN (EAN)	4050118168723
Qté.	25 Pièce
Statut de livraison	Cet article ne sera plus disponible à l'avenir.
Dernière date de commande	2027-04-30T00:00:00+02:00
Produit de remplacement	ASK 1/EN LD 15K 24VDC

ASK 1/EN LD 15K24VDC GR

Weidmüller Interface GmbH & Co. KG
Klingenbergstraße 26
D-32758 Detmold
Germany

www.weidmueller.com

Caractéristiques techniques

Agréments

Agréments



ROHS Conforme

Dimensions et poids

Profondeur	51.5 mm	Profondeur (pouces)	2.0276 inch
Hauteur	58 mm	Hauteur (pouces)	2.2835 inch
Largeur	8.1 mm	Largeur (pouces)	0.3189 inch
Poids net	11.86 g		

Températures

Température de stockage	-25 °C...55 °C	Température ambiante	-50 °C...55 °C
Température d'utilisation permanente, min.	-50 °C	Température d'utilisation permanente, max.	100 °C

Conformité environnementale du produit

Statut de conformité RoHS	Conforme avec exemption
Exemption RoHS (le cas échéant/connue)	7cl
REACH SVHC	Pas de SVHC au-dessus de 0,1 % en poids

Classifications

ETIM 8.0	EC000899	ETIM 9.0	EC000899
ETIM 10.0	EC000899	ECLASS 14.0	27-25-01-13
ECLASS 15.0	27-25-01-13		

Autres caractéristiques techniques

Côté ouvert	droite	Nombre de blocs de jonction identiques	1
Instruction de montage	Montage direct	Type de montage	monté

Blocs de jonction à fusibles

Fusible	G-Si. 5 x 20	Support fusible	pivotant
Type de tension pour l'affichage	DC	Affichage	LED
Tension de fonctionnement max.	24 V		

Caractéristiques des matériaux

Matériau de base	PA 66	Couleur	gris
Classe d'inflammabilité selon UL 94	V-2		

Caractéristiques du système

Version	Raccordement vissé, Élément fusible, avec LED, libre d'un côté	Flasque de fermeture nécessaire	Oui
Nombre de polarités	1	Nombre d'étages	1

ASK 1/EN LD 15K24VDC GR

Weidmüller Interface GmbH & Co. KG
Klingenbergstraße 26
D-32758 Detmold
Germany

www.weidmueller.com

Caractéristiques techniques

Nombre de points de contact par étage	2	Nombre de potentiels par étage	1
Étages internes pontés	Non	Raccordement PE	Non
Barrette de liaison équipée	TS 35, TS 32	Fonction N	Non
Fonction PE	Non	Fonction PEN	Non

Caractéristiques nominales

Section nominale	4 mm ²	Tension nominale	24 V
Tension nominale DC	24 V	Courant nominal	6.3 A
Courant avec conducteur max.	6.3 A	Normes	IEC 60947-7-3
Résistance de passage selon CEI 60947-7-x	1 mΩ	Tension de choc nominale	6 kV
Puissance dissipée conformément à CEI 60947-7-x	1.02 W	Degré de pollution	3

Conducteur raccordable (autre raccordement)

Type de raccordement, autre raccordement	Raccordement vissé
--	--------------------

Généralités

Section de raccordement du conducteur, AWG 12 AWG, max.	Instruction de montage	Montage direct
Section de raccordement du conducteur, AWG 26 AWG, min.	Normes	IEC 60947-7-3
Barrette de liaison équipée	TS 35, TS 32	

Raccordement (raccordement nominal)

Calibre selon 60 947-1	A3	Section de raccordement du conducteur, AWG 12 AWG, max.
Sens de raccordement	latéralement	Couple de serrage, max.
Couple de serrage, min.	0.6 Nm	Longueur de dénudage
Type de raccordement 2	Raccordement vissé	Type de raccordement
Nombre de raccords	2	Plage de serrage, max.
Plage de serrage, min.	0.13 mm ²	Vis de serrage
Dimension de la lame	0,6 x 3,5 mm	Section de raccordement du conducteur, AWG 26 AWG, min.
Section de raccordement du conducteur, 4 mm ² souple avec embout DIN 46228/4, max.		Section de raccordement du conducteur, 0.13 mm ² souple avec embout DIN 46228/4, min.
Section de raccordement du conducteur, 4 mm ² souple avec embout DIN 46228/1, max.		Section de raccordement du conducteur, 0.13 mm ² souple avec embout DIN 46228/1, min.
Section de raccordement du conducteur, 4 mm ² souple, max.		Section de raccordement du conducteur, 0.13 mm ² souple, min.
Section de raccordement, semi-rigide, max.	4 mm ²	Section de raccordement, semi-rigide, min.
Embouts doubles, max.	1.5 mm ²	Embouts doubles, min.
Cran de réglage du couple avec visseuse 2 électrique du type DMS		Section de raccordement du conducteur, 4 mm ² rigide, max.
Section de raccordement du conducteur, 0.13 mm ² rigide, min.		Section de raccordement, souple, min.

Note importante

Informations sur le produit	La tension dépend de l'élément de fusible ou du voyant indicateur sélectionné
-----------------------------	---