

S2C-SMT 3.50/06/90LF 1.5SN BK RL

Weidmüller Interface GmbH & Co. KG
 Klingenbergstraße 26
 D-32758 Detmold
 Germany

www.weidmueller.com

Illustration du produit


Connecteur mâle résistant aux températures élevées

- Protection des doigts
- Peut être enfiché dans un connecteur femelle B2CF 3,50 PUSH IN
- La direction de branchement est perpendiculaire ou parallèle au circuit imprimé (180° / 90°)
- Versions de boîtiers : fermés (G) et avec bride à souder (LF)
- Emballé soit dans une boîte (BX) soit sur un tape-on-reel antistatique (RL)
- Compatible avec les applications de soudure par refusion
 - industrielles
 - Longueurs des picots : 1,5 mm ou 3,2 mm

Informations générales de commande

Version	Connecteur pour circuit imprimé, Connecteur mâle, Brides à souder, Raccordement soudé THT/THR, 3.50 mm, Nombre de pôles: 6, 90°, Longueur du picot à souder (l): 1.5 mm, étamé, noir, Tape
Référence	1359090000
Type	S2C-SMT 3.50/06/90LF 1.5SN BK RL
GTIN (EAN)	4050118162325
Qté.	235 Pièce
Indices de produit	IEC: 200 V / 13.4 A UL: 150 V / 9.5 A
Emballage	Tape

S2C-SMT 3.50/06/90LF 1.5SN BK RL

Weidmüller Interface GmbH & Co. KG
 Klingenbergstraße 26
 D-32758 Detmold
 Germany

Caractéristiques techniques

www.weidmueller.com

Agréments

Agréments



ROHS	Conforme
UL File Number Search	Site Web UL
Certificat N° (cURus)	E60693

Dimensions et poids

Profondeur	14.2 mm	Profondeur (pouces)	0.5591 inch
Hauteur	12.3 mm	Hauteur (pouces)	0.4843 inch
Hauteur version la plus basse	10.8 mm	Largeur	17.5 mm
Largeur (pouces)	0.689 inch	Poids net	2.55 g

Conformité environnementale du produit

Statut de conformité RoHS	Conforme sans exemption
REACH SVHC	Pas de SVHC au-dessus de 0,1 % en poids

Classifications

ETIM 8.0	EC002637	ETIM 9.0	EC002637
ETIM 10.0	EC002637	ECLASS 14.0	27-46-02-01
ECLASS 15.0	27-46-02-01		

Caractéristiques du système

Famille de produits	OMNIMATE Signal - série B2C/S2C 3.50 - 2 rangées	Type de raccordement	Raccordement sur platine
Montage sur le circuit imprimé	Raccordement soudé THT/THR	Pas en mm (P)	3.50 mm
Pas en pouces (P)	0.138 "	Angle de sortie	90°
Nombre de pôles	6	Nombre de picots par pôle	1
Longueur du picot à souder (l)	1.5 mm	Dimensions du picot à souder	d = 1,0 mm, octogonal
Diamètre du trou d'implantation (D)	1.3 mm	Tolérance du diamètre du trou d'implantation (D)	+ 0,1 mm
Diamètre extérieur du plot de soudure	2.1 mm	Diamètre du trou de l'écran	1.9 mm
L1 en mm	7.00 mm	L1 en pouce	0.276 "
Nombre de séries	1	Nombre de pôles	2
Protection au toucher selon DIN VDE 57 106	protection doigt non enfiché/ protection appui de la main enfiché	Protection au toucher selon DIN VDE 0470	IP 20 enfiché/ IP 10 non enfiché
Codable	Oui	Force d'enfichage/pôle, max.	5 N
Force d'extraction/pôle, max.	5 N		

Données des matériaux

Matériau isolant	LCP GF	Couleur	noir
Tableau des couleurs (similaire)	RAL 9011	Groupe de matériaux isolants	IIIb
Indice de Poursuite Comparatif (CTI)	≥ 175	Moisture Level (MSL)	1
Classe d'inflammabilité selon UL 94	V-0	Matériau des contacts	Alliage de cuivre
Surface du contact	étamé	Structure en couches du raccordement soudé	1...3 µm Ni / 2...5 µm Sn matt
Structure en couches du contact mâle	2...5 µm Sn / 1...3 µm Ni	Température de stockage, min.	-40 °C

S2C-SMT 3.50/06/90LF 1.5SN BK RL

Weidmüller Interface GmbH & Co. KG
 Klingenbergstraße 26
 D-32758 Detmold
 Germany

www.weidmueller.com

Caractéristiques techniques

Température de stockage, max.	70 °C	Température de fonctionnement, min.	-50 °C
Température de fonctionnement, max.	-120 °C	Plage de température montage, min.	-40 °C
Plage de température montage, max.	120 °C		

Données nominales selon CEI

testé selon la norme	IEC 60664-1, IEC 61984	Courant nominal, nombre de pôles min. (Tu = 20 °C)	13.4 A
Courant nominal, nombre de pôles min. (Tu = 40 °C)	12 A	Tension de choc nominale pour classe de surtension/Degré de pollution II/2	200 V
Tension de choc nominale pour classe de surtension/Degré de pollution III/2	160 V	Tension de choc nominale pour classe de surtension/Degré de pollution III/3	80 V
Tension de choc nominale pour classe de surtension/Degré de pollution II/2	2.5 kV	Tension de choc nominale pour classe de surtension/Degré de pollution III/2	2.5 kV
Tension de choc nominale pour classe de surtension/Degré de pollution III/3	2.5 kV	Tenue aux courants de faible durée	3 x 1s mit 80 A

Données nominales selon CSA

Institut (CSA)	CSA	Certificat N° (CSA)	200039-1121690
Tension nominale (groupe d'utilisation B / CSA)	150 V	Tension nominale (groupe d'utilisation C / CSA)	50 V
Tension nominale (groupe d'utilisation D / CSA)	150 V	Courant nominal (groupe d'utilisation B / 9.5 A CSA)	9.5 A
Courant nominal (groupe d'utilisation C / 9.5 A CSA)	9.5 A	Courant nominal (groupe d'utilisation D / CSA)	9.5 A
Référence aux valeurs approuvées	Les spécifications indiquent les valeurs maximales. Détails - voir le certificat d'agrément.		

Données nominales selon UL 1059

Institut (cURus)	CURUS	Certificat N° (cURus)	E60693
Tension nominale (groupe d'utilisation B / UL 1059)	150 V	Tension nominale (groupe d'utilisation C / UL 1059)	50 V
Courant nominal (groupe d'utilisation B / 9.5 A UL 1059)	9.5 A	Courant nominal (groupe d'utilisation C / 9.5 A UL 1059)	9.5 A
Courant nominal (groupe d'utilisation D / UL 1059)	9.5 A	Référence aux valeurs approuvées	Les spécifications indiquent les valeurs maximales. Détails - voir le certificat d'agrément.

Emballage

Emballage de niveau ESD	dissipatif statique	Emballage	Tape
Longueur VPE	330.00 mm	Largeur VPE	330.00 mm
Hauteur VPE	49.00 mm	Profondeur ruban (T2)	15.10 mm
Largeur du ruban (W)	44 mm	Profondeur du ruban (KO)	14.60 mm
Hauteur ruban (AO)	14.50 mm	Largeur du ruban (B0)	32.90 mm
Séparation ruban (P1)	20.00 mm	Orifice de séparation ruban (E)	1.75 mm
Séparation ruban (F)	20.20 mm	Diamètre de bobine du ruban ϕ (A)	330 mm
Résistance de la surface	Rs = 109 - 1012 Ω		

Note importante

Conformité IPC	Conformité : les produits sont conçus, fabriqués et livrés selon des normes internationales reconnues ; et ils sont conformes aux caractéristiques garanties dans la fiche de données / respectent les propriétés décoratives selon IPC-A-610 « Classe 2 ». Des requêtes supplémentaires sur le produit peuvent être évaluées sur demande.
Remarques	• Gold-plated contact surfaces on request

S2C-SMT 3.50/06/90LF 1.5SN BK RL

Weidmüller Interface GmbH & Co. KG
Klingenbergstraße 26
D-32758 Detmold
Germany

www.weidmueller.com

Caractéristiques techniques

- Rated current related to rated cross-section & min. No. of poles.
- Spacing between rows: see hole layout
- P on drawing = pitch
- Rated data refer only to the component itself. Clearance and creepage distances to other components are to be designed in accordance with the relevant application standards.
- In accordance with IEC 61984, OMNIMATE-connectors are connectors without breaking capacity (COC). During designated use, connectors are not allowed to be engaged or disengaged when live or under load
- Long term storage of the product with average temperature of 50 °C and maximum humidity 70%, 36 months

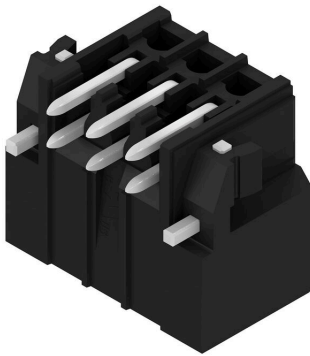
S2C-SMT 3.50/06/90LF 1.5SN BK RL

Weidmüller Interface GmbH & Co. KG
 Klingenbergstraße 26
 D-32758 Detmold
 Germany

www.weidmueller.com

Dessins

Illustration du produit



Dimensional drawing



Avantages produit



Optimised for the SMT process
 Safe board-to-board connection

S2C-SMT 3.50/06/90LF 1.5SN BK RL

Weidmüller Interface GmbH & Co. KG
Klingenbergstraße 26
D-32758 Detmold
Germany

www.weidmueller.com

Dessins

Dimensional drawing



Dimensional drawing



S2C-SMT 3.50/06/90LF 1.5SN BK RL

Weidmüller Interface GmbH & Co. KG
 Klingenbergstraße 26
 D-32758 Detmold
 Germany

www.weidmueller.com

Accessoires

Indicateurs par guide de lumière à LED



Efficace : le lien entre la LED et le panneau frontal. Les indicateurs Floodlight permettent aux utilisateurs de surveiller les états de commutation sans demander une forme boîtier spéciale : le plastique optique dirige la lumière des LED standard autour d'un virage dans les connecteurs ou à travers la plaque avant. Les éléments de fibre optique sont simplement clipsés derrière les connecteurs mâles à 90° correspondants (orientation de sortie 90 °). Des variantes avec différentes hauteurs d'entrée de lumière permettent une exploitation optimale de la lumière pour différents designs et/ou hauteurs de LED.

Les avantages par rapport aux solutions traditionnelles :

- aucune platine à DEL supplémentaire n'est nécessaire derrière le panneau frontal
- Aucune LED « longue » à support distinct n'est nécessaire

- câble optique courbé pour une exploitation optimale de la lumière
- orifice de sortie de lumière rond pour faciliter les perçages du panneau frontal.

- respect aisé des entrefers et lignes de fuite
- sectionnable pour des nombre de pôles plus restreints

Le résultat : simplification du processus de fabrication, diminution des coûts et simplification du design.

Informations générales de commande

Type	S2L/S2C 3.5 FLA 20/10 S...	Version
Référence	1814590000	Connecteur pour circuit imprimé, Accessoires, Indicateur par guides
GTIN (EAN)	4032248302826	de lumière, transparent, Nombre de pôles: 10
Qté.	50 ST	

Éléments de codage



Il ne faut assembler que ce qui se ressemble : le raccordement correct au bon endroit.

Les éléments de codage et les dispositifs de verrouillage assignent clairement les éléments de connexion pendant le processus de fabrication et le fonctionnement

Les éléments de codage et les dispositifs de verrouillage sont insérés avant assemblage ou pendant la phase de confection de câbles. L'alternative de Weidmüller : effectuer une configuration en ligne à l'aide du configurateur de variantes, et se faire livrer les éléments précodés prêts à l'emploi.

Aucune erreur d'équipement du circuit imprimé ou de connexion des éléments de raccordement n'est plus possible.

L'avantage : pas de recherche d'erreurs lors de la fabrication et pas d'erreurs de commande de la part de l'utilisateur.

S2C-SMT 3.50/06/90LF 1.5SN BK RL

Weidmüller Interface GmbH & Co. KG
 Klingenbergstraße 26
 D-32758 Detmold
 Germany

Accessoires

www.weidmueller.com

Informations générales de commande

Type	B2L/S2L 3.50 KO BK BX	Version	
Référence	1849740000	Connecteur pour circuit imprimé, Accessoires, Élément de codage,	
GTIN (EAN)	4032248378203	noir, Nombre de pôles: 1	
Qté.	100 ST		
Type	B2L/S2L 3.50 KO OR BX	Version	
Référence	1849730000	Connecteur pour circuit imprimé, Accessoires, Élément de codage,	
GTIN (EAN)	4032248378197	Orange, Nombre de pôles: 1	
Qté.	100 ST		

Indicateurs par guide de lumière à LED



Efficace : le lien entre la LED et le panneau frontal. Les indicateurs Floodlight permettent aux utilisateurs de surveiller les états de commutation sans demander une forme boîtier spéciale : le plastique optique dirige la lumière des LED standard autour d'un virage dans les connecteurs ou à travers la plaque avant. Les éléments de fibre optique sont simplement clipsés derrière les connecteurs mâles à 90° correspondants (orientation de sortie 90°). Des variantes avec différentes hauteurs d'entrée de lumière permettent une exploitation optimale de la lumière pour différents designs et/ou hauteurs de LED.

Les avantages par rapport aux solutions traditionnelles :

- aucune platine à DEL supplémentaire n'est nécessaire derrière le panneau frontal
- Aucune LED « longue » à support distinct n'est nécessaire
- câble optique courbé pour une exploitation optimale de la lumière
- orifice de sortie de lumière rond pour faciliter les perçages du panneau frontal.
- respect aisé des entrefers et lignes de fuite
- sectionnable pour des nombre de pôles plus restreints

Le résultat : simplification du processus de fabrication, diminution des coûts et simplification du design.

Informations générales de commande

Type	S2L/S2C 3.5 FLA 20/10	Version	
Référence	1699580000	Connecteur pour circuit imprimé, Accessoires, Indicateur par guides	
GTIN (EAN)	4008190891350	de lumière, transparent, Nombre de pôles: 10	
Qté.	100 ST		