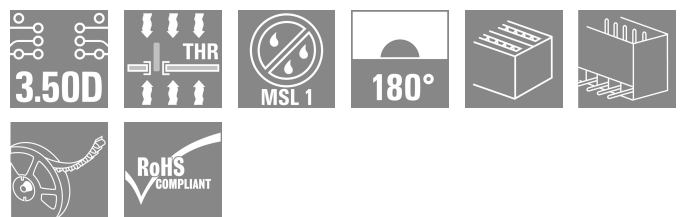
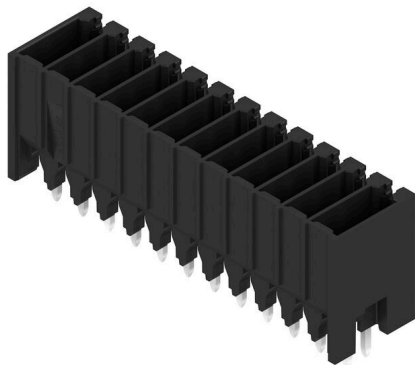


S2C-SMT 3.50/24/180G 3.5SN BK RL

Weidmüller Interface GmbH & Co. KG
 Klingenbergstraße 26
 D-32758 Detmold
 Germany

www.weidmueller.com

Illustration du produit



Connecteur mâle résistant aux températures élevées

- protection des doigts
- peut être enfiché dans un connecteur femelle B2CF 3,50 PUSH IN
- La direction de branchement est perpendiculaire ou parallèle au circuit imprimé (180° / 90°)
- Versions de boîtiers : fermés (G) et avec bride à souder (LF)
- Conditionné en boîte (BX) ou, antistatique, en rouleau (tape-on-reel) (RL)
- Compatible avec la soudure à la vague et par refusion
- Longueurs des picots : 1,5 mm ou 3,5 mm

Informations générales de commande

| | |
|---------------------|---|
| Version | Connecteur pour circuit imprimé, Connecteur mâle, Fermé latéralement, Raccordement soudé THT/THR, 3.50 mm, Nombre de pôles: 24, 180°, Longueur du picot à souder (l): 3.5 mm, étamé, noir, Tape |
| Référence | 1358850000 |
| Type | S2C-SMT 3.50/24/180G 3.5SN BK RL |
| GTIN (EAN) | 4050118161724 |
| Qté. | 150 Pièce |
| Indices de produit | IEC: 200 V / 13.4 A UL: 150 V / 9.5 A |
| Emballage | Tape |
| Statut de livraison | Supprimé |

Date de création 30.06.2026 10:27:00
 Date de mise à jour 30.06.2026 10:27:00

Niveau du catalogue / Dessins

S2C-SMT 3.50/24/180G 3.5SN BK RL

Weidmüller Interface GmbH & Co. KG
 Klingenbergstraße 26
 D-32758 Detmold
 Germany

www.weidmueller.com

Caractéristiques techniques**Agréments**

Agréments



| | |
|-----------------------|-----------------------------|
| ROHS | Conforme |
| UL File Number Search | Site Web UL |
| Certificat N° (cURus) | E60693 |

Dimensions et poids

| | | | |
|-------------------------------|-------------|---------------------|-------------|
| Profondeur | 10.8 mm | Profondeur (pouces) | 0.4252 inch |
| Hauteur | 17.7 mm | Hauteur (pouces) | 0.6968 inch |
| Hauteur version la plus basse | 14.2 mm | Largeur | 43.4 mm |
| Largeur (pouces) | 1.7087 inch | Poids net | 6.48 g |

Conformité environnementale du produit

| | |
|---------------------------|---|
| Statut de conformité RoHS | Conforme sans exemption |
| REACH SVHC | Pas de SVHC au-dessus de 0,1 % en poids |

Classifications

| | | | |
|-------------|-------------|-------------|-------------|
| ETIM 8.0 | EC002637 | ETIM 9.0 | EC002637 |
| ETIM 10.0 | EC002637 | ECLASS 14.0 | 27-46-02-01 |
| ECLASS 15.0 | 27-46-02-01 | | |

Caractéristiques du système

| | | | |
|--|---|--|----------------------------------|
| Famille de produits | OMNIMATE Signal - série B2C/S2C 3.50 - 2 rangées | Type de raccordement | Raccordement sur platine |
| Montage sur le circuit imprimé | Raccordement soudé THT/THR | Pas en mm (P) | 3.50 mm |
| Pas en pouces (P) | 0.138 " | Angle de sortie | 180° |
| Nombre de pôles | 24 | Nombre de picots par pôle | 1 |
| Longueur du picot à souder (l) | 3.5 mm | Tolérance sur la longueur du picot à souder | 0 / -0.3 mm |
| Dimensions du picot à souder | d = 1,0 mm, octogonal | Dimension du picot à souder = tolérance +0,01 / -0,03 mm d | |
| Diamètre du trou d'implantation (D) | 1.3 mm | Tolérance du diamètre du trou d'implantation (D) | + 0,1 mm |
| Diamètre extérieur du plot de soudure | 2.1 mm | Diamètre du trou de l'écran | 1.9 mm |
| L1 en mm | 38.50 mm | L1 en pouce | 1.516 " |
| Nombre de séries | 1 | Nombre de pôles | 2 |
| Protection au toucher selon DIN VDE 57 106 | protection doigt non enfiché/ protection appui de la main enfiché | Protection au toucher selon DIN VDE 0470 | IP 20 enfiché/ IP 10 non enfiché |
| Codable | Oui | Force d'enfichage/pôle, max. | 3.5 N |
| Force d'extraction/pôle, max. | 3.5 N | | |

Données des matériaux

| | | | |
|--------------------------------------|----------|------------------------------|-------------------|
| Matériau isolant | LCP GF | Couleur | noir |
| Tableau des couleurs (similaire) | RAL 9011 | Groupe de matériaux isolants | IIIb |
| Indice de Poursuite Comparatif (CTI) | ≥ 175 | Moisture Level (MSL) | 1 |
| Classe d'inflammabilité selon UL 94 | V-0 | Matériau des contacts | Alliage de cuivre |

S2C-SMT 3.50/24/180G 3.5SN BK RL

Weidmüller Interface GmbH & Co. KG
Klingenbergstraße 26
D-32758 Detmold
Germany

www.weidmueller.com

Caractéristiques techniques

| | | | |
|--------------------------------------|--------------------------------|--|--------------------------------|
| Surface du contact | étamé | Structure en couches du raccordement soudé | 1...3 µm Ni / 2...4 µm Sn matt |
| Structure en couches du contact mâle | 1...3 µm Ni / 2...4 µm Sn matt | Température de stockage, min. | -40 °C |
| Température de stockage, max. | 70 °C | Température de fonctionnement, min. | -50 °C |
| Température de fonctionnement, max. | 120 °C | Plage de température montage, min. | -40 °C |
| Plage de température montage, max. | 120 °C | | |

Données nominales selon CEI

| | | | |
|---|------------------------|---|-----------------|
| testé selon la norme | IEC 60664-1, IEC 61984 | Courant nominal, nombre de pôles min. (Tu = 20 °C) | 13.4 A |
| Courant nominal, nombre de pôles min. (Tu = 40 °C) | 12 A | Tension de choc nominale pour classe de surtension/Degré de pollution II/2 | 200 V |
| Tension de choc nominale pour classe de surtension/Degré de pollution III/2 | 160 V | Tension de choc nominale pour classe de surtension/Degré de pollution III/3 | 80 V |
| Tension de choc nominale pour classe de surtension/Degré de pollution II/2 | 2.5 kV | Tension de choc nominale pour classe de surtension/Degré de pollution III/2 | 2.5 kV |
| Tension de choc nominale pour classe de surtension/Degré de pollution III/3 | 2.5 kV | Tenue aux courants de faible durée | 3 x 1s mit 80 A |

Données nominales selon CSA

| | | | |
|--|--|--|----------------|
| Institut (CSA) | CSA | Certificat N° (CSA) | 200039-1121690 |
| Tension nominale (groupe d'utilisation B / CSA) | 150 V | Tension nominale (groupe d'utilisation C / CSA) | 50 V |
| Tension nominale (groupe d'utilisation D / CSA) | 150 V | Courant nominal (groupe d'utilisation B / 9.5 A CSA) | |
| Courant nominal (groupe d'utilisation C / 9.5 A CSA) | | Courant nominal (groupe d'utilisation D / CSA) | 9.5 A |
| Référence aux valeurs approuvées | Les spécifications indiquent les valeurs maximales. Détails - voir le certificat d'agrément. | | |

Données nominales selon UL 1059

| | | | |
|--|--|--|--------|
| Institut (cURus) | CURUS | Certificat N° (cURus) | E60693 |
| Tension nominale (groupe d'utilisation B / UL 1059) | 150 V | Tension nominale (groupe d'utilisation C / UL 1059) | 50 V |
| Courant nominal (groupe d'utilisation B / 9.5 A UL 1059) | | Courant nominal (groupe d'utilisation C / 9.5 A UL 1059) | |
| Référence aux valeurs approuvées | Les spécifications indiquent les valeurs maximales. Détails - voir le certificat d'agrément. | | |

Emballage

| | | | |
|---|---------------------|---|----------|
| Emballage de niveau ESD | dissipatif statique | Emballage | Tape |
| Longueur VPE | 155.00 mm | Largeur VPE | 64.00 mm |
| Hauteur VPE | 38.00 mm | Profondeur ruban (T2) | 19.80 mm |
| Largeur du ruban (W) | 88 mm | Profondeur du ruban (K0) | 19.30 mm |
| Hauteur ruban (AO) | 11.10 mm | Largeur du ruban (B0) | 70.40 mm |
| Séparation ruban (P1) | 20.00 mm | Orifice de séparation ruban (E) | 1.75 mm |
| Séparation ruban (F) | 42.20 mm | Diamètre de bobine du ruban ø (A) | 330 mm |
| Résistance de la surface | Rs = 109 - 1012 Ω | Largeur pastille Pick & Place (WPPP) | 10 mm |
| Longueur pastille Pick & Place (LPPP) | 15.6 mm | Diamètre de la surface de retrait (ø Dmax) | 9 mm |
| Épaisseur saillie pastille 1 Pick & Place (LO1 (PPP)) | 7.8 mm | Épaisseur saillie pastille 2 Pick & Place (PO2 (PPP)) | 7.8 mm |

S2C-SMT 3.50/24/180G 3.5SN BK RL

Weidmüller Interface GmbH & Co. KG
Klingenbergstraße 26
D-32758 Detmold
Germany

Caractéristiques techniques

www.weidmueller.com

Note importante

| | |
|----------------|---|
| Conformité IPC | Conformité : les produits sont conçus, fabriqués et livrés selon des normes internationales reconnues ; et ils sont conformes aux caractéristiques garanties dans la fiche de données / respectent les propriétés décoratives selon IPC-A-610 « Classe 2 ». Des requêtes supplémentaires sur le produit peuvent être évaluées sur demande. |
| Remarques | <ul style="list-style-type: none">• Gold-plated contact surfaces on request• Rated current related to rated cross-section & min. No. of poles.• Spacing between rows: see hole layout• P on drawing = pitch• Rated data refer only to the component itself. Clearance and creepage distances to other components are to be designed in accordance with the relevant application standards.• In accordance with IEC 61984, OMNIMATE-connectors are connectors without breaking capacity (COC). During designated use, connectors are not allowed to be engaged or disengaged when live or under load• Long term storage of the product with average temperature of 50 °C and maximum humidity 70%, 36 months |

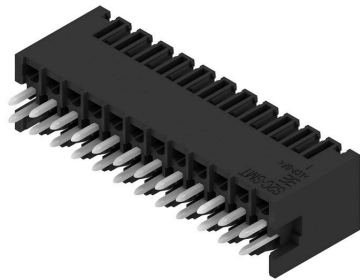
S2C-SMT 3.50/24/180G 3.5SN BK RL

Weidmüller Interface GmbH & Co. KG
 Klingenbergstraße 26
 D-32758 Detmold
 Germany

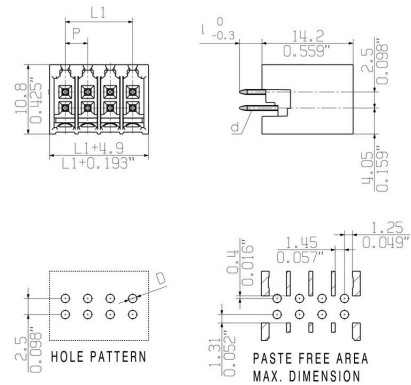
www.weidmueller.com

Dessins

Illustration du produit



Dimensional drawing



Avantages produit



Optimised for the SMT process
 Safe board-to-board connection

Fiche de données

S2C-SMT 3.50/24/180G 3.5SN BK RL

Weidmüller 

Weidmüller Interface GmbH & Co. KG
Klingenbergstraße 26
D-32758 Detmold
Germany

www.weidmueller.com

Dessins

Dimensional drawing



Dimensional drawing



S2C-SMT 3.50/24/180G 3.5SN BK RL

Weidmüller Interface GmbH & Co. KG
 Klingenbergstraße 26
 D-32758 Detmold
 Germany

www.weidmueller.com

Accessoires

Éléments de codage



Il ne faut assembler que ce qui se ressemble : le raccordement correct au bon endroit.
 Les éléments de codage et les dispositifs de verrouillage assignent clairement les éléments de connexion pendant le processus de fabrication et le fonctionnement.
 Les éléments de codage et les dispositifs de verrouillage sont insérés avant assemblage ou pendant la phase de confection de câbles. L'alternative de Weidmüller : effectuer une configuration en ligne à l'aide du configurateur de variantes, et se faire livrer les éléments précodés prêts à l'emploi.
 Aucune erreur d'équipement du circuit imprimé ou de connexion des éléments de raccordement n'est plus possible.
 L'avantage : pas de recherche d'erreurs lors de la fabrication et pas d'erreurs de commande de la part de l'utilisateur.

Informations générales de commande

| | | | |
|------------|----------------------------|--|--|
| Type | B2L/S2L 3.50 KO BK BX | Version | |
| Référence | 1849740000 | Connecteur pour circuit imprimé, Accessoires, Élément de codage, | |
| GTIN (EAN) | 4032248378203 | noir, Nombre de pôles: 1 | |
| Qté. | 100 ST | | |
| Type | B2L/S2L 3.50 KO OR BX | Version | |
| Référence | 1849730000 | Connecteur pour circuit imprimé, Accessoires, Élément de codage, | |
| GTIN (EAN) | 4032248378197 | Orange, Nombre de pôles: 1 | |
| Qté. | 100 ST | | |