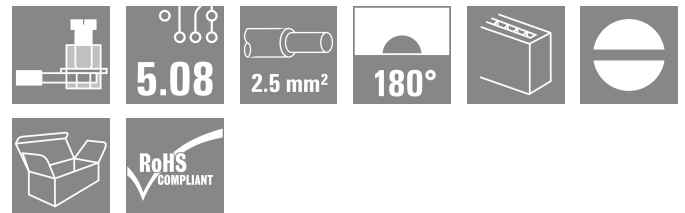
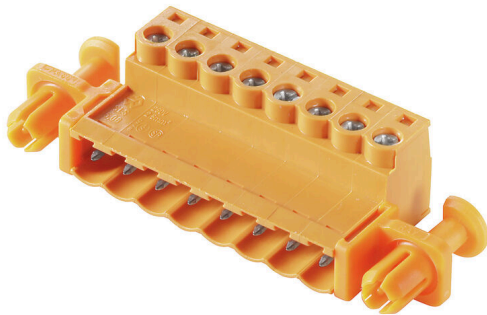


SLS 5.08/08/180DF SN OR BX

Weidmüller Interface GmbH & Co. KG

Klingenbergstraße 26
D-32758 Detmold
Germany

www.weidmueller.com



Connecteurs mâles avec raccordement vissé en technique de raccordement à étrier pour le raccordement du conducteur. Les connecteurs mâles disposent d'espace pour les marquages et peuvent être codés.

Informations générales de commande

| | |
|--------------------|---|
| Version | Connecteur pour circuit imprimé, Connecteur mâle, 5.08 mm, Nombre de pôles: 8, 180°, Raccordement vissé, Plage de serrage, max. : 3.31 mm², Boîte |
| Référence | 1353540000 |
| Type | SLS 5.08/08/180DF SN OR BX |
| GTIN (EAN) | 4050118156058 |
| Qté. | 24 Pièce |
| Indices de produit | IEC: 400 V / 21.5 A / 0.2 - 2.5 mm² UL: 300 V / 14 A / AWG 26 - AWG 12 |
| Emballage | Boîte |

SLS 5.08/08/180DF SN OR BX

Weidmüller Interface GmbH & Co. KG
Klingenbergstraße 26
D-32758 Detmold
Germany

www.weidmueller.com

Caractéristiques techniques

Agréments

Agréments



| | |
|-----------------------|-----------------------------|
| ROHS | Conforme |
| UL File Number Search | Site Web UL |
| Certificat N° (UR) | E60693 |

Dimensions et poids

| | | | |
|------------|----------|---------------------|-------------|
| Profondeur | 22.2 mm | Profondeur (pouces) | 0.874 inch |
| Hauteur | 15.3 mm | Hauteur (pouces) | 0.6024 inch |
| Largeur | 69.94 mm | Largeur (pouces) | 2.7535 inch |
| Poids net | 14.41 g | | |

Conformité environnementale du produit

| | |
|---------------------------|---|
| Statut de conformité RoHS | Conforme sans exemption |
| REACH SVHC | Pas de SVHC au-dessus de 0,1 % en poids |

Classifications

| | | | |
|-------------|-------------|-------------|-------------|
| ETIM 8.0 | EC002638 | ETIM 9.0 | EC002638 |
| ETIM 10.0 | EC002638 | ECLASS 14.0 | 27-46-02-02 |
| ECLASS 15.0 | 27-46-02-02 | | |

Conducteurs indiqués pour raccordement

| | |
|--|----------------------|
| Plage de serrage, min. | 0.13 mm ² |
| Plage de serrage, max. | 3.31 mm ² |
| Section de raccordement du conducteur, AWG 26 AWG, min. | |
| Section de raccordement du conducteur, AWG 12 AWG, max. | |
| Rigide, min. H05(07) V-U | 0.2 mm ² |
| Rigide, max. H05(07) V-U | 2.5 mm ² |
| Semi-rigide, min. H07V-R | 0.2 mm ² |
| multibrin, max. H07V-R | 2.5 mm ² |
| souple, min. H05(07) V-K | 0.2 mm ² |
| souple, max. H05(07) V-K | 2.5 mm ² |
| avec embout isolé DIN 46 228/4, min. | 0.2 mm ² |
| avec embout isolé DIN 46 228/4, max. | 2.5 mm ² |
| avec embout, DIN 46228 pt 1, min. | 0.2 mm ² |
| avec embout selon DIN 46 228/1, max. | 2.5 mm ² |

Jauge à bouchon selon EN 60999 a x b ; 2,8 mm x 2,0 mm; 2,4 mm

| | | | |
|--|--|------------------------|------------------------|
| Raccordement | Section pour le raccordement du conducteur | Type | câblage fin |
| | | nominal | 0.5 mm ² |
| | Embout | Longueur de dénudage | nominal 6 mm |
| | | Embout recommandé | H0.5/6 |
| | Section pour le raccordement du conducteur | Type | câblage fin |
| | | nominal | 1 mm ² |
| Embout | Longueur de dénudage | nominal 6 mm | |
| | Embout recommandé | H1.0/6 | |
| Section pour le raccordement du conducteur | Type | câblage fin | |

SLS 5.08/08/180DF SN OR BX

Weidmüller Interface GmbH & Co. KG
 Klingenbergstraße 26
 D-32758 Detmold
 Germany

www.weidmueller.com

Caractéristiques techniques

| | | | |
|--|---|-------------------------|---------------------|
| | | nominal | 1.5 mm ² |
| Embout | Longueur de dénudage | nominal | 7 mm |
| | Embout recommandé | H1.5/7 | |
| Section pour le raccordement du conducteur | Type | câblage fin | |
| | nominal | 2.5 mm ² | |
| Embout | Longueur de dénudage | nominal | 7 mm |
| | Embout recommandé | H2.5/7 | |
| Section pour le raccordement du conducteur | Type | câblage fin | |
| | nominal | 0.75 mm ² | |
| Embout | Longueur de dénudage | nominal | 6 mm |
| | Embout recommandé | H0.75/6 | |
| Texte de référence | Le diamètre extérieur du collier plastique ne doit pas être plus grand que le pas (P). Choisissez la longueur des embouts en fonction du produit et de la tension nominale. | | |

Paramètres système

| | | | |
|--|---|------------------------------|----------------------------|
| Famille de produits | OMNIMATE Signal - série BL/SL 5.08 | | |
| Type de raccordement | Raccordement installation | | |
| Technique de raccordement de conducteurs | Raccordement vissé | | |
| Pas en mm (P) | 5.08 mm | | |
| Pas en pouces (P) | 0.200 " | | |
| Orientation de la sortie du conducteur | 180° | | |
| Nombre de pôles | 8 | | |
| L1 en mm | 35.56 mm | | |
| L1 en pouce | 1.400 " | | |
| Nombre de séries | 1 | | |
| Nombre de pôles | 1 | | |
| Protection au toucher selon DIN VDE 57 106 | protection doigt enfiché/ protection appui de la main non enfiché | | |
| Protection au toucher selon DIN VDE 0470 | IP 20 enfiché/ IP 10 non enfiché | | |
| Degré de protection | IP20, entièrement monté | | |
| Résistance de passage | 4,50 mΩ | | |
| Codable | Oui | | |
| Longueur de dénudage | 7 mm | | |
| Couple de serrage, min. | 0.4 Nm | | |
| Couple de serrage, max. | 0.5 Nm | | |
| Vis de serrage | M 2,5 | | |
| Lame de tournevis | 0,6 x 3,5 | | |
| Norme lame de tournevis | DIN 5264-A | | |
| Cycles d'enfichage | 25 | | |
| Force d'enfichage/pôle, max. | 4 N | | |
| Force d'extraction/pôle, max. | 3 N | | |
| Couple de serrage | Type de couple | Raccordement des conducteurs | |
| | Informations d'utilisation | Couple de serrage | min. 0.4 Nm max. 0.5 Nm |

Données des matériaux

| | | | |
|--------------------------------------|----------|--------------------------------------|----------------------------|
| Matériau isolant | PBT | Couleur | Orange |
| Tableau des couleurs (similaire) | RAL 2000 | Groupe de matériaux isolants | IIIa |
| Indice de Poursuite Comparatif (CTI) | ≥ 200 | Moisture Level (MSL) | |
| Classe d'inflammabilité selon UL 94 | V-0 | Matériau des contacts | Alliage de cuivre |
| Surface du contact | étamé | Structure en couches du contact mâle | 4...8 µm Sn hot-dip tinned |
| Température de stockage, min. | -40 °C | Température de stockage, max. | 70 °C |
| Température de fonctionnement, min. | -50 °C | Température de fonctionnement, max. | 100 °C |
| Plage de température montage, min. | -25 °C | Plage de température montage, max. | 100 °C |

SLS 5.08/08/180DF SN OR BX

Weidmüller Interface GmbH & Co. KG
 Klingenbergstraße 26
 D-32758 Detmold
 Germany

www.weidmueller.com

Caractéristiques techniques

Données nominales selon CEI

| | | | |
|---|------------------------|---|------------------|
| testé selon la norme | IEC 60664-1, IEC 61984 | Courant nominal, nombre de pôles min. (Tu = 20 °C) | 21.5 A |
| Courant nominal, nombre de pôles max. (Tu = 20 °C) | 16 A | Courant nominal, nombre de pôles min. (Tu = 40 °C) | 18 A |
| Courant nominal, nombre de pôles max. (Tu = 40 °C) | 14 A | Tension de choc nominale pour classe de surtension/Degré de pollution II/2 | 400 V |
| Tension de choc nominale pour classe de surtension/Degré de pollution III/2 | 320 V | Tension de choc nominale pour classe de surtension/Degré de pollution III/3 | 250 V |
| Tension de choc nominale pour classe de surtension/Degré de pollution II/2 | 4 kV | Tension de choc nominale pour classe de surtension/Degré de pollution III/2 | 4 kV |
| Tension de choc nominale pour classe de surtension/Degré de pollution III/3 | 4 kV | Tenue aux courants de faible durée | 3 x 1s mit 120 A |

Données nominales selon CSA

| | | | |
|---|-------|--|-------|
| Tension nominale (groupe d'utilisation B / CSA) | 300 V | Tension nominale (groupe d'utilisation D / CSA) | 300 V |
| Courant nominal (groupe d'utilisation B / 15 A CSA) | | Courant nominal (groupe d'utilisation D / CSA) | 10 A |
| Section de raccordement de câble AWG,AWG 26 min. | | Section de raccordement de câble AWG,AWG 12 max. | |

Données nominales selon UL 1059

| | | | |
|---|--|---|--------|
| Institut (UR) | UR | Certificat N° (UR) | E60693 |
| Tension nominale (groupe d'utilisation B / UL 1059) | 300 V | Tension nominale (groupe d'utilisation D / UL 1059) | 300 V |
| Courant nominal (groupe d'utilisation B / 14 A UL 1059) | | Courant nominal (groupe d'utilisation D / UL 1059) | 10 A |
| Section de raccordement de câble AWG,AWG 26 min. | | Section de raccordement de câble AWG,AWG 12 max. | |
| Référence aux valeurs approuvées | Les spécifications indiquent les valeurs maximales. Détails - voir le certificat d'agrément. | | |

Emballage

| | | | |
|-------------|-----------|--------------|-----------|
| Emballage | Boîte | Longueur VPE | 349.00 mm |
| Largeur VPE | 136.00 mm | Hauteur VPE | 30.00 mm |

Contrôles de type

| | | | |
|---|--------------------|---|-----------|
| Test : durabilité des marquages | Norme | VDE 0627 tab. 7 article 3/6.86 | |
| | Test | longévité | |
| | Évaluation | réussite | |
| Test : section à fixer | Norme | VDE 0609 partie 1 06.83, EN 60947-1 03.91 | |
| | Type de conducteur | Type de conducteur et section du conducteur | H05V-U0.5 |
| | | Type de conducteur et section du conducteur | H05V-K0.5 |
| | | Type de conducteur et section du conducteur | H05V-U2.5 |
| | | Type de conducteur et section du conducteur | H05V-K2.5 |
| | | Type de conducteur et section du conducteur | AWG 28 |
| Type de conducteur et section du conducteur | AWG 14 | | |

Caractéristiques techniques

www.weidmueller.com

| | | |
|--|--------------------|---|
| Test des dommages causés aux et au desserrage accidentel des conducteurs | Évaluation | réussite |
| | Norme | EN 60947-1/1991 section 8.2.4.3 |
| | Exigence | 0,3 kg |
| | Type de conducteur | Type de conducteur et H05V-U0.5 section du conducteur Type de conducteur et H05V-K0.5 section du conducteur |
| | Évaluation | réussite |
| | Exigence | 0,7 kg |
| Test de décrochage | Type de conducteur | Type de conducteur et H07V-U2.5 section du conducteur Type de conducteur et H07V-K2.5 section du conducteur |
| | Évaluation | réussite |
| | Norme | EN 60947-1/1991 section 8.2.4.4 |
| | Exigence | ≥5 N |
| | Type de conducteur | Type de conducteur et AWG 28/1 section du conducteur Type de conducteur et AWG 28/7 section du conducteur |
| | Évaluation | réussite |
| | Exigence | ≥50 N |
| | Type de conducteur | Type de conducteur et H07V-U2.5 section du conducteur Type de conducteur et H07V-K2.5 section du conducteur Type de conducteur et AWG 14/19 section du conducteur |
| | Évaluation | réussite |

Note importante

| | |
|----------------|--|
| Conformité IPC | Conformité : les produits sont conçus, fabriqués et livrés selon des normes internationales reconnues ; et ils sont conformes aux caractéristiques garanties dans la fiche de données / respectent les propriétés décoratives selon IPC-A-610 « Classe 2 ». Des requêtes supplémentaires sur le produit peuvent être évaluées sur demande. |
| Remarques | <ul style="list-style-type: none"> • Additional variants on request • Rated current related to rated cross-section & min. No. of poles. • Wire end ferrule without plastic collar to DIN 46228/1 • Wire end ferrule with plastic collar to DIN 46228/4 • P on drawing = pitch • Rated data refer only to the component itself. Clearance and creepage distances to other components are to be designed in accordance with the relevant application standards. • In accordance with IEC 61984, OMNIMATE-connectors are connectors without breaking capacity (COC). During designated use, connectors are not allowed to be engaged or disengaged when live or under load • Long term storage of the product with average temperature of 50 °C and maximum humidity 70%, 36 months |

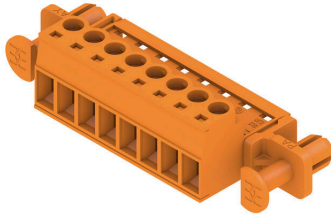
SLS 5.08/08/180DF SN OR BX

Weidmüller Interface GmbH & Co. KG
 Klingenbergstraße 26
 D-32758 Detmold
 Germany

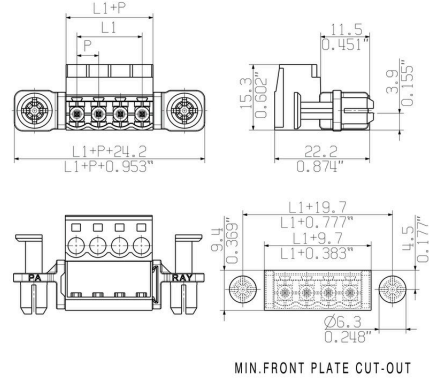
www.weidmueller.com

Dessins

Illustration du produit



Dimensional drawing



Graph



Graph



Graph



Avantages produit



Lower assembly costs Secure in a matter of seconds

Avantages produit



Flexible application options For 3 connection systems