

VPU III R 48V/4KV AC/DC

Weidmüller Interface GmbH & Co. KG
Klingenbergstraße 26
D-32758 Detmold
Germany

www.weidmueller.com



Parasurtenseur de type III

- Parafoudre compact de type III pour la protection AC/DC, selon CEI 61643-11:2012
- Convient à la protection des bornes
- Installation à proximité de l'appareil à protéger
- Utilisable en tant que parafoudre une voie pour des courants nominaux supérieurs à 16 A

Informations générales de commande

Version	Protection contre la surtension, Basse tension, avec contact à distance, Monophasé
Référence	135160000
Type	VPU III R 48V/4KV AC/DC
GTIN (EAN)	4050118158533
Qté.	1 Pièce

VPU III R 48V/4KV AC/DC

Weidmüller Interface GmbH & Co. KG
Klingenbergstraße 26
D-32758 Detmold
Germany

www.weidmueller.com

Caractéristiques techniques

Agréments

Agréments



ROHS Conforme

Dimensions et poids

Profondeur	71.5 mm	Profondeur (pouces)	2.815 inch
Hauteur	102 mm	Hauteur (pouces)	4.0157 inch
Largeur	18 mm	Largeur (pouces)	0.7087 inch
Poids net	69 g		

Températures

Température de stockage	-40 °C...70 °C	Température de fonctionnement	-40 °C...70 °C
Humidité	5 - 95 % d'humidité rel.		

Conformité environnementale du produit

Statut de conformité RoHS	Conforme sans exemption
REACH SVHC	Pas de SVHC au-dessus de 0,1 % en poids

Classifications

ETIM 8.0	EC000942	ETIM 9.0	EC000942
ETIM 10.0	EC000942	ECLASS 14.0	27-17-12-03
ECLASS 15.0	27-17-12-03		

Caractéristiques nominales CEI / EN

Nombre de pôles	2	Tension de choc combiné UOC	4 kV
Courant de fuite à Un	30 µA	Contact de signalisation	250 V 10 A 1 NC
Tension nominale (AC)	48 V	Tension nominale (DC)	68 V
Courant nominal IN	16 A	Réseau basse tension	Monophasé
Fréquence réseau à 250 Vmax	50...60Hz	Type de tension	AC/DC
Surtension temporaire - TOV	92 V	Protection par fusible	16 A
Temps de réponse / temps de réaction	≤ 100 ns	Plage de fréquence, max.	60 Hz
Plage de fréquence, min.	50 Hz	Normes	IEC 61643-11, EN 61643-11
Classe d'exigence selon EN 61643-11	T3	Classe d'exigence selon CEI 61643-11	Type III
Tension permanente maximum, Uc (AC)	50 V	Coordination énergétique	Type II, Type III
Niveau de protection Up à IN (L/N-PE)	≤ 950 V	Courant de court-circuit ISCCR	1.5 kA
Courant de décharge (type III)	3 kA	Fusible amont intégré	Non
Courant du conducteur de protection IPE	30 µA		

Caractéristiques de raccordement télésignalisation

Section de raccordement du conducteur, 0.2 mm ² rigide, min.		Longueur de dénudage	5 mm
Type de raccordement	Raccordement vissé	Section de raccordement du conducteur, 1.5 mm ² rigide, max.	
Couple de serrage max.	0.5 Nm		

VPU III R 48V/4KV AC/DC

Weidmüller Interface GmbH & Co. KG
 Klingenbergstraße 26
 D-32758 Detmold
 Germany

www.weidmueller.com

Caractéristiques techniques

Caractéristiques générales

Affichage fonction optique	LED verte = OK, LED rouge = le parafoudre est défectueux, remplacer	Segment	Distribution d'énergie
Version	avec contact à distance	Forme	Boîtiers d'installation ; 1 TE, Insta IP20
Classe d'inflammabilité selon UL 94	V-0	Couleur	Orange
Degré de protection	IP20	Barrette de liaison équipée	TS 35

Coordination de l'isolation selon EN 50178

Catégorie de surtension	II	Degré de pollution	2
-------------------------	----	--------------------	---

Caractéristiques de raccordement

Longueur de dénudage	7 mm	Type de raccordement	Raccordement vissé
Longueur de dénudage, raccordement nominal	7 mm	Couple de serrage, min.	0.4 Nm
Couple de serrage, max.	0.5 Nm	Sections de raccordement, raccordement nominal	2.5 mm ²
Plage de serrage, min.	0.5 mm ²	Plage de serrage, max.	2.5 mm ²
Section de raccordement du conducteur, 0.13 mm ² min.		Section de raccordement du conducteur, 2.5 mm ² max.	
Section de raccordement du conducteur, 0.5 mm ² souple, min.		Section de raccordement du conducteur, 2.5 mm ² souple, max.	
Section de raccordement du conducteur, 0.5 mm ² souple, embout (DIN 46228-1), min.		Section de raccordement du conducteur, 2.5 mm ² souple, embout (DIN 46228-1), max.	
Section de raccordement, semi-rigide, min.	0.5 mm ²	Section de raccordement, semi-rigide, max.	2.5 mm ²

Caractéristiques électriques

Type de tension	AC/DC
-----------------	-------

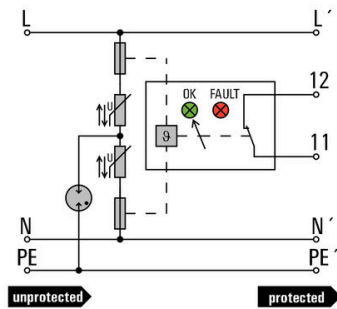
Généralités

Nombre de pôles	2	Degré de protection	IP20
Couleur	Orange		

Garantie

Période	5 ans
---------	-------

Symbole électrique



Schematic circuit diagram

VPU III R 48V/4KV AC/DC

Weidmüller Interface GmbH & Co. KG
Klingenbergstraße 26
D-32758 Detmold
Germany

www.weidmueller.com

Accessoires

Tournevis cruciforme, type Phillips



Tournevis cruciforme isolé VDE, type Phillips, SDIK PH DIN 7438, ISO 8764/2-PH, emmanchement selon ISO 8764-PH, poignée SoftFinishf

Informations générales de commande

Type	SDIK PH0 X 60	Version	
Référence	2749880000	Tournevis, Largeur de la lame (B): 0 mm, 60 mm, Epaisseur de la lame	
GTIN (EAN)	4050118897081	(A): 0	
Qté.	1 ST		