

## VPU III R 12V/4KV AC/DC

**Weidmüller Interface GmbH & Co. KG**  
Klingenbergstraße 26  
D-32758 Detmold  
Germany

www.weidmueller.com



### Parasurtenseur de type III

- Parafoudre compact de type III pour la protection AC/DC, selon CEI 61643-11:2012
- Convient à la protection des bornes
- Installation à proximité de l'appareil à protéger
- Utilisable en tant que parafoudre une voie pour des courants nominaux supérieurs à 16 A

### Informations générales de commande

Version	Protection contre la surtension, Basse tension, avec contact à distance, Monophasé
Référence	<a href="#">1351550000</a>
Type	VPU III R 12V/4KV AC/DC
GTIN (EAN)	4050118158571
Qté.	1 Pièce

## VPU III R 12V/4KV AC/DC

**Weidmüller Interface GmbH & Co. KG**  
 Klingenbergstraße 26  
 D-32758 Detmold  
 Germany

www.weidmueller.com

## Caractéristiques techniques

## Agréments

Agréments



ROHS Conforme

## Dimensions et poids

Profondeur	71.5 mm	Profondeur (pouces)	2.815 inch
Hauteur	102 mm	Hauteur (pouces)	4.0157 inch
Largeur	18 mm	Largeur (pouces)	0.7087 inch
Poids net	66 g		

## Températures

Température de stockage	-40 °C...70 °C	Température de fonctionnement	-40 °C...70 °C
Humidité	5 - 95 % d'humidité rel.		

## Conformité environnementale du produit

Statut de conformité RoHS	Conforme sans exemption
REACH SVHC	Pas de SVHC au-dessus de 0,1 % en poids

## Classifications

ETIM 8.0	EC000942	ETIM 9.0	EC000942
ETIM 10.0	EC000942	ECLASS 14.0	27-17-12-03
ECLASS 15.0	27-17-12-03		

## Caractéristiques nominales CEI / EN

Nombre de pôles	2	Tension de choc combiné UOC	4 kV
Courant de fuite à Un	30 µA	Contact de signalisation	250 V 10 A 1 NC
Tension nominale (AC)	12 V	Tension nominale (DC)	16 V
Courant nominal IN	16 A	Réseau basse tension	Monophasé
Fréquence réseau à 250 Vmax	50...60Hz	Type de tension	AC/DC
Surtension temporaire - TOV	23 V	Protection par fusible	16 A
Temps de réponse / temps de réaction	≤ 100 ns	Normes	IEC 61643-11, EN 61643-11
Classe d'exigence selon EN 61643-11	T3	Classe d'exigence selon CEI 61643-11	Type III
Coordination énergétique	Type II, Type III	Niveau de protection Up à IN (L/N-PE)	≤ 0.98 kV
Courant de court-circuit ISCCR	1.5 kA	Courant de décharge (type III)	3 kA
Fusible amont intégré	Non	Courant du conducteur de protection IPE	30 µA

## Caractéristiques de raccordement télésignalisation

Section de raccordement du conducteur, 0.2 mm <sup>2</sup> rigide, min.		Longueur de dénudage	5 mm
Type de raccordement	Raccordement vissé	Section de raccordement du conducteur, 1.5 mm <sup>2</sup> rigide, max.	
Couple de serrage max.	0.5 Nm		

## VPU III R 12V/4KV AC/DC

**Weidmüller Interface GmbH & Co. KG**  
 Klingenbergstraße 26  
 D-32758 Detmold  
 Germany

www.weidmueller.com

## Caractéristiques techniques

### Caractéristiques générales

Affichage fonction optique	LED verte = OK, LED rouge = le parafoudre est défectueux, remplacer	Segment	Distribution d'énergie
Version	avec contact à distance	Forme	Boîtiers d'installation ; 1 TE, Insta IP20
Classe d'inflammabilité selon UL 94	V-0	Couleur	Orange
Degré de protection	IP20	Barrette de liaison équipée	TS 35

### Coordination de l'isolation selon EN 50178

Catégorie de surtension	II	Degré de pollution	2
-------------------------	----	--------------------	---

### Caractéristiques de raccordement

Longueur de dénudage	7 mm	Type de raccordement	Raccordement vissé
Longueur de dénudage, raccordement nominal	7 mm	Couple de serrage, min.	0.4 Nm
Couple de serrage, max.	0.5 Nm	Sections de raccordement, raccordement nominal	2.5 mm <sup>2</sup>
Plage de serrage, min.	0.5 mm <sup>2</sup>	Plage de serrage, max.	2.5 mm <sup>2</sup>
Section de raccordement du conducteur, 0.13 mm <sup>2</sup> min.		Section de raccordement du conducteur, 2.5 mm <sup>2</sup> max.	
Section de raccordement du conducteur, 0.5 mm <sup>2</sup> souple, min.		Section de raccordement du conducteur, 2.5 mm <sup>2</sup> souple, max.	
Section de raccordement du conducteur, 0.5 mm <sup>2</sup> souple, embout (DIN 46228-1), min.		Section de raccordement du conducteur, 2.5 mm <sup>2</sup> souple, embout (DIN 46228-1), max.	
Section de raccordement, semi-rigide, min.	0.5 mm <sup>2</sup>	Section de raccordement, semi-rigide, max.	2.5 mm <sup>2</sup>

### Caractéristiques électriques

Type de tension	AC/DC
-----------------	-------

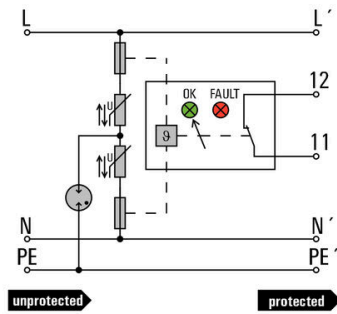
### Généralités

Nombre de pôles	2	Degré de protection	IP20
Couleur	Orange		

### Garantie

Période	5 ans
---------	-------

**Symbole électrique**



Schematic circuit diagram

## VPU III R 12V/4KV AC/DC

**Weidmüller Interface GmbH & Co. KG**  
 Klingenbergstraße 26  
 D-32758 Detmold  
 Germany

www.weidmueller.com

## Accessoires

## Tournevis cruciforme, type Phillips

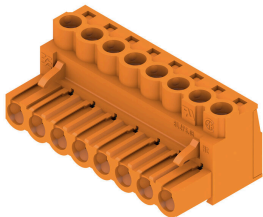


Tournevis cruciforme isolé VDE, type Phillips, SDIK PH DIN 7438, ISO 8764/2-PH, emmanchement selon ISO 8764-PH, poignée SoftFinishf

## Informations générales de commande

Type	SDIK PH0 X 60	Version	
Référence	<a href="#">2749880000</a>	Tournevis, Largeur de la lame (B): 0 mm, 60 mm, Epaisseur de la lame (A): 0	
GTIN (EAN)	4050118897081		
Qté.	1 ST		

## BLZP 5.08HC/180 SN



Connecteur femelle avec raccordement à vis à étrier pour le raccordement de conducteurs à orientation de sortie droite (180°). Les connecteurs femelle disposent d'espace pour les marquages et peuvent être codés. Fixation par bride ou par levier de verrouillage. Ils disposent également d'une vis plus/moins intégrée et d'une protection contre toute mauvaise insertion du connecteur. Ils sont livrés avec étriers ouverts. HC = Courant fort.

## Informations générales de commande

Type	BLZP 5.08HC/03/180 SN B...	Version	
Référence	<a href="#">1943820000</a>	Connecteur pour circuit imprimé, Connecteur femelle, 5.08 mm, Nombre de pôles: 3, 180°, Raccordement vissé, Plage de serrage, max. : 4 mm <sup>2</sup> , Boîte	
GTIN (EAN)	4032248617845		
Qté.	120 ST		