

## VPU I 2+0 R PV 1000V DC

**Weidmüller Interface GmbH & Co. KG**  
Klingenbergstraße 26  
D-32758 Detmold  
Germany

[www.weidmueller.com](http://www.weidmueller.com)



### Informations générales de commande

Version	Surge voltage arrester, Low voltage, with remote contact
Référence	<a href="#">1351430000</a>
Type	VPU I 2+0 R PV 1000V DC
GTIN (EAN)	4050118158663
Qté.	1 Pièce
Statut de livraison	Supprimé
Dernière date de commande	2022-03-30T00:00:00+02:00
Produit de remplacement	<a href="#">VPU PV I+II 3 R 1000</a>

## VPU I 2+0 R PV 1000V DC

**Weidmüller Interface GmbH & Co. KG**  
 Klingenbergstraße 26  
 D-32758 Detmold  
 Germany

www.weidmueller.com

## Caractéristiques techniques

## Agréments

Agréments



ROHS Conforme

## Dimensions et poids

Profondeur	69 mm	Profondeur (pouces)	2.7165 inch
Hauteur	106 mm	Hauteur (pouces)	4.1732 inch
Largeur	71.2 mm	Largeur (pouces)	2.8031 inch
Cote de fixation hauteur	75 mm	Poids net	786 g

## Températures

Température de stockage -40 °C...80 °C Température de fonctionnement

## Conformité environnementale du produit

Statut de conformité RoHS Conforme sans exemption  
 REACH SVHC Pas de SVHC au-dessus de 0,1 % en poids

## Classifications

ETIM 8.0	EC000941	ETIM 9.0	EC000941
ETIM 10.0	EC000941	ECLASS 14.0	27-17-90-90
ECLASS 15.0	27-17-90-90		

## Caractéristiques nominales CEI / EN

Nombre de pôles	4	Courant de fuite à Un	100 µA
Contact de signalisation	250 V 1A 1CO, 125 V AC / 1 A, 48 V CC / 0,5 A	Tension nominale (DC)	1000 V
Tension PV selon IEC 60364-7-712	≤ 1000 V	Type de tension	DC
Temps de réponse / temps de réaction	≤ 25 ns	Normes	EN 50539-11
Courant de foudre de test limp(10/350 µs) (L-PE)	12.5 kA	Courant de décharge, max. (8/20 µs)	40 kA
Classe d'exigence selon EN 61643-11	T1, T2	Classe d'exigence selon CEI 61643-11	Type I / II
Tension permanente maximum,, Uc (DC)	1000 V	Courant de fuite In (8/20 µs) fil-PE	40 kA
Type SPD	T1, T2	Fusible amont intégré	Non

## Caractéristiques de raccordement télésignalisation

Section de raccordement du conducteur, 0.14 mm <sup>2</sup> rigide, min.	Longueur de dénudage	8 mm
Type de raccordement <span style="margin-left: 100px;">PUSH IN</span>	Section de raccordement du conducteur, 1.5 mm <sup>2</sup> rigide, max.	

## Caractéristiques générales

Affichage fonction optique	verte = OK ; rouge = parafoudre défectueux - le remplacer	Version	avec contact à distance
Forme	Boîtiers d'installation ; 4 TE, Insta IP20	Classe d'inflammabilité selon UL 94	V-0

## VPU I 2+0 R PV 1000V DC

**Weidmüller Interface GmbH & Co. KG**

Klingenbergstraße 26  
D-32758 Detmold  
Germany

www.weidmueller.com

### Caractéristiques techniques

Couleur	noir	Degré de protection	IP20
Barrette de liaison équipée	TS 35	Altitude de service	≤ 2000 m

#### Caractéristiques techniques photovoltaïque

Normes	EN 50539-11	Courant de décharge, max. (8/20 µs)	40 kA
Courant de court-circuit ISCPV	200 A	Courant de décharge total Itotal ( 8/20 µs)	40
Courant de fuite In (8/20 µs)	20 kA	Classe d'exigence	Type I / II
Niveau de protection Up (-/PE)	≤ 2.6 kV	Niveau de protection Up (+/-)	≤ 5.2 kV
Niveau de protection Up (+/PE)	≤ 2.6 kV	Tension de l'installation FV, max. Ucpv	1000 V
Tension de fonctionnement continue max. mode DC UCPV +/- , -/PE , +/PE	1000 V		

#### Coordination de l'isolation selon EN 50178

Catégorie de surtension	IV	Degré de pollution	2
-------------------------	----	--------------------	---

#### Caractéristiques de raccordement

Longueur de dénudage	15 mm	Type de raccordement	Raccordement vissé
Longueur de dénudage, raccordement nominal	15 mm	Couple de serrage, min.	2 Nm
Couple de serrage, max.	3 Nm	Sections de raccordement, raccordement nominal	16 mm <sup>2</sup>
Plage de serrage, min.	4 mm <sup>2</sup>	Plage de serrage, max.	35 mm <sup>2</sup>
Section de raccordement du conducteur, 2,5 mm <sup>2</sup> min.		Section de raccordement du conducteur, 16 mm <sup>2</sup> max.	
Section de raccordement du conducteur, 2,5 mm <sup>2</sup> souple, min.		Section de raccordement du conducteur, 25 mm <sup>2</sup> souple, max.	
Section de raccordement du conducteur, 2,5 mm <sup>2</sup> souple, embout (DIN 46228-1), min.		Section de raccordement du conducteur, 50 mm <sup>2</sup> souple, embout (DIN 46228-1), max.	
Section de raccordement, semi-rigide, min.	2,5 mm <sup>2</sup>	Section de raccordement, semi-rigide, max.	50 mm <sup>2</sup>

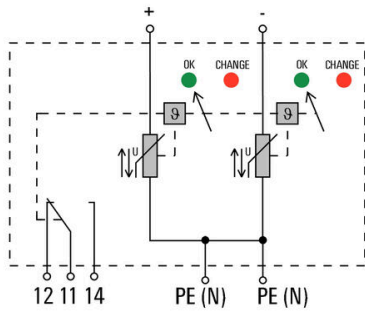
#### Caractéristiques électriques

Type de tension	DC
-----------------	----

#### Généralités

Nombre de pôles	4	Degré de protection	IP20
Couleur	noir		

**Symbole électrique**



Circuit diagram

## VPU I 2+0 R PV 1000V DC

**Weidmüller Interface GmbH & Co. KG**  
 Klingenbergstraße 26  
 D-32758 Detmold  
 Germany

www.weidmueller.com

## Accessoires

### Tournevis cruciforme, type Phillips

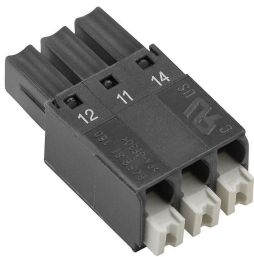


Tournevis cruciforme isolé VDE, type Phillips, SDIK PH DIN 7438, ISO 8764/2-PH, emmanchement selon ISO 8764-PH, poignée SoftFinishf

### Informations générales de commande

Type	SDIK PH1 X 80	Version	
Référence	<a href="#">2749890000</a>	Tournevis, Largeur de la lame (B): 1 mm, 80 mm, Epaisseur de la lame	
GTIN (EAN)	4050118897098	(A):	1
Qté.	1 ST		

### Série VPU



De nombreux accessoires complètent la gamme de produit

### Informations générales de commande

Type	PLUG VPU	Version	
Référence	<a href="#">1402570000</a>	Série VPU, Accessoires	
GTIN (EAN)	4050118204360		
Qté.	10 ST		