

VPU II 2 R PV 1000V DC

Weidmüller Interface GmbH & Co. KG
Klingenbergstraße 26
D-32758 Detmold
Germany

www.weidmueller.com



Informations générales de commande

Version	Surge voltage arrester, Low voltage, with remote contact
Référence	1351240000
Type	VPU II 2 R PV 1000V DC
GTIN (EAN)	4050118158816
Qté.	1 Pièce
Statut de livraison	Cet article ne sera plus disponible à l'avenir.
Disponible jusqu'à	2026-03-31T00:00:00+02:00
Produit de remplacement	VPU PV II 3 R 1000

VPU II 2 R PV 1000V DC

Weidmüller Interface GmbH & Co. KG
Klingenbergstraße 26
D-32758 Detmold
Germany

www.weidmueller.com

Caractéristiques techniques

Agréments

Agréments



ROHS Conformance

Dimensions et poids

Profondeur	69 mm	Profondeur (pouces)	2.7165 inch
Hauteur	106 mm	Hauteur (pouces)	4.1732 inch
Largeur	35.6 mm	Largeur (pouces)	1.4016 inch
Cote de fixation hauteur	75 mm	Poids net	288 g

Températures

Température de stockage	-40 °C...80 °C	Température de fonctionnement	-40 °C...70
-------------------------	----------------	-------------------------------	-------------

Conformité environnementale du produit

Statut de conformité RoHS	Conforme sans exemption
REACH SVHC	Pas de SVHC au-dessus de 0,1 % en poids

Classifications

ETIM 8.0	EC000941	ETIM 9.0	EC000941
ETIM 10.0	EC000941	ECLASS 14.0	27-17-90-90
ECLASS 15.0	27-17-90-90		

Caractéristiques nominales CEI / EN

Nombre de pôles	2	Courant de fuite à Un	30 µA
Contact de signalisation	250 V 1A 1CO, 125 V AC / 1 A, 48 V CC / 0,5 A	Tension nominale (DC)	1000 V
Tension PV selon IEC 60364-7-712	≤ 1000 V	Type de tension	DC
Temps de réponse / temps de réaction	≤ 25 ns	Normes	EN 50539-11
Tension permanente maximum, U _c (DC)	1000 V	Courant de fuite I _n (8/20 µs) fil-PE	12,5 kA
Courant de décharge I _{max} (8/20 µs) fil-PE	25 kA	Type SPD	T2
Fusible amont intégré	Non		

Caractéristiques de raccordement télésignalisation

Section de raccordement du conducteur, 0.14 mm ² rigide, min.		Longueur de dénudage	8 mm
Type de raccordement	PUSH IN	Section de raccordement du conducteur, 1.5 mm ² rigide, max.	

Caractéristiques générales

Affichage fonction optique	verte = OK ; rouge = parafoudre défectueux - le remplacer	Version	avec contact à distance
Forme	Boîtiers d'installation ; 2 TE, Insta IP20	Classe d'inflammabilité selon UL 94	V-0
Couleur	noir, Orange	Degré de protection	IP20
Barrette de liaison équipée	TS 35	Altitude de service	≤ 2000 m

Date de création 25.02.2026 09:56:31 MEZ

Niveau du catalogue / Dessins

VPU II 2 R PV 1000V DC

Weidmüller Interface GmbH & Co. KG

Klingenbergstraße 26

D-32758 Detmold

Germany

www.weidmueller.com

Caractéristiques techniques

Caractéristiques techniques photovoltaïque

Normes	EN 50539-11	Courant de court-circuit ISCPV	200 A
Courant de fuite I_n (8/20 μ s)	12,5 kA	Classe d'exigence	Type II
Niveau de protection U_p (-/PE)	≤ 2.8 kV	Niveau de protection U_p (+/-)	≤ 5.6 kV
Niveau de protection U_p (+/PE)	≤ 2.8 kV	Tension de l'installation FV, max. U_{cpv}	1000 V
Tension de fonctionnement continue max. mode DC UCPV +/- , -/PE , +/PE	1000 V		

Coordination de l'isolation selon EN 50178

Catégorie de surtension	III	Degré de pollution	2
-------------------------	-----	--------------------	---

Caractéristiques de raccordement

Longueur de dénudage	15 mm	Type de raccordement	Raccordement vissé
Longueur de dénudage, raccordement nominal	15 mm	Couple de serrage, min.	2 Nm
Couple de serrage, max.	3 Nm	Sections de raccordement, raccordement nominal	16 mm ²
Plage de serrage, min.	1.5 mm ²	Plage de serrage, max.	35 mm ²
Section de raccordement du conducteur, 1.5 mm ² min.		Section de raccordement du conducteur, 16 mm ² max.	
Section de raccordement du conducteur, 1.5 mm ² souple, min.		Section de raccordement du conducteur, 25 mm ² souple, max.	
Section de raccordement du conducteur, 1.5 mm ² souple, embout (DIN 46228-1), min.		Section de raccordement du conducteur, 50 mm ² souple, embout (DIN 46228-1), max.	
Section de raccordement, semi-rigide, 1.5 mm ² min.		Section de raccordement, semi-rigide, 50 mm ² max.	

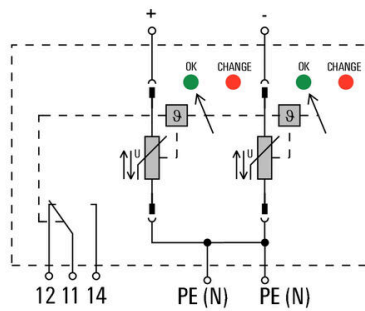
Caractéristiques électriques

Type de tension	DC
-----------------	----

Généralités

Nombre de pôles	2	Degré de protection	IP20
Couleur	noir, Orange		

Symbole électrique



Circuit diagram

VPU II 2 R PV 1000V DC

Weidmüller Interface GmbH & Co. KG
 Klingenbergstraße 26
 D-32758 Detmold
 Germany

www.weidmueller.com

Accessoires

Parafoudre de rechange



Informations générales de commande

Type	VPU II 0 PV 1000V DC	Version	
Référence	1351190000	Surge voltage arrester, Low voltage, Accessories, Surge protection II	
GTIN (EAN)	4050118158847		
Qté.	1 ST		

Tournevis cruciforme, type Phillips

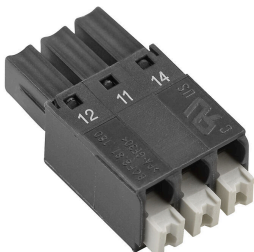


Tournevis cruciforme isolé VDE, type Phillips, SDIK PH DIN 7438, ISO 8764/2-PH, emmanchement selon ISO 8764-PH, poignée SoftFinishf

Informations générales de commande

Type	SDIK PH1	Version	
Référence	9008570000	Tournevis, Tournevis	
GTIN (EAN)	4032248056569		
Qté.	1 ST		

Série VPU



De nombreux accessoires complètent la gamme de produit

Informations générales de commande

Type	PLUG VPU	Version	
Référence	1402570000	Série VPU, Accessoires	
GTIN (EAN)	4050118204360		
Qté.	10 ST		

VPU II 2 R PV 1000V DC

Weidmüller Interface GmbH & Co. KG
Klingenbergstraße 26
D-32758 Detmold
Germany

www.weidmueller.com

Accessoires

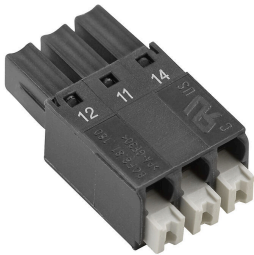
Parafoudre de rechange



Informations générales de commande

Type	VPU II 0 PV 1000V DC	Version	
Référence	1351190000	Version	Surge voltage arrester, Low voltage, Accessories, Surge protection II
GTIN (EAN)	4050118158847		
Qté.	1 ST		

Série VPU



De nombreux accessoires complètent la gamme de produit

Informations générales de commande

Type	PLUG VPU	Version	
Référence	1402570000	Version	Série VPU, Accessoires
GTIN (EAN)	4050118204360		
Qté.	10 ST		