

SLF 5.08/06/180B SN OR BX

Weidmüller Interface GmbH & Co. KG

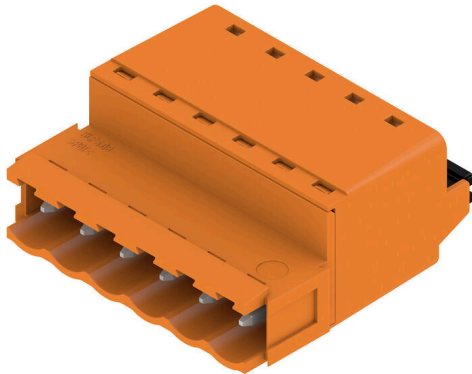
Klingenbergstraße 26

D-32758 Detmold

Germany

www.weidmueller.com

Illustration du produit



Connecteur mâle raccordement PUSH IN avec orientation de sortie droite, en association avec BLF 5.08HC en tant qu'application Wire to Wire comme traversée de cloison. Les connecteurs mâles disposent d'espace pour les marquages et peuvent être codés.

Informations générales de commande

| | |
|--------------------|--|
| Version | Connecteur pour circuit imprimé, Connecteur mâle, 5.08 mm, Nombre de pôles: 6, 180°, PUSH IN avec actionneur, Plage de serrage, max. : 3.31 mm², Boîte |
| Référence | 1335480000 |
| Type | SLF 5.08/06/180B SN OR BX |
| GTIN (EAN) | 4050118138702 |
| Qté. | 54 Pièce |
| Indices de produit | IEC: 400 V / 25.9 A / 0.2 - 2.5 mm² UL: 300 V / 14 A / AWG 26 - AWG 12 |
| Emballage | Boîte |

SLF 5.08/06/180B SN OR BX

Weidmüller Interface GmbH & Co. KG
Klingenbergstraße 26
D-32758 Detmold
Germany

www.weidmueller.com

Caractéristiques techniques

Agréments

Agréments



| | |
|-----------------------|-----------------------------|
| ROHS | Conforme |
| UL File Number Search | Site Web UL |
| Certificat N° (cURus) | E60693 |

Dimensions et poids

| | | | |
|------------|---------|---------------------|-------------|
| Profondeur | 30 mm | Profondeur (pouces) | 1.1811 inch |
| Hauteur | 14.2 mm | Hauteur (pouces) | 0.5591 inch |
| Poids net | 10.67 g | | |

Conformité environnementale du produit

| | |
|---------------------------|---|
| Statut de conformité RoHS | Conforme sans exemption |
| REACH SVHC | Pas de SVHC au-dessus de 0,1 % en poids |

Classifications

| | | | |
|-------------|-------------|-------------|-------------|
| ETIM 8.0 | EC002638 | ETIM 9.0 | EC002638 |
| ETIM 10.0 | EC002638 | ECLASS 14.0 | 27-46-02-02 |
| ECLASS 15.0 | 27-46-02-02 | | |

Conducteurs indiqués pour raccordement

| | |
|--|----------------------|
| Plage de serrage, min. | 0.13 mm ² |
| Plage de serrage, max. | 3.31 mm ² |
| Section de raccordement du conducteur, AWG 26 | |
| AWG, min. | |
| Section de raccordement du conducteur, AWG 12 | |
| AWG, max. | |
| Rigide, min. H05(07) V-U | 0.2 mm ² |
| Rigide, max. H05(07) V-U | 2.5 mm ² |
| souple, min. H05(07) V-K | 0.2 mm ² |
| souple, max. H05(07) V-K | 2.5 mm ² |
| avec embout isolé DIN 46 228/4, min. | 0.2 mm ² |
| avec embout isolé DIN 46 228/4, max. | 2.5 mm ² |
| avec embout, DIN 46228 pt 1, min. | 0.2 mm ² |
| avec embout selon DIN 46 228/1, max. | 2.5 mm ² |
| Jauge à bouchon selon EN 60999 a x b ; 2,8 mm x 2,0 mm | |
| ø | |

| | | | | |
|--------------|--|----------------------|----------------------------|-------|
| Raccordement | Section pour le raccordement du conducteur | Type | câblage fin | |
| | | nominal | 0.5 mm ² | |
| Embout | Embout | Longueur de dénudage | nominal | 12 mm |
| | | Embout recommandé | H0,5/16 OR | |
| | | Longueur de dénudage | nominal | 10 mm |
| | | Embout recommandé | H0,5/10 | |
| Raccordement | Section pour le raccordement du conducteur | Type | câblage fin | |
| | | nominal | 0.75 mm ² | |
| Embout | Embout | Longueur de dénudage | nominal | 12 mm |
| | | Embout recommandé | H0,75/16 W | |
| | | Longueur de dénudage | nominal | 10 mm |
| | | Embout recommandé | H0,75/10 | |

Caractéristiques techniques

| | | | |
|--|----------------------|------------------------------|-------|
| Section pour le raccordement du conducteur | Type | câblage fin | |
| | nominal | 1 mm ² | |
| Embout | Longueur de dénudage | nominal | 12 mm |
| | Embout recommandé | H1.0/16D R | |
| | Longueur de dénudage | nominal | 10 mm |
| | Embout recommandé | H1.0/10 | |
| Section pour le raccordement du conducteur | Type | câblage fin | |
| | nominal | 1.5 mm ² | |
| Embout | Longueur de dénudage | nominal | 10 mm |
| | Embout recommandé | H1.5/10 | |
| | Longueur de dénudage | nominal | 12 mm |
| | Embout recommandé | H1.5/16 R | |
| Section pour le raccordement du conducteur | Type | câblage fin | |
| | nominal | 2.5 mm ² | |
| Embout | Longueur de dénudage | nominal | 10 mm |
| | Embout recommandé | H2.5/14DS BL | |

Texte de référence Le diamètre extérieur du collier plastique ne doit pas être plus grand que le pas (P). Choisissez la longueur des embouts en fonction du produit et de la tension nominale.

Paramètres système

| | | | |
|--|------------------------------------|--|---------------------------|
| Famille de produits | OMNIMATE Signal - série BL/SL 5.08 | Type de raccordement | Raccordement installation |
| Technique de raccordement de conducteurs | PUSH IN avec actionneur | Pas en mm (P) | 5.08 mm |
| Pas en pouces (P) | 0.200 " | Orientation de la sortie du conducteur | 180° |
| Nombre de pôles | 6 | L1 en mm | 25.40 mm |
| L1 en pouce | 1.000 " | Nombre de séries | 1 |
| Nombre de pôles | 1 | Section nominale | 2.5 mm ² |
| Protection au toucher selon DIN VDE 0470 | IP 20 enfiché/ IP 10 non enfiché | Degré de protection | IP20 |
| Résistance de passage | ≤5 mΩ | Codable | Oui |
| Longueur de dénudage | 10 mm | Lame de tournevis | 0,6 x 3,5 |
| Norme lame de tournevis | DIN 5264 | Cycles d'enfichage | 25 |
| Force d'enfichage/pôle, max. | 7 N | Force d'extraction/pôle, max. | 5.5 N |

Données des matériaux

| | | | |
|--------------------------------------|----------------------------|-------------------------------------|----------|
| Matériau isolant | PBT | Couleur | Orange |
| Éléments d'actionnement de couleurs | noir | Tableau des couleurs (similaire) | RAL 2000 |
| Moisture Level (MSL) | | Classe d'inflammabilité selon UL 94 | V-0 |
| Matériau des contacts | Alliage de cuivre | Surface du contact | étamé |
| Structure en couches du contact mâle | 4...8 µm Sn hot-dip tinned | Température de stockage, min. | -40 °C |
| Température de stockage, max. | 70 °C | Température de fonctionnement, min. | -50 °C |
| Température de fonctionnement, max. | 100 °C | Plage de température montage, min. | -25 °C |
| Plage de température montage, max. | 100 °C | | |

Données nominales selon CEI

| | | | |
|---|------------------------|---|--------|
| testé selon la norme | IEC 60664-1, IEC 61984 | Courant nominal, nombre de pôles min. (Tu = 20 °C) | 25.9 A |
| Courant nominal, nombre de pôles max. (Tu = 20 °C) | 21.7 A | Courant nominal, nombre de pôles min. (Tu = 40 °C) | 22.5 A |
| Courant nominal, nombre de pôles max. (Tu = 40 °C) | 18.5 A | Tension de choc nominale pour classe de surtension/Degré de pollution II/2 | 400 V |
| Tension de choc nominale pour classe de surtension/Degré de pollution III/2 | 320 V | Tension de choc nominale pour classe de surtension/Degré de pollution III/3 | 250 V |

SLF 5.08/06/180B SN OR BX

Weidmüller Interface GmbH & Co. KG
 Klingenbergstraße 26
 D-32758 Detmold
 Germany

www.weidmueller.com

Caractéristiques techniques

| | | | |
|---|--------|---|------------------|
| Tension de choc nominale pour classe de surtension/Degré de pollution II/2 | 4000 V | Tension de choc nominale pour classe de surtension/Degré de pollution III/2 | 4 kV |
| Tension de choc nominale pour classe de surtension/Degré de pollution III/3 | 4 kV | Tenue aux courants de faible durée | 3 x 1s mit 120 A |

Données nominales selon CSA

| | | | |
|---|--|--|----------------|
| Institut (CSA) | CSA | Certificat N° (CSA) | 200039-1121690 |
| Tension nominale (groupe d'utilisation B / CSA) | 300 V | Tension nominale (groupe d'utilisation D / CSA) | 300 V |
| Courant nominal (groupe d'utilisation B / 10 A CSA) | | Courant nominal (groupe d'utilisation D / CSA) | 10 A |
| Section de raccordement de câble AWG,AWG 26 min. | | Section de raccordement de câble AWG,AWG 12 max. | |
| Référence aux valeurs approuvées | Les spécifications indiquent les valeurs maximales. Détails - voir le certificat d'agrément. | | |

Données nominales selon UL 1059

| | | | |
|---|--|---|--------|
| Institut (cURus) | CURUS | Certificat N° (cURus) | E60693 |
| Tension nominale (groupe d'utilisation B / UL 1059) | 300 V | Tension nominale (groupe d'utilisation D / UL 1059) | 300 V |
| Courant nominal (groupe d'utilisation B / 14 A UL 1059) | | Courant nominal (groupe d'utilisation D / UL 1059) | 10 A |
| Section de raccordement de câble AWG,AWG 26 min. | | Section de raccordement de câble AWG,AWG 12 max. | |
| Référence aux valeurs approuvées | Les spécifications indiquent les valeurs maximales. Détails - voir le certificat d'agrément. | | |

Emballage

| | | | |
|-------------|-----------|--------------|-----------|
| Emballage | Boîte | Longueur VPE | 352.00 mm |
| Largeur VPE | 144.00 mm | Hauteur VPE | 38.00 mm |

Contrôles de type

| | | |
|--|--------------------|---|
| Test : durabilité des marquages | Norme | CEI 61984 section 6.2 et 7.3.2 / 10.11, IEC 60068-2-70 / 12.95 |
| | Test | marque d'origine, identification du type, pas, date horloge, type de matériau |
| | Évaluation | disponible |
| | Test | longévité |
| Test : mauvais engagement (non-interchangeabilité) | Norme | CEI 61984 section 6.3 et 6.9.1 / 10.11, IEC 60512-13-5 / 02.06 |
| | Test | tourné à 180° avec éléments de codage |
| | Évaluation | réussite |
| | Test | examen visuel |
| Test : section à fixer | Norme | CEI 60999-1 section 7 et 9.1 / 11.99, CEI 60947-1 section 8.2.4.5.1 / 03.11 |
| | Type de conducteur | Type de conducteur et rigide 0,5 mm ² section du conducteur |
| | | Type de conducteur et semi-rigide 0,5 mm ² section du conducteur |
| | | Type de conducteur et semi-rigide 1,0 mm ² section du conducteur |

Caractéristiques techniques

| | | |
|--|---|--|
| Test des dommages causés aux et au desserrage accidentel des conducteurs | | Type de conducteur et rigide 2,5 mm ² section du conducteur |
| | | Type de conducteur et AWG 26/1 section du conducteur |
| | | Type de conducteur et AWG 26/19 section du conducteur |
| | | Type de conducteur et AWG 14/1 section du conducteur |
| | | Type de conducteur et AWG 14/19 section du conducteur |
| | Évaluation | réussite |
| | Norme | CEI 60999-1 section 9.4 / 11.99 |
| | Exigence | 0,2 kg |
| | Type de conducteur | Type de conducteur et AWG 26/1 section du conducteur |
| | | Type de conducteur et AWG 26/19 section du conducteur |
| Test de décrochage | Évaluation | réussite |
| | Exigence | 0,3 kg |
| | Type de conducteur | Type de conducteur et H05V-U0.5 section du conducteur |
| | | Type de conducteur et H05V-K0.5 section du conducteur |
| | Évaluation | réussite |
| | Exigence | 0,7 kg |
| | Type de conducteur | Type de conducteur et H07V-K2.5 section du conducteur |
| | | Type de conducteur et H07V-U2.5 section du conducteur |
| | | Type de conducteur et AWG 14/1 section du conducteur |
| | | Type de conducteur et AWG 14/19 section du conducteur |
| | Évaluation | réussite |
| | Norme | CEI 60999-1 section 9.5 / 11.99 |
| | Exigence | ≥10 N |
| | Type de conducteur | Type de conducteur et AWG 26/1 section du conducteur |
| | | Type de conducteur et AWG 26/19 section du conducteur |
| | Évaluation | réussite |
| | Exigence | ≥20 N |
| | Type de conducteur | Type de conducteur et H05V-U0.5 section du conducteur |
| | | Type de conducteur et H05V-K0.5 section du conducteur |
| | Évaluation | réussite |
| Exigence | ≥50 N | |
| Type de conducteur | Type de conducteur et H07V-K2.5 section du conducteur | |
| | Type de conducteur et H07V-U2.5 section du conducteur | |
| | Type de conducteur et AWG 14/1 section du conducteur | |
| | Type de conducteur et AWG 14/19 section du conducteur | |
| | Évaluation | réussite |

SLF 5.08/06/180B SN OR BX

Weidmüller Interface GmbH & Co. KG
Klingenbergstraße 26
D-32758 Detmold
Germany

Caractéristiques techniques

www.weidmueller.com

Note importante

| | |
|----------------|--|
| Conformité IPC | Conformité : les produits sont conçus, fabriqués et livrés selon des normes internationales reconnues ; et ils sont conformes aux caractéristiques garanties dans la fiche de données / respectent les propriétés décoratives selon IPC-A-610 « Classe 2 ». Des requêtes supplémentaires sur le produit peuvent être évaluées sur demande. |
| Remarques | <ul style="list-style-type: none">• Additional variants on request• Gold-plated contact surfaces on request• Rated current related to rated cross-section & min. No. of poles.• Wire end ferrule without plastic collar to DIN 46228/1• Wire end ferrule with plastic collar to DIN 46228/4• P on drawing = pitch• Crimping shape "A" for wire end ferrules with PZ 6/5 crimping tool recommended.• The test point can only be used as potential-pickup point.• In accordance with IEC 61984, OMNIMATE-connectors are connectors without breaking capacity (COC). During designated use, connectors are not allowed to be engaged or disengaged when live or under load• Long term storage of the product with average temperature of 50 °C and maximum humidity 70%, 36 months |

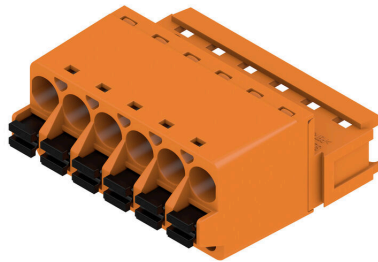
SLF 5.08/06/180B SN OR BX

Weidmüller Interface GmbH & Co. KG
 Klingenbergstraße 26
 D-32758 Detmold
 Germany

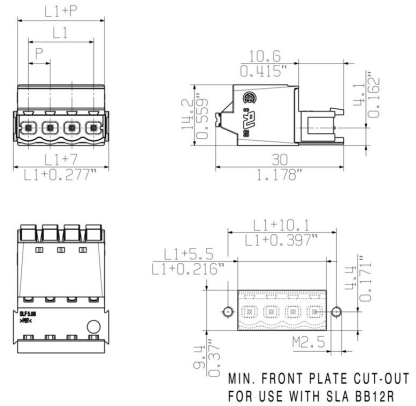
www.weidmueller.com

Dessins

Illustration du produit



Dimensional drawing



Graph



Graph



Avantages produit



Uncompromising functionality High vibration resistance

Avantages produit



Solid PUSH IN contact Safe and durable

Avantages produit



Lower assembly costs
Secure in a matter of seconds

Avantages produit



Easy handling
No implementation framework necessary

Accessoires

Serre-câbles



Pour les changements fréquents de charge : le « prolongateur de remorque » pour les connecteurs débrochables.

Le serre-câbles peut faire plus que simplement soulager la pression sur les conducteurs :

il suffit simplement de clipser sur la prise de raccordement mâle et

- de regrouper les conducteurs
- de guider les câbles
- de l'utiliser pour brancher et débrancher plus facilement la prise

Pas de détérioration des points de raccordement, des câblages clairs et propres et une utilisation simple.

Les avantages pour l'utilisateur : une disponibilité plus élevée des installations grâce à des connexions sollicitables à long terme dans un environnement industriel exigeant, et une utilisation plus confortable.

Informations générales de commande

| | | |
|------------|----------------------------|---|
| Type | BLF/SLF 5.08 ZE06 BK | Version |
| Référence | 2525850000 | Connecteur pour circuit imprimé, Accessoires, Protection anti-traction, |
| GTIN (EAN) | 4050118537116 | noir, Nombre de pôles: 6 |
| Qté. | 50 ST | |
| Type | BLF/SLF 5.08 ZE06 OR | Version |
| Référence | 2525780000 | Connecteur pour circuit imprimé, Accessoires, Protection anti-traction, |
| GTIN (EAN) | 4050118536881 | Orange, Nombre de pôles: 6 |
| Qté. | 50 ST | |