

SAMPLE CH20M BUS 250MM TS 35X7.5

Weidmüller Interface GmbH & Co. KG
Klingenbergstraße 26
D-32758 Detmold
Germany

www.weidmueller.com

Illustration du produit



Modules d'adaptateurs d'alimentation pour l'alimentation et la distribution séparées de la tension d'alimentation pour les convertisseurs de signaux des séries ACT20 / MICROSERIES.

Les modules d'alimentation de 22,5 / 6,1 mm de largeur sont directement montés à côté des convertisseurs de signaux analogiques,

et la tension d'alimentation 24 VDC est optionnellement pontée via le bus du rail

profilé CH20M (série ACT20) ou simplement via des connexions transversales ZQV 4N (MICROSERIES).

Par ailleurs, l'ACT20-Feed-In-PRO-S détecte les erreurs de tous les appareils montés sur le profilé CH20 BUS.

En cas d'erreur, le relais d'état intégré envoie une alarme globale à la commande externe. En outre, deux alimentations

peuvent être raccordées à l'ACT20 Feed-In PRO-S en tant qu'alimentation primaire et de backup.

Une alimentation 100 % redondante est possible via deux modules Feed-In montés

sur le profilé CH20 BUS.

Informations générales de commande

Version	Système de bus pour le rail de montage, Ensemble d'échantillons, OMNIMATE Housing - série CH20M, Largeur: 25.1 mm
Référence	1335140000
Type	SAMPLE CH20M BUS 250MM TS 35X7.5
GTIN (EAN)	4050118138375
Qté.	1 Pièce

SAMPLE CH20M BUS 250MM TS 35X7.5

Weidmüller Interface GmbH & Co. KG
 Klingenbergstraße 26
 D-32758 Detmold
 Germany

www.weidmueller.com

Caractéristiques techniques

Agréments

ROHS Conforme

Dimensions et poids

Profondeur	250 mm	Profondeur (pouces)	9.8425 inch
Hauteur	6.2 mm	Hauteur (pouces)	0.2441 inch
Largeur	25.1 mm	Largeur (pouces)	0.9882 inch
Longueur	250 mm	Longueur (pouces)	9.8425 inch
Poids net	47.21 g		

Conformité environnementale du produit

Statut de conformité RoHS Conforme sans exemption
 REACH SVHC Pas de SVHC au-dessus de 0,1 % en poids

Classifications

ETIM 8.0	EC001031	ETIM 9.0	EC001031
ETIM 10.0	EC001031	ECLASS 14.0	27-19-06-05
ECLASS 15.0	27-19-06-05		

Caractéristiques générales

Degré de protection IP20 en condition installée Barrette de liaison équipée TS 35 x 7.5, TS 35 x 15, via le profil du bus

Données des matériaux

Couleur noir Tableau des couleurs (similaire) RAL 9011
 Classe d'inflammabilité selon UL 94 V-0

Caractéristiques des matériaux

Classe d'inflammabilité selon UL 94 V-0 Surface non traité
 Matériau de base Plastique

Caractéristiques générales

Couleur noir Degré de protection IP20 en condition installée
 Barrette de liaison équipée TS 35 x 7.5, TS 35 x 15, via le profil du bus Tableau des couleurs (similaire) RAL 9011

Paramètres système

Épaisseur du revêtement Au, min. 0.5 µm Épaisseur du revêtement Au, max. 0.8 µm
 Épaisseur du revêtement Cu, min. 0.7 µm Capacité de transport de courant, trajet de circuit max. (somme des courants) 25 A
 Tension AC rail bus selon DIN EN 60664, max. 63 V Tension AC rail bus selon UL840, C22.2 30 V no. 14.5, max.

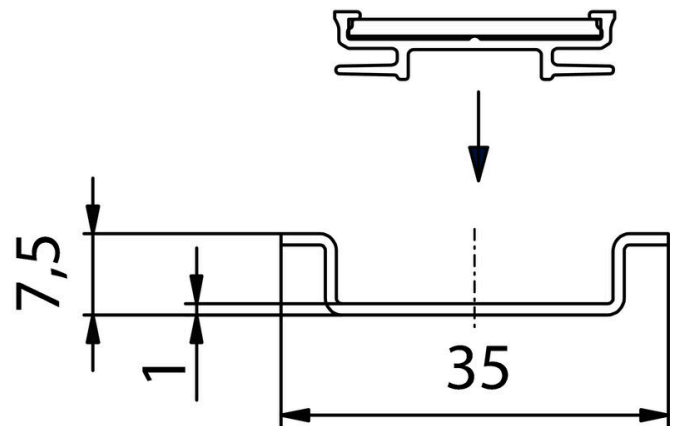
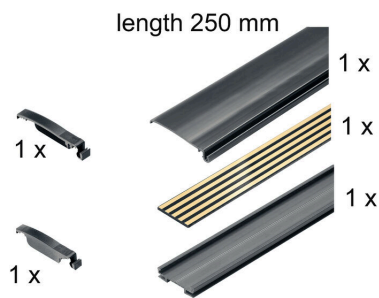
SAMPLE CH20M BUS 250MM TS 35X7.5

Weidmüller Interface GmbH & Co. KG
Klingenbergstraße 26
D-32758 Detmold
Germany

www.weidmueller.com

Dessins

set consists of:



SAMPLE CH20M BUS 250MM TS 35X7.5

Weidmüller Interface GmbH & Co. KG
Klingenbergstraße 26
D-32758 Detmold
Germany

Accessoires

www.weidmueller.com

Convertisseurs de mesure de courant compatibles avec une mise en réseau ACT20C



La série ACT20C a été spécialement conçue pour les applications à processus continu. Elle permet la surveillance en continu des informations de diagnostic, du processus, et de l'appareil (« surveillance de condition »)

Plusieurs ACT20C forment une station, qui se compose d'une passerelle Ethernet ACT20C, de convertisseurs de signaux communicants ACT20C et d'un bloc de jonction de terminaison de bus ACT20C.

Informations générales de commande

Type	ACT20C-LBT-10	Version	
Référence	1510340000	Bloc de jonction de terminaison de bus pour station ACT20C, Entrée :	
GTIN (EAN)	4050118319491	0...40/50/60 A, Sortie : Impulsion	
Qté.	1 ST		