

## UR20-PF-O-1DI-SIL

**Weidmüller Interface GmbH & Co. KG**

Klingenbergstraße 26

D-32758 Detmold

Germany

[www.weidmueller.com](http://www.weidmueller.com)



SIL3 ; sorties OSSD ; détection de ruptures de fils et de courts-circuits.

Une technologie sûre est d'importance fondamentale dans les domaines de l'automatisation industrielle et la construction de machines. Si vous souhaitez réduire les risques et éviter d'exposer les personnes et l'environnement aux dangers, vous avez besoins de solutions strictement conformes aux exigences et aux spécifications réglementaires. Les modules de sécurité du système u-remote possèdent des avantages clés comme les circuits d'arrêt d'urgence et la détection des ruptures de fils et des courts-circuits. Ils sont conformes à toutes les exigences SIL 3 selon CEI 62061 et EN ISO 13849-1, catégorie 4, PL e, et contribuent à la sécurité d'utilisation de votre système.

En fermant par sécurité les modules de sortie en aval, les modules de sécurité atteignent le maximum de sécurité avec un contrôle optimal. Tous les capteurs d'entrée sont alimentés indépendamment via des canaux de tension séparés et rapportent l'état actuel de la machine à l'unité de commande. Le redémarrage s'effectue manuellement ou à l'aide de la fonction démarrage automatique. De plus les modules de sécurité Weidmüller permettent de réduire les durées d'entretien et de maintenance et améliorent les temps de réponse en cas d'urgence – grâce au concept de transparence maximale , par ex. avec les sorties OSSD.

Le module électronique alimente en courant les actionneurs sur le canal de courant d'entrée (Usortie).

### Informations générales de commande

Version	Remote I/O module, IP20, Safety, SIL power supply
Référence	<a href="#">1335030000</a>
Type	UR20-PF-O-1DI-SIL
GTIN (EAN)	4050118138177
Qté.	1 Pièce

## UR20-PF-O-1DI-SIL

**Weidmüller Interface GmbH & Co. KG**  
 Klingenbergstraße 26  
 D-32758 Detmold  
 Germany

www.weidmueller.com

## Caractéristiques techniques

### Agréments

Agréments



ROHS	Conforme
UL File Number Search	<a href="#">Site Web UL</a>
N° de certificat (cULus)	E141197
Numéro de certificat (cULusEX)	E223527

### Dimensions et poids

Profondeur	76 mm	Profondeur (pouces)	2.9921 inch
Hauteur	120 mm	Hauteur (pouces)	4.7244 inch
Largeur	11.5 mm	Largeur (pouces)	0.4528 inch
Cote de fixation hauteur	128 mm	Poids net	108 g

### Températures

Température de stockage	-40 °C ... +85 °C	Température de fonctionnement	-20 °C...60 °C
-------------------------	-------------------	-------------------------------	----------------

### Conformité environnementale du produit

Statut de conformité RoHS	Conforme avec exemption		
Exemption RoHS (le cas échéant/connue)	7a, 7cl		
REACH SVHC	Lead 7439-92-1		
SCIP	82327f13-cd27-455a-ab5b-a62e1996dcf8		
Empreinte carbone du produit	Du berceau à la porte	8,500 kg CO2 eq.	

### Classifications

ETIM 8.0	EC001600	ETIM 9.0	EC001600
ETIM 10.0	EC001600	ECLASS 14.0	27-24-26-10
ECLASS 15.0	27-24-26-10		

### Alimentation électrique

Tension d'alimentation	24 V DC +20 %/ -15 %, via le système bus	Consommation de courant par IENTRÉE (le segment d'alimentation correspondant)	35 mA
Consommation de courant par système typ.	8 mA	Tension d'alimentation pour les sorties	24 V DC +20 %/ -15 %
Tension d'alimentation pour système et entrées	24 V DC +20 %/ -15 %	Courant d'alimentation pour ISORTIE (ligne de courant de sortie) , max.	8050 mA

### Caractéristiques de raccordement

Section de raccordement du conducteur, AWG 16 souple, max. (AWG)	Section de raccordement du conducteur, AWG 26 souple, min. (AWG)
Section de raccordement du conducteur, AWG 16 rigide, max. (AWG)	Section de raccordement du conducteur, AWG 26 rigide, min. (AWG)

## UR20-PF-O-1DI-SIL

Weidmüller Interface GmbH &amp; Co. KG

Klingenbergstraße 26

D-32758 Detmold

Germany

www.weidmueller.com

## Caractéristiques techniques

Type de raccordement	PUSH IN	Section de raccordement du conducteur, 1,5 mm <sup>2</sup> max.
Section de raccordement du conducteur, min.	0,14 mm <sup>2</sup>	Section de raccordement du conducteur, 1,5 mm <sup>2</sup> souple, max.
Section de raccordement du conducteur, souple, min.	0,14 mm <sup>2</sup>	

## Caractéristiques générales

Tenue aux vibrations	5 Hz ≤ f ≤ 8,4 Hz : amplitude 3,5 mm selon CEI 60068-2-6, 8,4 Hz ≤ f ≤ 150 Hz : accélération 1 g selon CEI 60068-2-6	Classe d'inflammabilité selon UL 94	V-0
Tension d'essai	500 V	Catégorie de surtension	II
Degré de pollution	2	Barrette de liaison équipée	TS 35
Pression d'air (opération)	≥ 795 hPa (hauteur ≤ 2000 m) selon DIN EN 61131-2	Humidité de l'air (transport)	De 10% à 95%, sans condensation, selon DIN EN 61131-2
Pression de l'air (transport)	1013 hPa (hauteur 0 m) à 700 hPa (hauteur 3 000 m) selon DIN EN 61131-2	Pression de l'air (stockage)	1013 hPa (hauteur 0 m) à 700 hPa (hauteur 3 000 m) selon DIN EN 61131-2
Humidité de l'air (fonctionnement)	De 10% à 95%, sans condensation, selon DIN EN 61131-2	Humidité de l'air (stockage)	De 10% à 95%, sans condensation, selon DIN EN 61131-2
Choc	15 g sur 11 ms, demi- onde sinusoïdale, selon CEI 60068-2-27		

## Données système

Type de module	Module d'alimentation sécurité	Interface	Bus système U-Remote
Isolation galvanique	500 V DC entre les chemins de courant	Protocole bus de terrain	PROFINET IRT, PROFINET RT, PROFIBUS DP-V1, EtherCAT, Modbus/TCP, EtherNet/IP, CANopen, DeviceNet, POWERLINK, CC-Link, CC-Link IE TSN, IEC 61162-450
Vitesse de transmission sur le bus système, max.	48 MBit/s		

## entrées numériques

Détection de rupture de fil	Oui	Diagnostic pour module	Oui
Diagnostic pour canaux individuels	Oui	Détection de court-circuit	Oui

## sorties digitales

Diagnostic pour module	Oui	Diagnostic pour canaux individuels	Oui
------------------------	-----	------------------------------------	-----

## Caractéristiques de sécurité selon EN 61508

HFT (tolérance aux pannes matérielles), entrées	1	Part de défauts affectant la sécurité (SFF)	98 %
--	---	--	------

## Caractéristiques de sécurité selon EN ISO 13849

MTTF	100 a		
------	-------	--	--

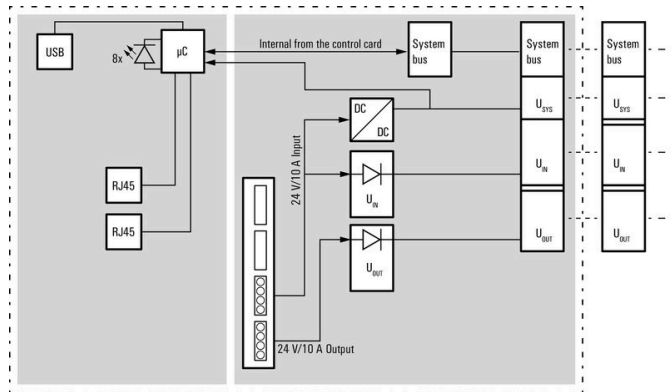
## UR20-PF-O-1DI-SIL

**Weidmüller Interface GmbH & Co. KG**  
 Klingenbergstraße 26  
 D-32758 Detmold  
 Germany

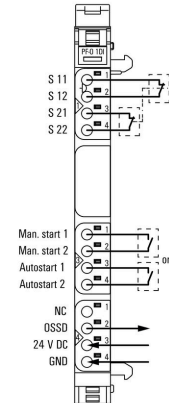
## Dessins

www.weidmueller.com

### Block diagram

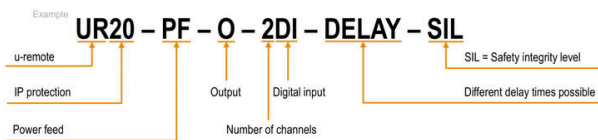


### Connection diagram



### Explication des abréviations

#### Safe power-feed modules



## UR20-PF-O-1DI-SIL

**Weidmüller Interface GmbH & Co. KG**  
 Klingenbergstraße 26  
 D-32758 Detmold  
 Germany

www.weidmueller.com

## Accessoires

### Accessoires



Accessoires système  
 Découvrez une large gamme d'accessoires pour votre système u-remote - le complément idéal pour rendre vos applications encore plus efficaces et flexibles.

### Informations générales de commande

Type	UR20-EBK-ACC	Version
Référence	<a href="#">1346610000</a>	End bracket, ,
GTIN (EAN)	4050118151596	
Qté.	5 ST	
Type	UR20-SM-ACC	Version
Référence	<a href="#">1339920000</a>	Cover, ,
GTIN (EAN)	4050118144727	
Qté.	20 ST	

### Blank



### Informations générales de commande

Type	PM 2.7/2.6 MC NE WS	Version
Référence	<a href="#">1323710000</a>	OMNIMATE Signal - série PM, Repérages de pusher, 2.7 x 2.6 mm,
GTIN (EAN)	4050118126778	Pas en mm (P): 3.50 Weidmueller, blanc
Qté.	960 ST	

### Caractères personnalisés



## UR20-PF-O-1DI-SIL

**Weidmüller Interface GmbH & Co. KG**  
 Klingenbergstraße 26  
 D-32758 Detmold  
 Germany

## Accessoires

www.weidmueller.com

## Informations générales de commande

Type	PM 2.7/2.6 MC SDR	Version
Référence	<a href="#">1323700000</a>	OMNIMATE Signal - série PM, Repérages de pusher, 2.7 x 2.6 mm,
GTIN (EAN)	4050118126761	Pas en mm (P): 3.50 Weidmueller, selon demande du client
Qté.	192 ST	
Type	DEK 5/8-11.5 MC SDR	Version
Référence	<a href="#">1341610000</a>	Dekafix, Terminal marker, 5 x 8 mm, Pas en mm (P): 8.00
GTIN (EAN)	4050118146059	Weidmueller, selon demande du client
Qté.	100 ST	

## Blank



Le repère Dekafix (DEK) permet un repérage universel de tous les conducteurs et connecteurs débrochables, ainsi que des sous-ensembles électroniques. Le système convient idéalement aux courtes séquences de chiffres et dispose d'un large éventail de repères déjà imprimés. Montage sur bande pour pose rapide, en une seule étape. Le résultat d'impression est facile à lire, riche en contrastes et disponible en plusieurs largeurs.

- Large gamme de repérages prêts à l'emploi
  - Montage en bande pour pose rapide
  - Repères de conducteurs, adaptés à tous les câbles Weidmüller
  - Disponible en MultiCard vierge ou avec impression standard
- Pour impression personnalisée : Veuillez nous envoyer un fichier dans le format de notre logiciel de repérage M-Print PRO ou M-Print PRO Online (sans installation) pour vos spécifications de repérage.

## Informations générales de commande

Type	DEK 5/8-11.5 MC NE WS	Version
Référence	<a href="#">1341630000</a>	Dekafix, Terminal marker, 5 x 8 mm, Pas en mm (P): 8.00
GTIN (EAN)	4050118145946	Weidmueller, blanc
Qté.	500 ST	

## Aluminium



L'aluminium a la deuxième meilleure conductivité électrique après le cuivre. Un avantage est le faible poids et la protection contre la corrosion est exceptionnelle.

## Informations générales de commande

Type	TS 35X7.5 2M/AL/BK	Version
Référence	<a href="#">0330800000</a>	Rail profilé, Accessoires, Aluminium, non traité, Largeur: 2000 mm,
GTIN (EAN)	4008190100650	Hauteur: 35 mm, Profondeur: 7.5 mm
Qté.	40 M	

## UR20-PF-O-1DI-SIL

**Weidmüller Interface GmbH & Co. KG**  
 Klingenbergstraße 26  
 D-32758 Detmold  
 Germany

www.weidmueller.com

## Accessoires

### Acier inox



Acier inox est un terme collectif pour tous les types d'acier (alliages) avec un degré élevé de pureté et de résistance à la corrosion.

### Informations générales de commande

Type	TS 35X7.5 2M/CRN	Version	
Référence	<a href="#">1747350000</a>	Rail profilé, Accessoires, Acier inox 1.4301, non traité, Largeur: 2000	
GTIN (EAN)	4032248003372	mm, Hauteur: 35 mm, Profondeur: 7.5 mm	
Qté.	40 M		

### Acier



Acier Les rails DIN sont les plus répandus sur le marché. Il possède la plus faible tenue aux courts-circuits des rails profilés métalliques, avec l'acier inoxydable.

### Informations générales de commande

Type	TS 35X7.5 2M/ST/ZN	Version	
Référence	<a href="#">0383400000</a>	Rail profilé, Accessoires, Acier, à revêtement de zinc galvanique et passivé, Largeur: 2000 mm, Hauteur: 35 mm, Profondeur: 7.5 mm	
GTIN (EAN)	4008190088026		
Qté.	40 M		
Type	TS 35X7.5/LL 2M/ST/ZN	Version	
Référence	<a href="#">0514500000</a>	Rail profilé, Accessoires, Acier, à revêtement de zinc galvanique et passivé, Largeur: 2000 mm, Hauteur: 35 mm, Profondeur: 7.5 mm	
GTIN (EAN)	4008190046019		
Qté.	40 M		
Type	TS 35X7.5/LL 1M/ST/ZN	Version	
Référence	<a href="#">0514510000</a>	Rail profilé, Accessoires, Acier, à revêtement de zinc galvanique et passivé, Largeur: 1000 mm, Hauteur: 35 mm, Profondeur: 7.5 mm	
GTIN (EAN)	4008190116620		
Qté.	20 M		
Type	TS 35X7.5/LL 2M/ST/SZ	Version	
Référence	<a href="#">7915060000</a>	Rail profilé, Accessoires, Acier, à revêtement de zinc galvanique et passivé, Largeur: 2000 mm, Hauteur: 35 mm, Profondeur: 7.5 mm	
GTIN (EAN)	4032248296279		
Qté.	40 M		

## UR20-PF-O-1DI-SIL

**Weidmüller Interface GmbH & Co. KG**  
 Klingenbergstraße 26  
 D-32758 Detmold  
 Germany

www.weidmueller.com

## Accessoires

### Crimping tools



Outils à sertir pour embouts nus et isolés

- Le verrouillage forcé garantit la qualité du sertissage
- Possibilité de déverrouillage en cas de fausse manoeuvre

### Informations générales de commande

Type	PZ 2.5 S	Version	
Référence	<a href="#">2903690000</a>		0.14mm <sup>2</sup> , 2.5mm <sup>2</sup> , Sertissage trapézoïdal
GTIN (EAN)	4099986027008		
Qté.	1 ST		

### Modules basiques



### Informations générales de commande

Type	UR20-BM-PF-O-SIL-SP	Version	
Référence	<a href="#">1350970000</a>		Replacement part , Flange-mounted housing
GTIN (EAN)	4050118398342		
Qté.	5 ST		

### Modules électroniques



### Informations générales de commande

Type	UR20-EM-1335030000-SP	Version	
Référence	<a href="#">1347520000</a>		Replacement part
GTIN (EAN)	4050118248234		
Qté.	1 ST		

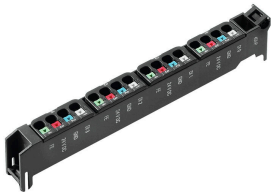
## UR20-PF-O-1DI-SIL

**Weidmüller Interface GmbH & Co. KG**  
Klingenbergstraße 26  
D-32758 Detmold  
Germany

## Accessoires

[www.weidmueller.com](http://www.weidmueller.com)

### Plugkit



### Informations générales de commande

Type	UR20-PK-1335030000-SP	Version	
Référence	<a href="#">1346560000</a>	Replacement part, Plug-in connector, ,	
GTIN (EAN)	4050118151510		
Qté.	5 ST		