

## UC20-WL2000-AC

**Weidmüller Interface GmbH & Co. KG**

Klingenbergstraße 26

D-32758 Detmold

Germany

[www.weidmueller.com](http://www.weidmueller.com)



Les applications IoT modernes imposent à la technologie d'automatisation un besoin croissant de puissance et d'adaptabilité. u-mation offre une gamme matérielle harmonisée conçue pour la préparation pérenne de vos appareils et systèmes. u-control 2000 compte parmi les systèmes de commande les plus compacts et les plus évolués du marché. Il constitue la pièce centrale de notre gamme matérielle. u-control 2000 constitue la brique de base pour pouvoir utiliser nos solutions d'ingénierie web u-create, studio et IoT. La conception modulaire des contrôleurs est basée sur le système d'E/S déportées u-remote. Elle permet une expansion selon les besoins par l'ajout d'autres composants de la famille u-mation.

### Informations générales de commande

Version	AutomationController, Web-based, u-control 2000 web, integrated engineering tools: u-create web for PLC - (real-time system) & IIoT applications and CODESYS (u-OS) compatible, Dual Core ARM Cortex A9, 624 MHz, 512 Mbyte RAM, -20 °C...55 °C, IP20
Référence	<a href="#">1334950000</a>
Type	UC20-WL2000-AC
GTIN (EAN)	4050118138351
Qté.	1 Pièce

## UC20-WL2000-AC

Weidmüller Interface GmbH & Co. KG  
Klingenbergstraße 26  
D-32758 Detmold  
Germany

www.weidmueller.com

## Caractéristiques techniques

## Agréments

Agréments



ROHS	Conforme
UL File Number Search	<a href="#">Site Web UL</a>
N° de certificat (cULus)	E141197
Numéro de certificat (cULusEX)	E223527

## Dimensions et poids

Profondeur	76 mm	Profondeur (pouces)	2.9921 inch
Hauteur	120 mm	Hauteur (pouces)	4.7244 inch
Largeur	52 mm	Largeur (pouces)	2.0472 inch
Cote de fixation hauteur	128 mm	Poids net	232 g

## Températures

Température de stockage	-40 °C ... +85 °C	Température de fonctionnement	-20 °C...55 °C
-------------------------	-------------------	-------------------------------	----------------

## Conformité environnementale du produit

Statut de conformité RoHS	Conforme avec exemption
Exemption RoHS (le cas échéant/connue)	7a, 7cI
REACH SVHC	Lead 7439-92-1, 6,6'-di-tert-butyl-2,2'-methylenedi-p-cresol 119-47-1
SCIP	b2baa72f-7638-44ad-b8eb-76854d0293dc

## Classifications

ETIM 8.0	EC000236	ETIM 9.0	EC000236
ETIM 10.0	EC000236	ECLASS 14.0	27-24-22-07
ECLASS 15.0	27-24-22-07		

## Alimentation électrique

Courant d'alimentation pour l'ENTRÉE (ligne de courant d'entrée), max.	5 A	Consommation de courant par Isystème typ.	116 mA
Tension d'alimentation pour les sorties	24 V DC +20 %/ -15 %	Tension d'alimentation pour système et entrées	24 V DC +20 %/ -15 %
Courant d'alimentation pour l'SORTIE (ligne de courant de sortie), max.	5 A		

## Caractéristiques de raccordement

Type de raccordement	PUSH IN
----------------------	---------

## UC20-WL2000-AC

**Weidmüller Interface GmbH & Co. KG**  
 Klingenbergstraße 26  
 D-32758 Detmold  
 Germany

www.weidmueller.com

## Caractéristiques techniques

### Caractéristiques générales

Classe d'inflammabilité selon UL 94	V-0	Barrette de liaison équipée	TS 35
-------------------------------------	-----	-----------------------------	-------

### Données système

Type de module	Contrôle	Interface	2x Ethernet TCP/IP, 1x Micro USB
nombre max. de modules	64	Interface pour configuration	Micro USB 2.0
Extension possible de la mémoire des données du programme	Oui	Processeur	Dual Core ARM Cortex A9, 624 MHz, 512 Mbyte RAM
Raccordement	2 connecteurs RJ45 débrochables	Outil d'ingénierie	u-create web, u-OS
Environnement de programmation	sur le réseau	Mémoire (Flash)	8 GB, 32 GB via microSD
Horloge temps réel	Batterie tampon	Protocole bus de terrain	PROFINET, EtherNet/IP
Vitesse de transmission sur le bus de fond de panier, max.	48 MBit/s		

### Garantie

Période	1 an
---------	------

### Note importante

Informations sur le produit	The matching end brackets are included with the control.
-----------------------------	--

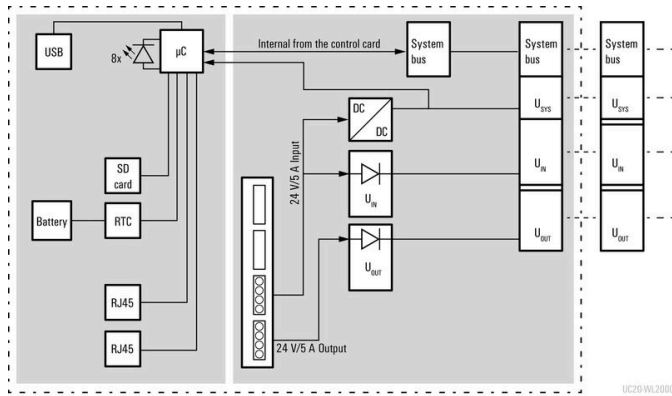
UC20-WL2000-AC

Weidmüller Interface GmbH & Co. KG  
 Klingenbergstraße 26  
 D-32758 Detmold  
 Germany

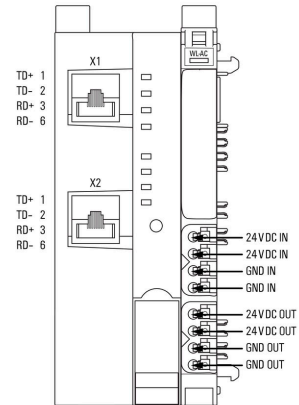
Dessins

www.weidmueller.com

Block diagram



Connection diagram



## UC20-WL2000-AC

**Weidmüller Interface GmbH & Co. KG**  
 Klingenbergstraße 26  
 D-32758 Detmold  
 Germany

www.weidmueller.com

## Accessoires

### Accessoires



#### Accessoires système

Découvrez une large gamme d'accessoires pour votre système u-remote - le complément idéal pour rendre vos applications encore plus efficaces et flexibles.

### Informations générales de commande

Type	UR20-EBK-ACC	Version	
Référence	<a href="#">1346610000</a>	End bracket, ,	
GTIN (EAN)	4050118151596		
Qté.	5 ST		
Type	UR20-SM-ACC	Version	
Référence	<a href="#">1339920000</a>	Cover, ,	
GTIN (EAN)	4050118144727		
Qté.	20 ST		

### Blank



### Informations générales de commande

Type	PM 2.7/2.6 MC NE WS	Version	
Référence	<a href="#">1323710000</a>	OMNIMATE Signal - série PM, Repérages de pusher, 2.7 x 2.6 mm,	
GTIN (EAN)	4050118126778	Pas en mm (P): 3.50 Weidmueller, blanc	
Qté.	960 ST		

### Caractères personnalisés



## UC20-WL2000-AC

**Weidmüller Interface GmbH & Co. KG**  
 Klingenbergstraße 26  
 D-32758 Detmold  
 Germany

www.weidmueller.com

## Accessoires

## Informations générales de commande

Type	PM 2.7/2.6 MC SDR	Version	
Référence	<a href="#">1323700000</a>	OMNIMATE Signal - série PM, Repérages de pusher, 2.7 x 2.6 mm,	
GTIN (EAN)	4050118126761	Pas en mm (P): 3.50 Weidmueller, selon demande du client	
Qté.	192 ST		

## Blank



Le repère Dekafix (DEK) permet un repérage universel de tous les conducteurs et connecteurs débrochables, ainsi que des sous-ensembles électroniques. Le système convient idéalement aux courtes séquences de chiffres et dispose d'un large éventail de repères déjà imprimés. Montage sur bande pour pose rapide, en une seule étape. Le résultat d'impression est facile à lire, riche en contrastes et disponible en plusieurs largeurs.

- Large gamme de repérages prêts à l'emploi
  - Montage en bande pour pose rapide
  - Repères de conducteurs, adaptés à tous les câbles Weidmüller
  - Disponible en MultiCard vierge ou avec impression standard
- Pour impression personnalisée : Veuillez nous envoyer un fichier dans le format de notre logiciel de repérage M-Print PRO ou M-Print PRO Online (sans installation) pour vos spécifications de repérage.

## Informations générales de commande

Type	DEK 5/8-11.5 MC NE WS	Version	
Référence	<a href="#">1341630000</a>	Dekafix, Terminal marker, 5 x 8 mm, Pas en mm (P): 8.00	
GTIN (EAN)	4050118145946	Weidmueller, blanc	
Qté.	500 ST		

## Caractères personnalisés



Le repère Dekafix (DEK) permet un repérage universel de tous les conducteurs et connecteurs débrochables, ainsi que des sous-ensembles électroniques. Le système convient idéalement aux courtes séquences de chiffres et dispose d'un large éventail de repères déjà imprimés. Montage sur bande pour pose rapide, en une seule étape. Le résultat d'impression est facile à lire, riche en contrastes et disponible en plusieurs largeurs.

- Large gamme de repérages prêts à l'emploi
  - Montage en bande pour pose rapide
  - Repères de conducteurs, adaptés à tous les câbles Weidmüller
  - Disponible en MultiCard vierge ou avec impression standard
- Pour impression personnalisée : Veuillez nous envoyer un fichier dans le format de notre logiciel de repérage M-Print PRO ou M-Print PRO Online (sans installation) pour vos spécifications de repérage.

## UC20-WL2000-AC

**Weidmüller Interface GmbH & Co. KG**  
Klingenbergstraße 26  
D-32758 Detmold  
Germany

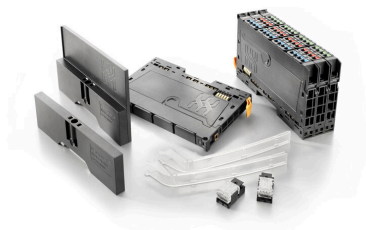
[www.weidmueller.com](http://www.weidmueller.com)

## Accessoires

### Informations générales de commande

Type	DEK 5/8-11.5 MC SDR	Version	
Référence	<a href="#">1341610000</a>	Dekafix, Terminal marker, 5 x 8 mm, Pas en mm (P): 8.00	
GTIN (EAN)	4050118146059	Weidmueller, selon demande du client	
Qté.	100 ST		

### Accessoires



#### Accessoires système

Découvrez une large gamme d'accessoires pour votre système u-remote - le complément idéal pour rendre vos applications encore plus efficaces et flexibles.

### Informations générales de commande

Type	IE-USB-A-MICRO-1.8M	Version	
Référence	<a href="#">1487980000</a>	Câble USB, USB A, USB Micro, PVC, 1.8 m	
GTIN (EAN)	4050118298451		
Qté.	1 ST		

### Service d'accès à distance u-link



Le service d'accès à distance Weidmüller u-link offre une solution facile pour accéder en toute sécurité aux périphériques Ethernet dans un réseau distant. Avec le serveur VPN u-link comme serveur de point de rencontre central, les clients VPN (PC de service et périphériques clients u-link Weidmüller) se connectent toujours en sortie et se conforment ainsi aux exigences de sécurité informatique typiques.

Des instances de base de données et de serveur distinctes sont utilisées pour chaque compte client u-link (isolation client sécurisée) afin d'assurer l'intégrité des données.

La communication entre le serveur VPN u-link et les clients distants (PC de service et périphériques clients u-link) s'effectue via une connexion openVPN protégée par certificat.

Le credo u-link est « configuration au lieu de programmation » l'utilisation est intuitive et ne nécessite pas de connaissances d'expert.

Réinitialisation des fonctionnalités :

- Accès à distance VPN en 1 clic pour les ordinateurs de service
- easyAccess : raccords web, rdp ou vnc vers des hôtes distants entièrement basés sur un navigateur pour l'utilisation avec tablette ou smartphone
- Organisation et gestion de groupe
- Topologies incluant des périphériques tiers
- Gestion du micrologiciel : affichage de l'état du micrologiciel de tous les routeurs et possibilité de mise à jour automatique et contrôlée dans le temps du micrologiciel
- Droits d'accès individuels : configuration granulaire des droits d'accès aux appareils du réseau cible
- Journal d'événements complet : présentation de toutes les activités du portail u-link avec des fonctions étendues de filtre et d'exportation
- Politique de mot de passe : sécurité accrue grâce à la description des performances configurable des exigences minimales pour la qualité du mot de passe et la période de validité

Weidmüller propose les variantes d'utilité et options supplémentaires suivantes pour le service d'accès à distance u-link :

version de base :

- Attribué automatiquement en s'inscrivant à u-link.weidmueller.com
- Utilisation gratuite pendant 6 mois, portée à 365 jours lors de l'enregistrement d'un nouveau périphérique client u-link
- Caractéristiques complètes
- Utilisateurs illimités
- Un maximum de 50 périphériques compatibles u-link (points d'accès à un réseau distant)
- 1 connexion VPN simultanée
- Aucune limitation de données ou de vitesse (sous réserve de l'utilité normale du marché)

Extensions

- 50/100/250/500/1000 périphériques supplémentaires compatibles U-Link ou plus
- Raccords VPN simultanés supplémentaires
- VPN Chine : connexion VPN sécurisée et fiable vers et

## UC20-WL2000-AC

**Weidmüller Interface GmbH & Co. KG**  
 Klingenbergstraße 26  
 D-32758 Detmold  
 Germany

www.weidmueller.com

## Accessoires

### Informations générales de commande

Type	U-LINK-50-DEVICES-1Y	Version
Référence	<a href="#">2870090000</a>	License code for u-link Remote Access Service., Adds 50 additional configurable u-link clients on Weidmüller hardware to the basic license and extends the period of the basic license accordingly.
GTIN (EAN)		
Qté.	1 ST	
Type	U-LINK-100-DEVICES-1Y	Version
Référence	<a href="#">2870100000</a>	License code for u-link Remote Access Service., Adds 100 additional configurable u-link clients on Weidmüller hardware to the basic license and extends the period of the basic license accordingly.
GTIN (EAN)		
Qté.	1 ST	
Type	U-LINK-250-DEVICES-1Y	Version
Référence	<a href="#">2870110000</a>	License code for u-link Remote Access Service., Adds 250 additional configurable u-link clients on Weidmüller hardware to the basic license and extends the period of the basic license accordingly.
GTIN (EAN)		
Qté.	1 ST	
Type	U-LINK-500-DEVICES-1Y	Version
Référence	<a href="#">2870120000</a>	License code for u-link Remote Access Service., Adds 500 additional configurable u-link clients on Weidmüller hardware to the basic license and extends the period of the basic license accordingly.
GTIN (EAN)		
Qté.	1 ST	
Type	U-LINK-1000-DEVICES-1Y	Version
Référence	<a href="#">2924220000</a>	License code for u-link Remote Access Service., Adds 1000 additional configurable u-link clients on Weidmüller hardware to the basic license and extends the period of the basic license accordingly.
GTIN (EAN)		
Qté.	1 ST	
Type	U-LINK-1-CONNECTION-1Y	Version
Référence	<a href="#">2870130000</a>	"VPN connection" licence code for u-link Remote Access Service. Can be used as an additional VPN connection or to extend the period of a VPN connection that has already been activated
GTIN (EAN)		
Qté.	1 ST	
Type	U-LINK-CNSERVER-1Y	Version
Référence	<a href="#">2870140000</a>	License code for u-link Remote Access Service., Allows the use of the server in China for a secure and reliable VPN connection to and from China.
GTIN (EAN)		
Qté.	1 ST	

### Crimping tools



Outils à sertir pour embouts nus et isolés

- Le verrouillage forcé garantit la qualité du sertissage
- Possibilité de déverrouillage en cas de fausse manoeuvre

### Informations générales de commande

Type	PZ 2.5 S	Version
Référence	<a href="#">2903690000</a>	0.14mm <sup>2</sup> , 2.5mm <sup>2</sup> , Sertissage trapézoïdal
GTIN (EAN)	4099986027008	
Qté.	1 ST	