

## UR20-FBC-DN

**Weidmüller Interface GmbH & Co. KG**

Klingenbergstraße 26

D-32758 Detmold

Germany

[www.weidmueller.com](http://www.weidmueller.com)



More performance. Simplifié.

u-remote. Weidmüller u-remote - notre concept innovant d'E/S déportées avec IP 20 qui se concentre uniquement sur les avantages pour les utilisateurs : planification sur mesure, construction plus rapide, démarrage plus sûr, et plus de temps d'arrêt pour une augmentation considérable des performances et une meilleure productivité.

Réduisez la taille de vos armoires avec u-remote, grâce à la conception modulaire la plus étroite du marché et à la réduction des besoins en termes de modules d'alimentation. Notre technologie u-remote offre un assemblage sans outils, alors que la conception modulaire « sandwich » et le serveur web accélèrent l'installation, à la fois dans l'armoire et la machine. Les LED de statut sur le canal et chaque module u-remote permettent un diagnostic fiable et un service rapide.

Nos produits stimulent la disponibilité de vos machines et systèmes, et assurent des process fluides, de la planification au fonctionnement.

u-remote s'engage pour « Plus de Puissance ». Simplifié.

### Informations générales de commande

Version	Coupleur bus de terrain pour E/S déportées, IP20, DeviceNet
Référence	<a href="#">133490000</a>
Type	UR20-FBC-DN
GTIN (EAN)	4050118138252
Qté.	1 Pièce

## UR20-FBC-DN

Weidmüller Interface GmbH &amp; Co. KG

Klingenbergstraße 26

D-32758 Detmold

Germany

www.weidmueller.com

## Caractéristiques techniques

## Agréments

Agréments



ROHS	Conforme
UL File Number Search	<a href="#">Site Web UL</a>
N° de certificat (cULus)	E141197
Numéro de certificat (cULusEX)	E223527

## Dimensions et poids

Profondeur	76 mm	Profondeur (pouces)	2.9921 inch
Hauteur	120 mm	Hauteur (pouces)	4.7244 inch
Largeur	52 mm	Largeur (pouces)	2.0472 inch
Cote de fixation hauteur	128 mm	Poids net	220 g

## Températures

Température de stockage	-40 °C ... +85 °C	Température de fonctionnement	-20 °C...60 °C
-------------------------	-------------------	-------------------------------	----------------

## Conformité environnementale du produit

Statut de conformité RoHS	Conforme avec exemption
Exemption RoHS (le cas échéant/connue)	7a, 7cl
REACH SVHC	Lead 7439-92-1, 6,6'-di-tert-butyl-2,2'-methylenedi-p-cresol 119-47-1
SCIP	98e19a7e-033b-4e68-93e3-c47b30de875e

## Classifications

ETIM 8.0	EC001603	ETIM 9.0	EC001603
ETIM 10.0	EC001603	ECLASS 14.0	27-24-26-07
ECLASS 15.0	27-24-26-07		

## Alimentation électrique

Tension d'alimentation	24 V DC +20 %/ -15 %, via le système bus	Courant d'alimentation pour le système, max.	4 A
Courant d'alimentation pour l'ENTRÉE (ligne de courant d'entrée), max.	10 A	Consommation de courant par Isystème typ.	75 mA (+15 mA par alimentation DeviceNet)
Tension d'alimentation pour les sorties	24 V DC +20 %/ -15 %	Tension d'alimentation pour système et entrées	24 V DC +20 %/ -15 %
Courant d'alimentation pour l'ISORTIE (ligne de courant de sortie), max.	10 A		

## Caractéristiques de raccordement

Section de raccordement du conducteur, AWG 16 souple, max. (AWG)	Section de raccordement du conducteur, AWG 26 souple, min. (AWG)
Section de raccordement du conducteur, AWG 16 rigide, max. (AWG)	Section de raccordement du conducteur, AWG 26 rigide, min. (AWG)

## UR20-FBC-DN

Weidmüller Interface GmbH &amp; Co. KG

Klingenbergstraße 26

D-32758 Detmold

Germany

www.weidmueller.com

## Caractéristiques techniques

Type de raccordement	PUSH IN	Section de raccordement du conducteur, 1,5 mm <sup>2</sup> max.
Section de raccordement du conducteur, min.	0,14 mm <sup>2</sup>	Section de raccordement du conducteur, 1,5 mm <sup>2</sup> souple, max.
Section de raccordement du conducteur, souple, min.	0,14 mm <sup>2</sup>	

## Caractéristiques générales

Tenue aux vibrations	5 Hz ≤ f ≤ 8,4 Hz : amplitude 3,5 mm selon CEI 60068-2-6, 8,4 Hz ≤ f ≤ 150 Hz : accélération 1 g selon CEI 60068-2-6	Classe d'inflammabilité selon UL 94	V-0
Tension d'essai	500 V	Catégorie de surtension	II
Degré de pollution	2	Barrette de liaison équipée	TS 35
Pression d'air (opération)	≥ 795 hPa (hauteur ≤ 2000 m) selon DIN EN 61131-2	Humidité de l'air (transport)	De 10% à 95%, sans condensation, selon DIN EN 61131-2
Pression de l'air (transport)	1013 hPa (hauteur 0 m) à 700 hPa (hauteur 3 000 m) selon DIN EN 61131-2	Pression de l'air (stockage)	1013 hPa (hauteur 0 m) à 700 hPa (hauteur 3 000 m) selon DIN EN 61131-2
Humidité de l'air (fonctionnement)	De 10% à 95%, sans condensation, selon DIN EN 61131-2	Humidité de l'air (stockage)	De 10% à 95%, sans condensation, selon DIN EN 61131-2
Choc	15 g sur 11 ms, demi- onde sinusoïdale, selon CEI 60068-2-27		

## Données système

Type de module	Coupleur de bus	Interface	Bus système U-Remote
Données process	1008 Byte	nombre max. de modules	64
Interface pour configuration	Micro USB 2.0	Raccordement	Alvéole de test pour connecteur pour circuit imprimé à 5 pôles
Protocole bus de terrain	DeviceNet	Vitesse de transmission du bus de terrain, max.	500 kbit/s
Vitesse de transmission sur le bus système, max.	48 Mbit/s	Paramètres	4 kByte
Données de diagnostic	3008 Byte		

## Note importante

Informations sur le produit Les équerres d'extrémité correspondantes sont incluses dans le coupleur.

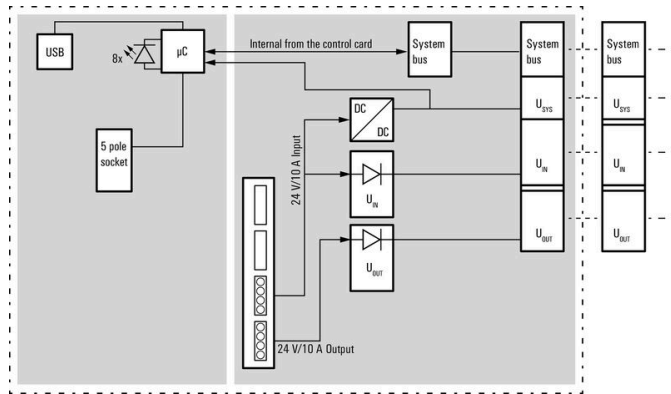
## UR20-FBC-DN

**Weidmüller Interface GmbH & Co. KG**  
 Klingenbergstraße 26  
 D-32758 Detmold  
 Germany

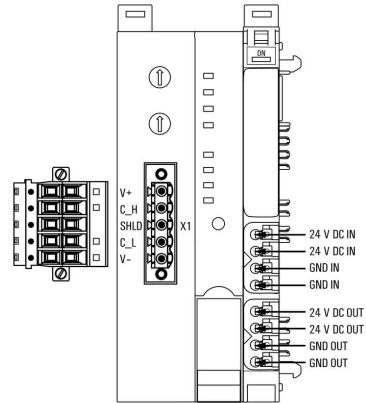
## Dessins

www.weidmueller.com

### Block diagram



### Connection diagram



### Explication des abréviations

#### Field bus coupler



## UR20-FBC-DN

**Weidmüller Interface GmbH & Co. KG**  
 Klingenbergstraße 26  
 D-32758 Detmold  
 Germany

## Accessoires

www.weidmueller.com

### Accessoires



Accessoires système  
 Découvrez une large gamme d'accessoires pour votre système u-remote - le complément idéal pour rendre vos applications encore plus efficaces et flexibles.

### Informations générales de commande

Type	UR20-EBK-ACC	Version
Référence	<a href="#">1346610000</a>	End bracket, ,
GTIN (EAN)	4050118151596	
Qté.	5 ST	

Type	UR20-SM-ACC	Version
Référence	<a href="#">1339920000</a>	Cover, ,
GTIN (EAN)	4050118144727	
Qté.	20 ST	

### Blank



### Informations générales de commande

Type	PM 2.7/2.6 MC NE WS	Version
Référence	<a href="#">1323710000</a>	OMNIMATE Signal - série PM, Repérages de pusher, 2.7 x 2.6 mm,
GTIN (EAN)	4050118126778	Pas en mm (P): 3.50 Weidmueller, blanc
Qté.	960 ST	

### Caractères personnalisés



## UR20-FBC-DN

Weidmüller Interface GmbH &amp; Co. KG

Klingenbergstraße 26

D-32758 Detmold

Germany

www.weidmueller.com

## Accessoires

## Informations générales de commande

Type	PM 2.7/2.6 MC SDR	Version
Référence	<a href="#">1323700000</a>	OMNIMATE Signal - série PM, Repérages de pusher, 2.7 x 2.6 mm,
GTIN (EAN)	4050118126761	Pas en mm (P): 3.50 Weidmueller, selon demande du client
Qté.	192 ST	

## Blank



Le repère Dekafix (DEK) permet un repérage universel de tous les conducteurs et connecteurs débrochables, ainsi que des sous-ensembles électroniques. Le système convient idéalement aux courtes séquences de chiffres et dispose d'un large éventail de repères déjà imprimés. Montage sur bande pour pose rapide, en une seule étape. Le résultat d'impression est facile à lire, riche en contrastes et disponible en plusieurs largeurs.

- Large gamme de repérages prêts à l'emploi
  - Montage en bande pour pose rapide
  - Repères de conducteurs, adaptés à tous les câbles Weidmüller
  - Disponible en MultiCard vierge ou avec impression standard
- Pour impression personnalisée : Veuillez nous envoyer un fichier dans le format de notre logiciel de repérage M-Print PRO ou M-Print PRO Online (sans installation) pour vos spécifications de repérage.

## Informations générales de commande

Type	DEK 5/8-11.5 MC NE WS	Version
Référence	<a href="#">1341630000</a>	Dekafix, Terminal marker, 5 x 8 mm, Pas en mm (P): 8.00
GTIN (EAN)	4050118145946	Weidmueller, blanc
Qté.	500 ST	

## Caractères personnalisés



Le repère Dekafix (DEK) permet un repérage universel de tous les conducteurs et connecteurs débrochables, ainsi que des sous-ensembles électroniques. Le système convient idéalement aux courtes séquences de chiffres et dispose d'un large éventail de repères déjà imprimés. Montage sur bande pour pose rapide, en une seule étape. Le résultat d'impression est facile à lire, riche en contrastes et disponible en plusieurs largeurs.

- Large gamme de repérages prêts à l'emploi
  - Montage en bande pour pose rapide
  - Repères de conducteurs, adaptés à tous les câbles Weidmüller
  - Disponible en MultiCard vierge ou avec impression standard
- Pour impression personnalisée : Veuillez nous envoyer un fichier dans le format de notre logiciel de repérage M-Print PRO ou M-Print PRO Online (sans installation) pour vos spécifications de repérage.

## UR20-FBC-DN

**Weidmüller Interface GmbH & Co. KG**  
 Klingenbergstraße 26  
 D-32758 Detmold  
 Germany

www.weidmueller.com

## Accessoires

### Informations générales de commande

Type	DEK 5/8-11.5 MC SDR	Version	
Référence	<a href="#">1341610000</a>	Dekafix, Terminal marker, 5 x 8 mm, Pas en mm (P): 8.00	
GTIN (EAN)	4050118146059	Weidmueller, selon demande du client	
Qté.	100 ST		

### Accessoires



#### Accessoires système

Découvrez une large gamme d'accessoires pour votre système u-remote - le complément idéal pour rendre vos applications encore plus efficaces et flexibles.

### Informations générales de commande

Type	IE-USB-A-MICRO-1.8M	Version	
Référence	<a href="#">1487980000</a>	Câble USB, USB A, USB Micro, PVC, 1.8 m	
GTIN (EAN)	4050118298451		
Qté.	1 ST		

### Crimping tools



#### Outils à sertir pour embouts nus et isolés

- Le verrouillage forcé garantit la qualité du sertissage
- Possibilité de déverrouillage en cas de fausse manoeuvre

### Informations générales de commande

Type	PZ 2.5 S	Version	
Référence	<a href="#">2903690000</a>	0.14mm <sup>2</sup> , 2.5mm <sup>2</sup> , Sertissage trapézoïdal	
GTIN (EAN)	4099986027008		
Qté.	1 ST		

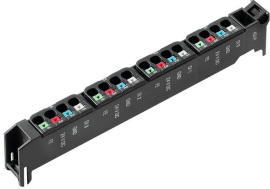
## UR20-FBC-DN

**Weidmüller Interface GmbH & Co. KG**  
Klingenbergstraße 26  
D-32758 Detmold  
Germany

## Accessoires

[www.weidmueller.com](http://www.weidmueller.com)

### Plugkit



### Informations générales de commande

Type	UR20-PK-1334900000-SP	Version	
Référence	<a href="#">2003540000</a>	Replacement part	
GTIN (EAN)	4050118387629		
Qté.	5 ST		