

UR20-FBC-CAN

Weidmüller Interface GmbH & Co. KG

Klingenbergstraße 26

D-32758 Detmold

Germany

www.weidmueller.com



More performance. Simplifié.

u-remote. Weidmüller u-remote - notre concept innovant d'E/S déportées avec IP 20 qui se concentre uniquement sur les avantages pour les utilisateurs : planification sur mesure, construction plus rapide, démarrage plus sûr, et plus de temps d'arrêt pour une augmentation considérable des performances et une meilleure productivité.

Réduisez la taille de vos armoires avec u-remote, grâce à la conception modulaire la plus étroite du marché et à la réduction des besoins en termes de modules d'alimentation. Notre technologie u-remote offre un assemblage sans outils, alors que la conception modulaire « sandwich » et le serveur web accélèrent l'installation, à la fois dans l'armoire et la machine. Les LED de statut sur le canal et chaque module u-remote permettent un diagnostic fiable et un service rapide.

Nos produits stimulent la disponibilité de vos machines et systèmes, et assurent des process fluides, de la planification au fonctionnement.

u-remote s'engage pour « Plus de Puissance ». Simplifié.

Informations générales de commande

Version	Coupleur bus de terrain pour E/S déportées, IP20, CANopen
Référence	1334890000
Type	UR20-FBC-CAN
GTIN (EAN)	4050118138313
Qté.	1 Pièce

UR20-FBC-CAN

Weidmüller Interface GmbH & Co. KG
 Klingenbergstraße 26
 D-32758 Detmold
 Germany

www.weidmueller.com

Caractéristiques techniques

Agréments

Agréments



ROHS	Conforme
UL File Number Search	Site Web UL
N° de certificat (cULus)	E141197
Numéro de certificat (cULusEX)	E223527

Dimensions et poids

Profondeur	76 mm	Profondeur (pouces)	2.9921 inch
Hauteur	120 mm	Hauteur (pouces)	4.7244 inch
Largeur	52 mm	Largeur (pouces)	2.0472 inch
Cote de fixation hauteur	128 mm	Poids net	220 g

Températures

Température de stockage	-40 °C ... +85 °C	Température de fonctionnement	-20 °C...60 °C
-------------------------	-------------------	-------------------------------	----------------

Conformité environnementale du produit

Statut de conformité RoHS	Conforme avec exemption
Exemption RoHS (le cas échéant/connue)	7a, 7cl
REACH SVHC	Lead 7439-92-1, 6,6'-di-tert-butyl-2,2'-methylenedi-p-cresol 119-47-1
SCIP	6e2691a1-14ad-497d-95a2-4457373ed84f

Classifications

ETIM 8.0	EC001603	ETIM 9.0	EC001603
ETIM 10.0	EC001603	ECLASS 14.0	27-24-26-07
ECLASS 15.0	27-24-26-07		

Alimentation électrique

Tension d'alimentation	24 V DC +20 %/ -15 %, via le système bus	Courant d'alimentation pour le système, max.	4 A
Courant d'alimentation pour l'ENTRÉE (ligne de courant d'entrée), max.	10 A	Consommation de courant par Isystème typ.	90 mA
Tension d'alimentation pour les sorties	24 V DC +20 %/ -15 %	Tension d'alimentation pour système et entrées	24 V DC +20 %/ -15 %
Courant d'alimentation pour l'SORTIE (ligne de courant de sortie), max.	10 A		

UR20-FBC-CAN

Weidmüller Interface GmbH & Co. KG

Klingenbergstraße 26

D-32758 Detmold

Germany

www.weidmueller.com

Caractéristiques techniques

Caractéristiques de raccordement

Section de raccordement du conducteur, AWG 16
souple, max. (AWG)Section de raccordement du conducteur, AWG 16
rigide, max. (AWG)

Type de raccordement PUSH IN

Section de raccordement du conducteur, 0.14 mm²
min.Section de raccordement du conducteur, 0.14 mm²
souple, min.Section de raccordement du conducteur, AWG 26
souple, min. (AWG)Section de raccordement du conducteur, AWG 26
rigide, min. (AWG)Section de raccordement du conducteur, 1.5 mm²
max.Section de raccordement du conducteur, 1.5 mm²
souple, max.

Caractéristiques générales

Tenue aux vibrations 5 Hz ≤ f ≤ 8,4 Hz :
amplitude 3,5 mm selon
CEI 60068-2-6, 8,4 Hz ≤ f
≤ 150 Hz : accélération 1 g
selon CEI 60068-2-6

Tension d'essai 500 V

Degré de pollution 2

Pression d'air (opération) ≥ 795 hPa (hauteur ≤
2000 m) selon DIN EN
61131-2Pression de l'air (transport) 1013 hPa (hauteur 0 m) à
700 hPa (hauteur 3 000
m) selon DIN EN 61131-2Humidité de l'air (fonctionnement) De 10% à 95%, sans
condensation, selon DIN
EN 61131-2Choc 15 g sur 11 ms, demi-
onde sinusoïdale, selon
CEI 60068-2-27

Classe d'inflammabilité selon UL 94 V-0

Catégorie de surtension II

Barrette de liaison équipée TS 35

Humidité de l'air (transport) De 10% à 95%, sans
condensation, selon DIN
EN 61131-2Pression de l'air (stockage) 1013 hPa (hauteur 0 m) à
700 hPa (hauteur 3 000
m) selon DIN EN 61131-2Humidité de l'air (stockage) De 10% à 95%, sans
condensation, selon DIN
EN 61131-2

Données système

Type de module Coupleur de bus

Données process 488 Byte

Interface pour configuration Micro USB 2.0

Protocole bus de terrain CANopen

Vitesse de transmission sur le bus
système, max. 48 Mbit/s

Données de diagnostic 244 Byte

Interface Bus système U-Remote

nombre max. de modules 64

Raccordement SUB-D9 (mâle)

Vitesse de transmission du bus de
terrain, max. 1 Mbit/s

Paramètres 244 Byte

Note importante

Informations sur le produit Les équerres d'extrémité correspondantes sont incluses dans le coupleur.

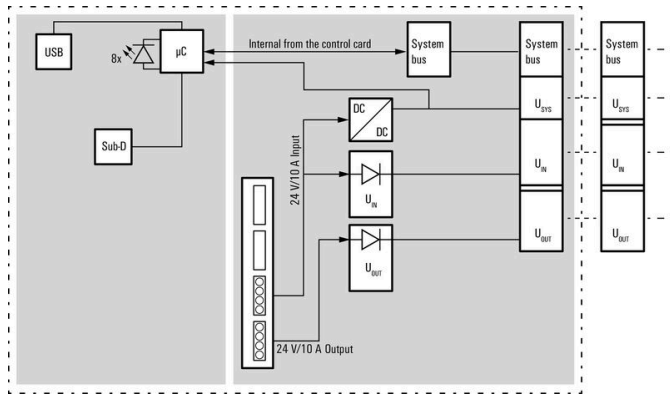
UR20-FBC-CAN

Weidmüller Interface GmbH & Co. KG
 Klingenbergstraße 26
 D-32758 Detmold
 Germany

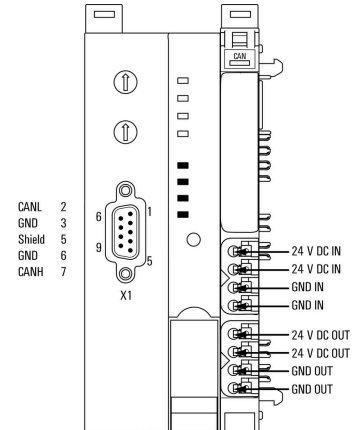
Dessins

www.weidmueller.com

Block diagram



Connection diagram



Explication des abréviations

Field bus coupler



UR20-FBC-CAN

Weidmüller Interface GmbH & Co. KG
 Klingenbergstraße 26
 D-32758 Detmold
 Germany

www.weidmueller.com

Accessoires

Accessoires



Accessoires système

Découvrez une large gamme d'accessoires pour votre système u-remote - le complément idéal pour rendre vos applications encore plus efficaces et flexibles.

Informations générales de commande

Type	UR20-EBK-ACC	Version
Référence	1346610000	End bracket, ,
GTIN (EAN)	4050118151596	
Qté.	5 ST	
Type	UR20-SM-ACC	Version
Référence	1339920000	Cover, ,
GTIN (EAN)	4050118144727	
Qté.	20 ST	

Blank



Informations générales de commande

Type	PM 2.7/2.6 MC NE WS	Version
Référence	1323710000	OMNIMATE Signal - série PM, Repérages de pusher, 2.7 x 2.6 mm,
GTIN (EAN)	4050118126778	Pas en mm (P): 3.50 Weidmueller, blanc
Qté.	960 ST	

Caractères personnalisés



UR20-FBC-CAN

Weidmüller Interface GmbH & Co. KG

Klingenbergstraße 26

D-32758 Detmold

Germany

www.weidmueller.com

Accessoires

Informations générales de commande

Type	PM 2.7/2.6 MC SDR	Version	
Référence	1323700000	OMNIMATE Signal - série PM, Repérages de pusher, 2.7 x 2.6 mm,	
GTIN (EAN)	4050118126761	Pas en mm (P): 3.50 Weidmueller, selon demande du client	
Qté.	192 ST		

Blank



Le repère Dekafix (DEK) permet un repérage universel de tous les conducteurs et connecteurs débrochables, ainsi que des sous-ensembles électroniques. Le système convient idéalement aux courtes séquences de chiffres et dispose d'un large éventail de repères déjà imprimés. Montage sur bande pour pose rapide, en une seule étape. Le résultat d'impression est facile à lire, riche en contrastes et disponible en plusieurs largeurs.

- Large gamme de repérages prêts à l'emploi
 - Montage en bande pour pose rapide
 - Repères de conducteurs, adaptés à tous les câbles Weidmüller
 - Disponible en MultiCard vierge ou avec impression standard
- Pour impression personnalisée : Veuillez nous envoyer un fichier dans le format de notre logiciel de repérage M-Print PRO ou M-Print PRO Online (sans installation) pour vos spécifications de repérage.

Informations générales de commande

Type	DEK 5/8-11.5 MC NE WS	Version	
Référence	1341630000	Dekafix, Terminal marker, 5 x 8 mm, Pas en mm (P): 8.00	
GTIN (EAN)	4050118145946	Weidmueller, blanc	
Qté.	500 ST		

Caractères personnalisés



Le repère Dekafix (DEK) permet un repérage universel de tous les conducteurs et connecteurs débrochables, ainsi que des sous-ensembles électroniques. Le système convient idéalement aux courtes séquences de chiffres et dispose d'un large éventail de repères déjà imprimés. Montage sur bande pour pose rapide, en une seule étape. Le résultat d'impression est facile à lire, riche en contrastes et disponible en plusieurs largeurs.

- Large gamme de repérages prêts à l'emploi
 - Montage en bande pour pose rapide
 - Repères de conducteurs, adaptés à tous les câbles Weidmüller
 - Disponible en MultiCard vierge ou avec impression standard
- Pour impression personnalisée : Veuillez nous envoyer un fichier dans le format de notre logiciel de repérage M-Print PRO ou M-Print PRO Online (sans installation) pour vos spécifications de repérage.

UR20-FBC-CAN

Weidmüller Interface GmbH & Co. KG
 Klingenbergstraße 26
 D-32758 Detmold
 Germany

www.weidmueller.com

Accessoires

Informations générales de commande

Type	DEK 5/8-11.5 MC SDR	Version	
Référence	1341610000	Dekafix, Terminal marker, 5 x 8 mm, Pas en mm (P): 8.00	
GTIN (EAN)	4050118146059	Weidmueller, selon demande du client	
Qté.	100 ST		

Accessoires



Accessoires système

Découvrez une large gamme d'accessoires pour votre système u-remote - le complément idéal pour rendre vos applications encore plus efficaces et flexibles.

Informations générales de commande

Type	IE-USB-A-MICRO-1.8M	Version	
Référence	1487980000	Câble USB, USB A, USB Micro, PVC, 1.8 m	
GTIN (EAN)	4050118298451		
Qté.	1 ST		

Crimping tools



Outils à sertir pour embouts nus et isolés

- Le verrouillage forcé garantit la qualité du sertissage
- Possibilité de déverrouillage en cas de fausse manoeuvre

Informations générales de commande

Type	PZ 2.5 S	Version	
Référence	2903690000	0.14mm ² , 2.5mm ² , Sertissage trapézoïdal	
GTIN (EAN)	4099986027008		
Qté.	1 ST		

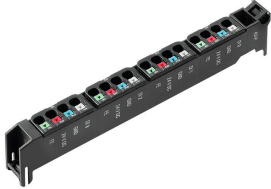
UR20-FBC-CAN

Weidmüller Interface GmbH & Co. KG
Klingenbergstraße 26
D-32758 Detmold
Germany

Accessoires

www.weidmueller.com

Plugkit



Informations générales de commande

Type	UR20-PK-1334890000-SP	Version	
Référence	2003530000	Replacement part	
GTIN (EAN)	4064675267157		
Qté.	5 ST		