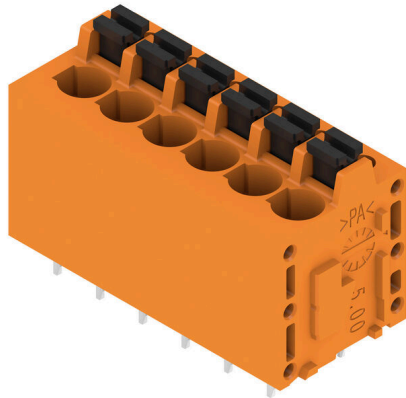


## LMF 5.00/06/180 3.5SN OR BX

**Weidmüller Interface GmbH & Co. KG**  
 Klingenbergstraße 26  
 D-32758 Detmold  
 Germany

www.weidmueller.com

### Illustration du produit



Le nouveau LMF nous permet de satisfaire aux exigences du marché actuel pour les connecteurs pour circuits imprimés (PCB) à système de raccordement PUSH IN pour sections de conducteur allant jusqu'à 2,5 mm<sup>2</sup>

- Système de raccordement PUSH IN
- LMF avec poussoir pour ouvrir le bloc de jonction
- LMFS sans poussoir, le bloc de jonction s'ouvre avec un tournevis
- Branchement de contrôle intégré
- Orientation de sortie du conducteur 90° et 180°

### Informations générales de commande

Version	Bloc de jonction pour circuit imprimé, 5.00 mm, Nombre de pôles: 6, 180°, Longueur du picot à souder (l): 3.5 mm, étamé, Orange, PUSH IN avec actionneur, Plage de serrage, max. : 2.5 mm <sup>2</sup> , Boîte
Référence	<a href="#">1330220000</a>
Type	LMF 5.00/06/180 3.5SN OR BX
GTIN (EAN)	4050118134162
Qté.	45 Pièce
Indices de produit	IEC: 400 V / 24 A / 0.5 - 2.5 mm <sup>2</sup> UL: 300 V / 20 A / AWG 24 - AWG 12
Emballage	Boîte

Date de création 03.07.2026 12:24:02 MEZ

Niveau du catalogue / Dessins

## LMF 5.00/06/180 3.5SN OR BX

Weidmüller Interface GmbH & Co. KG  
Klingenbergstraße 26  
D-32758 Detmold  
Germany

www.weidmueller.com

## Caractéristiques techniques

## Agréments

Agréments



ROHS	Conforme
UL File Number Search	<a href="#">Site Web UL</a>
Certificat N° (cURus)	E60693

## Dimensions et poids

Profondeur	14.8 mm	Profondeur (pouces)	0.5827 inch
Hauteur	22.7 mm	Hauteur (pouces)	0.8937 inch
Hauteur version la plus basse	19.2 mm	Largeur	32.7 mm
Largeur (pouces)	1.2874 inch	Poids net	9.54 g

## Conformité environnementale du produit

Statut de conformité RoHS	Conforme sans exemption
REACH SVHC	Pas de SVHC au-dessus de 0,1 % en poids

## Classifications

ETIM 8.0	EC002643	ETIM 9.0	EC002643
ETIM 10.0	EC002643	ECLASS 14.0	27-46-01-01
ECLASS 15.0	27-46-01-01		

## Conducteurs indiqués pour raccordement

Plage de serrage, min.	0.12 mm <sup>2</sup>
Plage de serrage, max.	2.5 mm <sup>2</sup>
Section de raccordement du conducteur, AWG 24 AWG, min.	
Section de raccordement du conducteur, AWG 12 AWG, max.	
Rigide, min. H05(07) V-U	0.5 mm <sup>2</sup>
Rigide, max. H05(07) V-U	2.5 mm <sup>2</sup>
souple, min. H05(07) V-K	0.25 mm <sup>2</sup>
souple, max. H05(07) V-K	2.5 mm <sup>2</sup>
avec embout isolé DIN 46 228/4, min.	0.25 mm <sup>2</sup>
avec embout isolé DIN 46 228/4, max.	2.5 mm <sup>2</sup>
avec embout, DIN 46228 pt 1, min.	0.25 mm <sup>2</sup>
avec embout selon DIN 46 228/1, max.	2.5 mm <sup>2</sup>
Jauge à bouchon selon EN 60999 a x b ; 2,4 mm x 1,5 mm	

Raccordement	Section pour le raccordement du conducteur	Type	câblage fin
		nominal	0.5 mm <sup>2</sup>
Embout		Longueur de dénudage	nominal 12 mm
		Embout recommandé	<a href="#">H0,5/16 OR</a>
		Longueur de dénudage	nominal 10 mm
		Embout recommandé	<a href="#">H0,5/10</a>
Section pour le raccordement du conducteur		Type	câblage fin
		nominal	0.75 mm <sup>2</sup>
Embout		Longueur de dénudage	nominal 12 mm
		Embout recommandé	<a href="#">H0,75/16 W</a>
		Longueur de dénudage	nominal 10 mm

## LMF 5.00/06/180 3.5SN OR BX

Weidmüller Interface GmbH & Co. KG  
Klingenbergstraße 26  
D-32758 Detmold  
Germany

www.weidmueller.com

## Caractéristiques techniques

Section pour le raccordement du conducteur	Embout recommandé	<a href="#">H0,75/10</a>	
	Type	câblage fin	
Embout	nominal	1 mm <sup>2</sup>	
	Longueur de dénudage	nominal	12 mm
	Embout recommandé	<a href="#">H1,0/16D R</a>	
	Longueur de dénudage	nominal	10 mm
Section pour le raccordement du conducteur	Embout recommandé	<a href="#">H1,0/10</a>	
	Type	câblage fin	
Embout	nominal	1.5 mm <sup>2</sup>	
	Longueur de dénudage	nominal	10 mm
	Embout recommandé	<a href="#">H1,5/10</a>	
	Longueur de dénudage	nominal	12 mm
Section pour le raccordement du conducteur	Embout recommandé	<a href="#">H1,5/16 R</a>	
	Type	câblage fin	
Embout	nominal	2.5 mm <sup>2</sup>	
	Longueur de dénudage	nominal	10 mm
	Embout recommandé	<a href="#">H2,5/10</a>	
	Longueur de dénudage	nominal	10 mm

Texte de référence Choisissez la longueur des embouts en fonction du produit et de la tension nominale., Le diamètre extérieur du collier plastique ne doit pas être plus grand que le pas (P)

## Paramètres du système

Famille de produits	OMNIMATE Signal - série LMF	Technique de raccordement de conducteurs	PUSH IN avec actionneur
Montage sur le circuit imprimé	Raccordement soudé THT	Orientation de la sortie du conducteur	180°
Pas en mm (P)	5.00 mm	Pas en pouces (P)	0.197 "
Nombre de pôles	6	Nombre de pôles	1
Juxtaposables côté client	Non	Nombre de séries	1
nombre maximal de pôles juxtaposables par rangée	24	Longueur du picot à souder (l)	3.5 mm
Dimensions du picot à souder	d = 0,8 mm	Diamètre du trou d'implantation (D)	1.1 mm
Tolérance du diamètre du trou d'implantation (D)	+ 0,1 mm	Nombre de picots par pôle	2
Lame de tournevis	0,6 x 3,5	Norme lame de tournevis	DIN 5264
Longueur de dénudage	10 mm	L1 en mm	25.00 mm
L1 en pouce	0.984 "	Protection au toucher selon DIN VDE 0470	IP 20
Protection au toucher selon DIN VDE 57 106	protection doigt	Degré de protection	IP20

## Données des matériaux

Matériau isolant	Wemid (PA)	Couleur	Orange
Éléments d'actionnement de couleurs	noir	Tableau des couleurs (similaire)	RAL 2000
Indice de Poursuite Comparatif (CTI)	≥ 600	Moisture Level (MSL)	
Classe d'inflammabilité selon UL 94	V-0	Matériau des contacts	Alliage de cuivre
Surface du contact	étamé	Traitement	SN 4-6 µm
Type étamé	mat	Structure en couches du raccordement soudé	4...6 µm Sn matt soudé
Température de stockage, min.	-40 °C	Température de stockage, max.	70 °C
Température de fonctionnement, min.	-50 °C	Température de fonctionnement, max.	120 °C
Plage de température montage, min.	-25 °C	Plage de température montage, max.	120 °C

## Données nominales selon CEI

testé selon la norme	IEC 60664-1, IEC 61984	Courant nominal, nombre de pôles min.	24 A (Tu = 20 °C)
Courant nominal, nombre de pôles max.	24 A (Tu = 20 °C)	Courant nominal, nombre de pôles min.	24 A (Tu = 40 °C)

## LMF 5.00/06/180 3.5SN OR BX

**Weidmüller Interface GmbH & Co. KG**  
 Klingenbergstraße 26  
 D-32758 Detmold  
 Germany

www.weidmueller.com

### Caractéristiques techniques

Courant nominal, nombre de pôles max. (Tu = 40 °C)	24 A	Tension de choc nominale pour classe de surtension/Degré de pollution II/2	400 V
Tension de choc nominale pour classe de surtension/Degré de pollution III/2	320 V	Tension de choc nominale pour classe de surtension/Degré de pollution III/3	250 V
Tension de choc nominale pour classe de surtension/Degré de pollution II/2	4 kV	Tension de choc nominale pour classe de surtension/Degré de pollution III/2	4 kV
Tension de choc nominale pour classe de surtension/Degré de pollution III/3	4 kV	Tenue aux courants de faible durée	3 x 1s mit 120 A

#### Données nominales selon CSA

Institut (CSA)	CSA	Certificat N° (CSA)	200039-1815154
Tension nominale (groupe d'utilisation B / CSA)	300 V	Tension nominale (groupe d'utilisation D / CSA)	300 V
Courant nominal (groupe d'utilisation B / 20 A CSA)		Courant nominal (groupe d'utilisation D / CSA)	10 A
Section de raccordement de câble AWG,AWG 24 min.		Section de raccordement de câble AWG,AWG 12 max.	
Référence aux valeurs approuvées	Les spécifications indiquent les valeurs maximales. Détails - voir le certificat d'agrément.		

#### Données nominales selon UL 1059

Institut (cURus)	CURUS	Certificat N° (cURus)	E60693
Tension nominale (groupe d'utilisation B / UL 1059)	300 V	Tension nominale (groupe d'utilisation D / UL 1059)	300 V
Courant nominal (groupe d'utilisation B / 20 A UL 1059)		Courant nominal (groupe d'utilisation D / UL 1059)	10 A
Section de raccordement de câble AWG,AWG 24 min.		Section de raccordement de câble AWG,AWG 12 max.	
Référence aux valeurs approuvées	Les spécifications indiquent les valeurs maximales. Détails - voir le certificat d'agrément.		

#### Emballage

Emballage	Boîte	Longueur VPE	349.00 mm
Largeur VPE	137.00 mm	Hauteur VPE	31.00 mm

#### Contrôles de type

Test : durabilité des marquages	Norme	DIN EN 60512-1-1 / 01.03
	Test	marque d'origine, identification du type, pas, marque d'agrément UL, longévité
	Évaluation	disponible
Test : section à fixer	Norme	DIN EN 60999-1 section 7 et 9.1 / 12.00, DIN EN 60947-1 section 8.2.4.5.1 / 12.02
	Type de conducteur	Type de conducteur et rigide 0,14 mm <sup>2</sup> section du conducteur
		Type de conducteur et semi-rigide 0,14 mm <sup>2</sup> section du conducteur
		Type de conducteur et rigide 1,5 mm <sup>2</sup> section du conducteur
		Type de conducteur et semi-rigide 1,5 mm <sup>2</sup> section du conducteur
		Type de conducteur et AWG 24/1 section du conducteur
Type de conducteur et AWG 24/19 section du conducteur		

## LMF 5.00/06/180 3.5SN OR BX

**Weidmüller Interface GmbH & Co. KG**  
 Klingenbergstraße 26  
 D-32758 Detmold  
 Germany

www.weidmueller.com

### Caractéristiques techniques

Test des dommages causés aux et au desserrage accidentel des conducteurs		Type de conducteur et AWG 16/1 section du conducteur
		Type de conducteur et AWG 16/19 section du conducteur
	Évaluation	réussite
	Norme	DIN EN 60999-1 section 9.4 / 12.00
	Exigence	0,2 kg
	Type de conducteur	Type de conducteur et AWG 24/1 section du conducteur
		Type de conducteur et AWG 24/19 section du conducteur
	Évaluation	réussite
	Exigence	0,3 kg
	Type de conducteur	Type de conducteur et semi-rigide 0,25 mm <sup>2</sup> section du conducteur
	Type de conducteur et rigide 0,5 mm <sup>2</sup> section du conducteur	
Test de décrochage	Évaluation	réussite
	Exigence	0,4 kg
	Type de conducteur	Type de conducteur et rigide 1,5 mm <sup>2</sup> section du conducteur
		Type de conducteur et semi-rigide 1,5 mm <sup>2</sup> section du conducteur
		Type de conducteur et AWG 16/1 section du conducteur
		Type de conducteur et AWG 16/19 section du conducteur
	Évaluation	réussite
	Norme	DIN EN 60999-1 section 9.5 / 12.00
	Exigence	≥10 N
	Type de conducteur	Type de conducteur et AWG 24/1 section du conducteur
	Type de conducteur et AWG 24/19 section du conducteur	
	Évaluation	réussite
	Exigence	≥20 N
	Type de conducteur	Type de conducteur et semi-rigide 0,25 mm <sup>2</sup> section du conducteur
		Type de conducteur et H05V-K0.5 section du conducteur
	Évaluation	réussite
	Exigence	≥40 N
	Type de conducteur	Type de conducteur et H07V-U1.5 section du conducteur
		Type de conducteur et H07V-K1.5 section du conducteur
		Type de conducteur et AWG 16/1 section du conducteur
		Type de conducteur et AWG 16/19 section du conducteur
Évaluation	réussite	

#### Note importante

Conformité IPC	Conformité : les produits sont conçus, fabriqués et livrés selon des normes internationales reconnues ; et ils sont conformes aux caractéristiques garanties dans la fiche de données / respectent les propriétés décoratives selon IPC-A-610 « Classe 2 ». Des requêtes supplémentaires sur le produit peuvent être évaluées sur demande.
Remarques	<ul style="list-style-type: none"> <li>• Additional variants on request</li> <li>• Rated current related to rated cross-section &amp; min. No. of poles.</li> <li>• Wire end ferrule without plastic collar to DIN 46228/1</li> <li>• Wire end ferrule with plastic collar to DIN 46228/4</li> </ul>

### LMF 5.00/06/180 3.5SN OR BX

**Weidmüller Interface GmbH & Co. KG**  
Klingenbergstraße 26  
D-32758 Detmold  
Germany

[www.weidmueller.com](http://www.weidmueller.com)

## Caractéristiques techniques

- P on drawing = pitch
- Rated data refer only to the component itself. Clearance and creepage distances to other components are to be designed in accordance with the relevant application standards.
- The test point can only be used as potential-pickup point.
- Long term storage of the product with average temperature of 50 °C and maximum humidity 70%, 36 months

## LMF 5.00/06/180 3.5SN OR BX

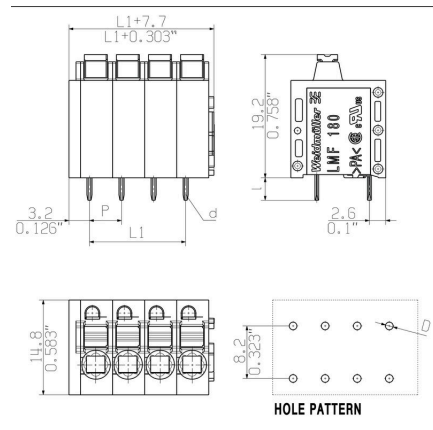
**Weidmüller Interface GmbH & Co. KG**  
 Klingenbergstraße 26  
 D-32758 Detmold  
 Germany

## Dessins

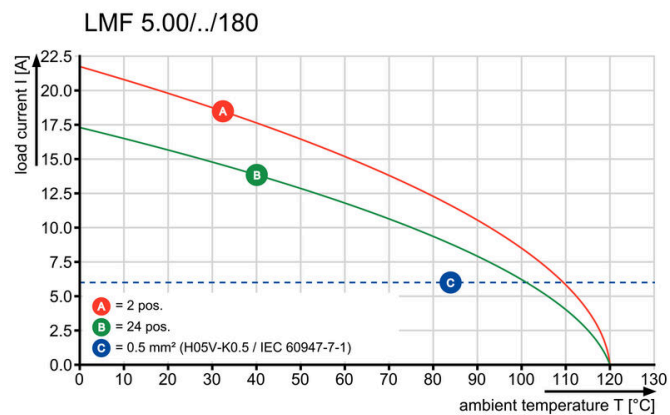
www.weidmueller.com

### Illustration du produit

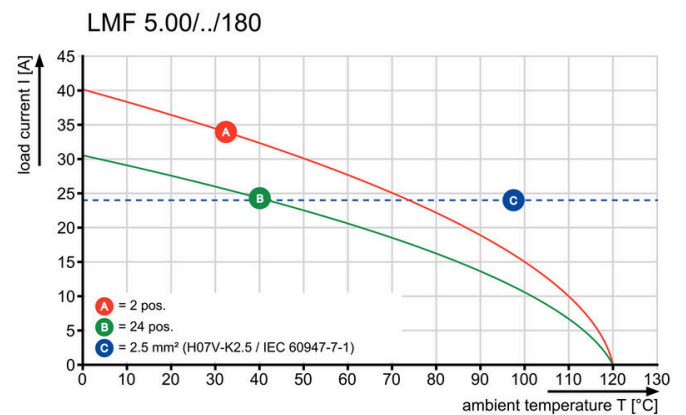
### Dimensional drawing



### Graph



### Graph



**Dessins**

**Avantages produit**



Optional conductor outlet  
directionStable mechanical design

**Avantages produit**



High reliability of the current capacity

**Avantages produit**



Direct conductor entryCross section up to 2.5 mm<sup>2</sup>

**Avantages produit**



Maintenance through test point

## LMF 5.00/06/180 3.5SN OR BX

**Weidmüller Interface GmbH & Co. KG**  
 Klingenbergstraße 26  
 D-32758 Detmold  
 Germany

www.weidmueller.com

## Accessoires

### Tournevis droit



Tournevis isolé VDE pour vis tête fendue, SDI DIN 7437, ISO 2380/2, empreinte selon DIN 5264, ISO 2380/1, poignée SoftFinish

### Informations générales de commande

Type	SDIS 0.6X3.5X100	Version	
Référence	<a href="#">9008390000</a>	Tournevis, Tournevis	
GTIN (EAN)	4032248056354		
Qté.	1 ST		

### autres accessoires



Aucune tâche n'est trop petite pour une solution optimale.

Les raccordements ne constituent qu'une partie du process global. Les petits détails sont souvent la clé de la solution idéale dans les applications où les potentiels sont testés, regroupés ou même isolés.

Un système n'est pas un système sans les petits détails indispensables :

- des connecteurs de contrôle mâles permettent le branchement sûr aux connecteurs de contrôle femelles. Suivi de la fabrication et adaptation aux applications.

### Informations générales de commande

Type	PS 2.0 MC	Version	
Référence	<a href="#">0310000000</a>	Connecteur pour circuit imprimé, Accessoires, Fiche de contrôle,	
GTIN (EAN)	4008190000059	Rouge, Nombre de pôles: 1	
Qté.	20 ST		