

## KLIPPON K6 EX RAL7001

Weidmüller Interface GmbH & Co. KG

Klingenbergstraße 26

D-32758 Detmold

Germany

www.weidmueller.com

### Similaire à l'illustration



Les boîtiers en aluminium Klippon® K peuvent être utilisés dans un très grand nombre de domaines différents. Divers composants peuvent être installés à l'intérieur des boîtiers, et bénéficieront notamment de la résistance aux températures élevées, de l'excellente protection IP et de la bonne résistance aux chocs.

Quelque soit le projet de l'utilisateur, Weidmüller propose une large gamme de boîtiers en aluminium parfaitement ajustés à ses besoins.

Les boîtiers Klippon® K pour les zones dangereuses sont disponibles sur demande.

Notre gamme très complète de boîtiers offre les avantages suivants :

- Disponible en deux finitions de surface : naturelle et électrolycée (RAL 7001)
- Avec joint moulé en chloroprène en standard (joint moulé en silicone disponible en option)
- Système de fermeture standardisé avec tête de vis à fente Torx pour 19 tailles d'enceintes
- Perçages de montage à l'extérieur du joint d'étanchéité
- Classes de protection IP élevées : IP66, IP67 et IP68 selon DIN EN 60529
- Tenue aux chocs jusqu'à 7 (10) Joules
- Les boîtiers sont certifiés ATEX, IECEx, cULus et DNV GL, et ils respectent également la norme portant sur les boîtiers vides.
- Convient aux applications ferroviaires selon la norme EN 45545-2:2013

- Alliage résistant à l'eau de mer
- Boîtiers de distribution standardisés avec perçages filetés et différentes configurations de bornes

### Informations générales de commande

Version	Klippon K (boîtier vide en aluminium), Boîtier vide, Coffret aluminium, Hauteur: 160 mm, Largeur: 200 mm, Profondeur: 100 mm, Matériau de base: Aluminium AISi12, Électrolycée, structuré, gris argent
Référence	<a href="#">1329740000</a>
Type	KLIPPON K6 EX RAL7001
GTIN (EAN)	4050118133493
Qté.	1 Pièce

## KLIPPON K6 EX RAL7001

**Weidmüller Interface GmbH & Co. KG**  
Klingenbergstraße 26  
D-32758 Detmold  
Germany

www.weidmueller.com

## Caractéristiques techniques

### Agréments

Agréments



ROHS Conforme

### Dimensions et poids

Profondeur	100 mm	Profondeur (pouces)	3.937 inch
Hauteur	160 mm	Hauteur (pouces)	6.2992 inch
Largeur	200 mm	Largeur (pouces)	7.874 inch
Cote de fixation hauteur	140 mm	Cote de fixation largeur	180 mm
Poids net	1677.28 g		

### Températures

Température de fonctionnement -60 °C...135 °C

### Conformité environnementale du produit

Statut de conformité RoHS Conforme sans exemption  
REACH SVHC Pas de SVHC au-dessus de 0,1 % en poids

### Classifications

ETIM 8.0	EC002503	ETIM 9.0	EC002503
ETIM 10.0	EC002503	ECLASS 14.0	27-18-05-02
ECLASS 15.0	27-18-05-02		

### Caractéristiques générales

Épaisseur du matériau du couvercle	3 mm	Épaisseur du matériau du coffret	4.6 mm
Température de fonctionnement , max.	135 °C	Température de fonctionnement , min.	-60 °C
Fixation du couvercle	M5 torx stainless steel screws with slot	Instruction de montage	Vis du couvercle incluses
Normes	IEC 60079-0, IEC 60079-7, IEC 60079-31, EN 45545-2:2013	Surface	Électrolaqué, structuré
Tenue aux chocs	Version ATEX 7 J	Degré de protection	IP66, IP67
Matériau de base	Aluminium AlSi12	Matériau du joint	Silicone
Couple des vis du couvercle	2.5 Nm	Fixation de montage	Trous taraudés M5
Fixation du coffret	Trous 6 mm	Nombre de vis de couvercle	4
Largeur de l'orifice d'accès	190.8 mm	Plaque de presse-étoupes	Non
Couvercle	Oui	Hauteur de l'orifice d'accès	150.8 mm
Domaines d'utilisation :	Zones explosibles, Industrie des processus, Transports, Industrie du conditionnement, Construction navale, Construction de machines, Installations portuaires		

### Équipement horizontal

WDU 10 / ZDU 10	1x12	WDU 16 / ZDU 16	1x10
WDU 2,5 / ZDU 2,5 / IDU 2,5	1x25	WDU 4 / ZDU 4	1x21

## KLIPPON K6 EX RAL7001

**Weidmüller Interface GmbH & Co. KG**  
 Klingenbergstraße 26  
 D-32758 Detmold  
 Germany

www.weidmueller.com

### Caractéristiques techniques

WDU 6 / ZDU 6 1x16

#### Equipement vertical

WDU 2,5 / ZDU 2,5 / IDU 2,5 \* WDU 4 / ZDU 4 \*

#### Numéros de certificat du boîtier

Numéro de déclaration de conformité (DoC LVD)	DE PS24 10 1604 12 001ISS03	Numéro d'attestation de conformité (AoC)	DE PS24 10 160308 001ISS03
Numéro de certificat du boîtier vide (INMETRO)	LMP 23.0526U	Numéro de certificat du boîtier de terminaisons (ATEX)	IBEXU12ATEX1145 X
Numéro de certificat du boîtier vide (ATEX)	IBEXU12ATEX1144 U	Numéro de certificat du boîtier de terminaisons (INMETRO)	LMP 23.0527X
Numéro de certificat du boîtier de terminaisons (IECEX)	IECEX IBE 13.0002X	Numéro de certificat du boîtier vide (IECEX)	IECEX IBE 13.0001U
Certificat N° (IECEX)	IECEXIBE13.0001U	Certificat N° (ATEX)	IBEXU12ATEX1145X
Conditions d'homologation	DNV, GL, RMRS, ATEX, IECEX, UL AEx Class Div., CCC, INMETRO		

#### Presse-étoupes droite

M25	2	M16	6
M40	1	M32	2
M20	3	M12	6

#### Presse-étoupes gauche

M12	6	M16	6
M32	2	M25	2
M20	3	M40	1

#### Presse-étoupes haut / bas

M20	7	M12	17
M40	2	M32	3
M25	4	M16	12

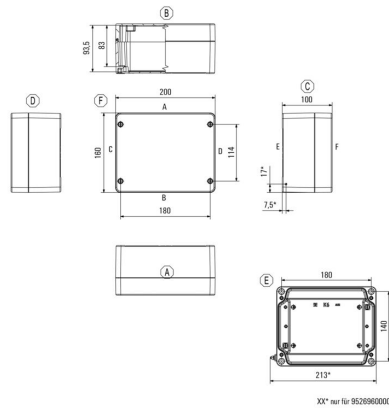
**KLIPPON K6 EX RAL7001**

**Weidmüller Interface GmbH & Co. KG**  
Klingenbergstraße 26  
D-32758 Detmold  
Germany

**Dessins**

[www.weidmueller.com](http://www.weidmueller.com)

**Dessin coté**



## KLIPPON K6 EX RAL7001

**Weidmüller Interface GmbH & Co. KG**  
 Klingenbergstraße 26  
 D-32758 Detmold  
 Germany

www.weidmueller.com

## Accessoires

### Klippon® K - Charnière

Série Klippon® K, accessoires



#### Informations générales de commande

Type	HG K+POK	Version	
Référence	<a href="#">1580360000</a>	Klippon POK (boîtier vide en polyester), Articulation extérieure,	
GTIN (EAN)	4008190203542	Charnière, Matériau de base: Aluminium AISi12, argent	
Qté.	1 ST		

### Klippon® K - Plaques de montage

Série Klippon® K, accessoires



#### Informations générales de commande

Type	MOPL K6 STAHL	Version	
Référence	<a href="#">3073110000</a>	Klippon K (boîtier vide en aluminium), Plaque de montage, Plaque de	
GTIN (EAN)	4008190858049	montage, Hauteur: 145 mm, Largeur: 183 mm, Profondeur: 2 mm,	
Qté.	1 ST	Matériau de base: Tôle d'acier, zinguée, zingué, argent	

### Profondeur 7,5 mm

Série Klippon® K, accessoires



#### Informations générales de commande

Type	TS35/172 KLIPPON K6 CSS	Version	
Référence	<a href="#">1910110000</a>	Rail profilé, TS 35, TS 35 x 7.5, Largeur: 172 mm, sans perçage	
GTIN (EAN)	4032248537020	longitudinal, Acier, zingué, chromé	
Qté.	1 ST		

## KLIPPON K6 EX RAL7001

**Weidmüller Interface GmbH & Co. KG**  
 Klingenbergstraße 26  
 D-32758 Detmold  
 Germany

## Accessoires

www.weidmueller.com

## Klippon® K - Support de fixation murale

Série Klippon® K, accessoires



## Informations générales de commande

Type	KLIPPON K MF KIT 16	Version
Référence	<a href="#">9529080000</a>	Klippon K (boîtier vide en aluminium), Pied de montage, Pattes de fixation, Hauteur: 70 mm, Largeur: 33.5 mm, Profondeur: 12 mm,
GTIN (EAN)	4008190916299	
Qté.	1 ST	Matériau de base: Acier inox 1.4301, argent

## Matériel de montage



Intégration, extension et individualisation - les compléments adaptés à chaque cas d'utilisation  
 Les accessoires système complètement structurés de la nouvelle série de boîtiers Klippon® TB permettent d'adapter facilement les boîtiers aux exigences spécifiques de chaque application.  
 Kits de matériels de fixation  
 Des kits de matériels de fixation sont disponibles pour l'installation facile et rapide de supports de plaque signalétique, de supports documents et de capots anti-pluie.  
 Le kit de fixation de plaquettes - SD est nécessaire pour installer un ID plastique (Trafolyte) ou une plaque signalétique. À l'aide de ce kit, vous pouvez monter l'ID ou la plaque signalétique directement sur le couvercle du boîtier. Le kit de fixation de plaquettes a spécialement été développé pour cet usage. Seul ce kit de fixation est en mesure de garantir qu'il ne se produira aucune fuite sur le boîtier et que la plaque ne s'endommagera pas.  
 Le kit de fixation universel - TPSD a été développé pour garantir un montage sûr et rapide des supports de plaque signalétique, des capots anti-pluie et des supports documents, par exemple. L'utilisation de ce kit de fixation permet de minimiser, voire d'éliminer, le risque de fuites.

## Informations générales de commande

Type	TPSD FIXING SET KTB	Version
Référence	<a href="#">1252190000</a>	Klippon TB (Terminal Box), Kit de fixation de plaque signalétique,
GTIN (EAN)	4050118043969	Matériau de base: Acier inoxydable, non traité, argent
Qté.	20 ST	
Type	SD FIXING SET	Version
Référence	<a href="#">1285200000</a>	Klippon TB (Terminal Box), Kit de fixation de plaque signalétique,
GTIN (EAN)	4050118075472	Hauteur: 12 mm, Largeur: 12 mm, Profondeur: 16.4 mm, Matériau de base: Acier inoxydable, non traité, argent
Qté.	1 ST	

## KLIPPON K6 EX RAL7001

**Weidmüller Interface GmbH & Co. KG**  
 Klingenbergstraße 26  
 D-32758 Detmold  
 Germany

www.weidmueller.com

## Accessoires

### Support de montage



Nous offrons un large portefeuille de support de montage pour la manipulation et la supplémentation faciles de nos produits. De divers outils aux douilles isolantes et aux différents vissés, nos composants sont assortis les uns aux autres jusque dans les moindres détails et facilitent ainsi le montage dans le respect des normes et réglementations de protection respectives.

### Informations générales de commande

Type	FKSC M5X8 D9/SW2.5	Version	
Référence	<a href="#">0295900000</a>	Série SAK, Vis six pans creux, Visser, Nombre de pôles: 1	
GTIN (EAN)	4008190133337		
Qté.	50 ST		

### Profondeur 7,5 mm

Série Klippon® K, accessoires



### Informations générales de commande

Type	TS35X7.5 ST K6	Version	
Référence	<a href="#">8000003903</a>	Rail profilé, TS 35, TS 35 x 7.5, Largeur: 172 mm, sans perçage	
GTIN (EAN)	4050118652666	longitudinal, Acier, zingué, chromé	
Qté.	20 ST		

### Profondeur 15 mm

Série Klippon® K, accessoires



### Informations générales de commande

Type	TS35X15 ST K6	Version	
Référence	<a href="#">8000073096</a>	Rail profilé, TS 35, TS 35 x 15, Largeur: 172 mm, avec perçage	
GTIN (EAN)	4064675337072	longitudinal, Acier, à revêtement de zinc galvanique et passivé	
Qté.	20 ST		