

KLIPPON K31 EX RAL7001

Weidmüller Interface GmbH & Co. KG
 Klingenbergstraße 26
 D-32758 Detmold
 Germany

www.weidmueller.com

Similaire à l'illustration



Les boîtiers en aluminium Klippon® K peuvent être utilisés dans un très grand nombre de domaines différents. Divers composants peuvent être installés à l'intérieur des boîtiers, et bénéficieront notamment de la résistance aux températures élevées, de l'excellente protection IP et de la bonne résistance aux chocs.

Quelque soit le projet de l'utilisateur, Weidmüller propose une large gamme de boîtiers en aluminium parfaitement ajustés à ses besoins.

Les boîtiers Klippon® K pour les zones dangereuses sont disponibles sur demande.

Notre gamme très complète de boîtiers offre les avantages suivants :

- Disponible en deux finitions de surface : naturelle et électrolycée (RAL 7001)
- Avec joint moulé en chloroprène en standard (joint moulé en silicone disponible en option)
- Système de fermeture standardisé avec tête de vis à fente Torx pour 19 tailles d'enceintes
- Perçages de montage à l'extérieur du joint d'étanchéité
- Classes de protection IP élevées : IP66, IP67 et IP68 selon DIN EN 60529
- Tenue aux chocs jusqu'à 7 (10) Joules
- Les boîtiers sont certifiés ATEX, IECEx, cULus et DNV GL, et ils respectent également la norme portant sur les boîtiers vides.
- Convient aux applications ferroviaires selon la norme EN 45545-2:2013

- Alliage résistant à l'eau de mer
- Boîtiers de distribution standardisés avec perçages filetés et différentes configurations de bornes

Informations générales de commande

Version	Klippon K (boîtier vide en aluminium), Boîtier vide, Coffret aluminium, Hauteur: 80 mm, Largeur: 175 mm, Profondeur: 57 mm, Matériau de base: Aluminium AISi 12, Électrolycée, structuré, gris argent
Référence	1329680000
Type	KLIPPON K31 EX RAL7001
GTIN (EAN)	4050118133899
Qté.	1 Pièce

KLIPPON K31 EX RAL7001

Weidmüller Interface GmbH & Co. KG
 Klingenbergstraße 26
 D-32758 Detmold
 Germany

www.weidmueller.com

Caractéristiques techniques

Agréments

Agréments



ROHS Conforme

Dimensions et poids

Profondeur	57 mm	Profondeur (pouces)	2.2441 inch
Hauteur	80 mm	Hauteur (pouces)	3.1496 inch
Largeur	175 mm	Largeur (pouces)	6.8898 inch
Cote de fixation hauteur	52 mm	Cote de fixation largeur	163 mm
Poids net	622 g		

Températures

Température de fonctionnement -60 °C...135 °C

Conformité environnementale du produit

Statut de conformité RoHS Conforme sans exemption
 REACH SVHC Pas de SVHC au-dessus de 0,1 % en poids

Classifications

ETIM 8.0	EC002503	ETIM 9.0	EC002503
ETIM 10.0	EC002503	ECLASS 14.0	27-18-05-02
ECLASS 15.0	27-18-05-02		

Caractéristiques générales

Épaisseur du matériau du couvercle	2.5 mm	Épaisseur du matériau du coffret	4 mm
Température de fonctionnement , max.	135 °C	Température de fonctionnement , min.	-60 °C
Fixation du couvercle	M4 torx stainless steel screws with slot	Normes	IEC 60079-0, IEC 60079-7, IEC 60079-31, EN 45545-2:2013
Surface	Électrolaqué, structuré	Tenue aux chocs	Version ATEX 7 J
Degré de protection	IP66, IP67	Matériau de base	Aluminium AlSi12
Matériau du joint	Silicone	Couple des vis du couvercle	2.5 Nm
Fixation de montage	Trous taraudés M4	Fixation du coffret	Trous 4 mm
Nombre de vis de couvercle	4	Largeur de l'orifice d'accès	167 mm
Plaque de presse-étoupes	Non	Couvercle	Oui
Hauteur de l'orifice d'accès	72 mm	Domaines d'utilisation :	Zones explosibles, Industrie des processus, Transports, Industrie du conditionnement, Construction navale, Construction de machines, Installations portuaires

Équipement horizontal

WDU 2,5 / ZDU 2,5 / IDU 2,5	1x23	WDU 4 / ZDU 4	1x19
-----------------------------	------	---------------	------

KLIPPON K31 EX RAL7001

Weidmüller Interface GmbH & Co. KG

Klingenbergstraße 26

D-32758 Detmold

Germany

www.weidmueller.com

Caractéristiques techniques

Equipement vertical

WDU 2,5 / ZDU 2,5 / IDU 2,5

*

WDU 4 / ZDU 4

*

Numéros de certificat du boîtier

Numéro de déclaration de conformité (DoC LVD)	DE PS24 10 1604 12 001ISS03	Numéro d'attestation de conformité (AoC)	DE PS24 10 160308 001ISS03
Numéro de certificat du boîtier vide (INMETRO)	LMP 23.0526U	Numéro de certificat du boîtier de terminaisons (ATEX)	IBExU12ATEX1145 X
Numéro de certificat du boîtier vide (ATEX)	IBExU12ATEX1144 U	Numéro de certificat du boîtier de terminaisons (INMETRO)	LMP 23.0527X
Numéro de certificat du boîtier de terminaisons (IECEX)	IECEX IBE 13.0002X	Numéro de certificat du boîtier vide (IECEX)	IECEX IBE 13.0001U
Certificat N° (IECEX)	IECEXIBE13.0002X	Certificat N° (ATEX)	IBEXU12ATEX1144U
Conditions d'homologation	DNV, GL, RMRS, ATEX, IECEX, UL AEx Class Div., CCC, INMETRO		

Presse-étoupes droite

M16	2	M20	1
M12	2		

Presse-étoupes gauche

M12	2	M16	2
M20	1		

Presse-étoupes haut / bas

M20	4	M12	9
M25	3	M16	6

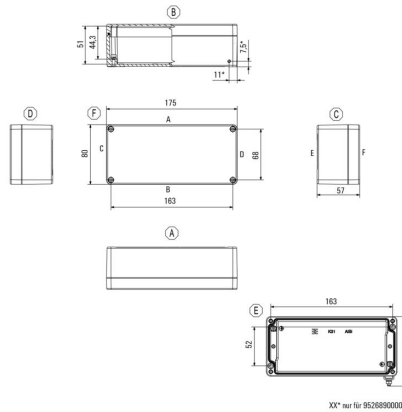
KLIPPON K31 EX RAL7001

Weidmüller Interface GmbH & Co. KG
Klingenbergstraße 26
D-32758 Detmold
Germany

Dessins

www.weidmueller.com

Dessin coté



KLIPPON K31 EX RAL7001

Weidmüller Interface GmbH & Co. KG
Klingenbergstraße 26
D-32758 Detmold
Germany

www.weidmueller.com

Accessoires

Klippon® K - Charnière

Série Klippon® K, accessoires



Informations générales de commande

Type	HG K+POK	Version	
Référence	1580360000	Klippon POK (boîtier vide en polyester), Articulation extérieure,	
GTIN (EAN)	4008190203542	Charnière, Matériau de base: Aluminium AISI12, argent	
Qté.	1 ST		

Klippon® K - Plaques de montage

Série Klippon® K, accessoires

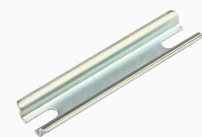


Informations générales de commande

Type	MOPL K31 STAHL	Version	
Référence	3073040000	Klippon K (boîtier vide en aluminium), Plaque de montage, Plaque	
GTIN (EAN)	4008190857974	de montage, Hauteur: 67 mm, Largeur: 164 mm, Profondeur: 2 mm,	
Qté.	1 ST	Matériau de base: Tôle d'acier, zinguée, zingué, argent	

TS 15

Série Klippon® K, accessoires



Informations générales de commande

Type	TS15 164 KLIPPON K31 CSS	Version	
Référence	1910040000	Rail profilé, TS 15, Largeur: 164 mm, sans perçage longitudinal, Acier,	
GTIN (EAN)	4032248536955	zingué, chromé	
Qté.	1 ST		

KLIPPON K31 EX RAL7001

Weidmüller Interface GmbH & Co. KG
 Klingenbergstraße 26
 D-32758 Detmold
 Germany

www.weidmueller.com

Accessoires

Matériel de montage



Intégration, extension et individualisation - les compléments adaptés à chaque cas d'utilisation
 Les accessoires système complètement structurés de la nouvelle série de boîtiers Klippon® TB permettent d'adapter facilement les boîtiers aux exigences spécifiques de chaque application.

Kits de matériels de fixation

Des kits de matériels de fixation sont disponibles pour l'installation facile et rapide de supports de plaque signalétique, de supports documents et de capots anti-pluie.

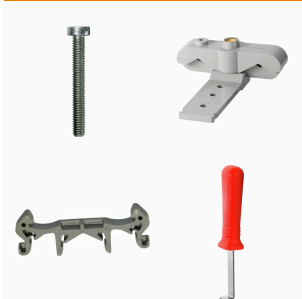
Le kit de fixation de plaquettes - SD est nécessaire pour installer un ID plastique (Trafolyte) ou une plaque signalétique. À l'aide de ce kit, vous pouvez monter l'ID ou la plaque signalétique directement sur le couvercle du boîtier. Le kit de fixation de plaquettes a spécialement été développé pour cet usage. Seul ce kit de fixation est en mesure de garantir qu'il ne se produira aucune fuite sur le boîtier et que la plaque ne s'endommagera pas.

Le kit de fixation universel - TPSD a été développé pour garantir un montage sûr et rapide des supports de plaque signalétique, des capots anti-pluie et des supports documents, par exemple. L'utilisation de ce kit de fixation permet de minimiser, voire d'éliminer, le risque de fuites.

Informations générales de commande

Type	TPSD FIXING SET KTB	Version
Référence	1252190000	Klippon TB (Terminal Box), Kit de fixation de plaque signalétique,
GTIN (EAN)	4050118043969	Matériau de base: Acier inoxydable, non traité, argent
Qté.	20 ST	
Type	SD FIXING SET	Version
Référence	1285200000	Klippon TB (Terminal Box), Kit de fixation de plaque signalétique,
GTIN (EAN)	4050118075472	Hauteur: 12 mm, Largeur: 12 mm, Profondeur: 16.4 mm, Matériau de
Qté.	1 ST	base: Acier inoxydable, non traité, argent

Support de montage



Nous offrons un large portefeuille de support de montage pour la manipulation et la supplémentation faciles de nos produits. De divers outils aux douilles isolantes et aux différents vissés, nos composants sont assortis les uns aux autres jusque dans les moindres détails et facilitent ainsi le montage dans le respect des normes et réglementations de protection respectives.

Informations générales de commande

Type	FKSC M4X6 D8/SW2	Version
Référence	1567480000	Série SAK, Vis six pans creux, Visser, Nombre de pôles: 1
GTIN (EAN)	4008190033491	
Qté.	100 ST	

KLIPPON K31 EX RAL7001

Weidmüller Interface GmbH & Co. KG
Klingenbergstraße 26
D-32758 Detmold
Germany

www.weidmueller.com

Accessoires

TS 15



Série Klippon® K, accessoires

Informations générales de commande

Type	TS15X5 ST K31	Version	
Référence	8000003887	Rail profilé, TS 15, Largeur: 164 mm, sans perçage longitudinal, Acier, à revêtement de zinc galvanique et passivé	
GTIN (EAN)	4050118652529		
Qté.	20 ST		

Profondeur 7,5 mm



Série Klippon® K, accessoires

Informations générales de commande

Type	TS35X7.5 ST K31	Version	
Référence	8000003898	Rail profilé, TS 35, TS 35 x 7.5, Largeur: 164 mm, sans perçage longitudinal, Acier, à revêtement de zinc galvanique et passivé	
GTIN (EAN)	4050118652604		
Qté.	20 ST		

Profondeur 15 mm



Série Klippon® K, accessoires

Informations générales de commande

Type	TS35X15 ST K31	Version	
Référence	8000073089	Rail profilé, TS 35, TS 35 x 15, Largeur: 164 mm, avec perçage longitudinal, Acier, à revêtement de zinc galvanique et passivé	
GTIN (EAN)	4064675337003		
Qté.	20 ST		