

## SCS 24VDC P2SIL3ES

Weidmüller Interface GmbH &amp; Co. KG

Klingenbergstraße 26

D-32758 Detmold

Germany

www.weidmueller.com



En particulier pour les domaines de l'automatisation des processus dans lesquels l'arrêt en toute sécurité de l'alimentation en combustible des installations de combustion est nécessaire. Le relais est conforme à la norme SIL3 et répond aux exigences de la norme EN ISO 13849-1 (PLe).

- Certifié TUV « fonction de sécurité approuvée »
- Contacts guidés de force selon la norme EN 61810-3 Type B
- Conception à 2 canaux adaptée à la protection des personnes et des machines
- Peut être utilisé pour l'équipement électrique des installations de combustion conformément à la norme EN 50156

## Informations générales de commande

Version	SAFESERIES, Relais de sécurité, 24 V DC $\pm 15\%$ , 24 VDC +15 % / -10 % lors d'un démarrage auto, 35 mA, 5, SIL 3, DIN EN 61508, EN ISO 13849-1 (PLe)
Référence	<a href="#">1319280000</a>
Type	SCS 24VDC P2SIL3ES
GTIN (EAN)	4050118125078
Qté.	1 Pièce

## SCS 24VDC P2SIL3ES

Weidmüller Interface GmbH & Co. KG  
Klingenbergstraße 26  
D-32758 Detmold  
Germany

www.weidmueller.com

## Caractéristiques techniques

## Agréments

Agréments



ROHS Conforme

## Dimensions et poids

Profondeur	114.1 mm	Profondeur (pouces)	4.4921 inch
Hauteur	119.6 mm	Hauteur (pouces)	4.7087 inch
Largeur	22.5 mm	Largeur (pouces)	0.8858 inch
Poids net	292 g		

## Températures

Température de stockage	-40 °C...85 °C	Température ambiante	-25 °C...55 °C
Température de fonctionnement		Humidité	40 °C/93 % d'humidité rel., pas de condensation

## Conformité environnementale du produit

Statut de conformité RoHS	Conforme avec exemption
Exemption RoHS (le cas échéant/connue)	7a, 7cl
REACH SVHC	Lead 7439-92-1, 6,6'-di-tert-butyl-2,2'-methylenedi-p-cresol 119-47-1
SCIP	332bc555-bc84-431d-ba7a-563be05e80bd

## Classifications

ETIM 8.0	EC001449	ETIM 9.0	EC001449
ETIM 10.0	EC001449	ECLASS 14.0	27-37-18-19
ECLASS 15.0	27-37-18-19		

## Entrée (alimentation)

Désignation des raccordements	A1, A2, C1, C2	Tension nominale de commande (alimentation)	24 V DC $\pm$ 15 %, 24 VDC +15 % / -10 % lors d'un démarrage auto
Consommation de courant (alimentation)	55 mA (circuit de validation possible), 6 mA (circuit de validation impossible)	Consommation de courant garantie à 24 35 mA V DC -10 % (alimentation)	
Courant à la mise sous tension	750 mA / 5 ms (démarrage avec S33/S34 (démarrer circuit)), 2 A / 20 ms (démarrage avec A1/A2 (autostart))	Temps de réponse (alimentation)	avec pont via C1/C2: typ. 50 ms, sans pont via C1/C2: typ. 20 ms
Affichage d'état (alimentation)	LED verte : alimentation, LED jaune : signal	Circuit de protection	Protection contre inversions de polarité, Diode de roue libre
Détection de court-circuit	oui, max. 4 s jusqu'à la déconnexion (thermistance)		

## SCS 24VDC P2SIL3ES

**Weidmüller Interface GmbH & Co. KG**  
 Klingenbergstraße 26  
 D-32758 Detmold  
 Germany

www.weidmueller.com

## Caractéristiques techniques

## Circuit d'entrée

Anschlussbezeichnung	S33, S34, S35	Tension de fonctionnement (circuit d'entrée)	Alimentation électrique de 22 V DC
Fonction (circuit d'entrée)	front descendant (bouton via S33/S34), front montant (pont permanent via S33/S35)		

## Circuit de surveillance

Désignation des raccordements	S11, S12, S21, S22	Entrée (circuit de surveillance)	2, chacun pontable extérieurement
Tension de fonctionnement (circuit de surveillance)	Alimentation électrique de 22 V DC		

## Sortie (circuit d'extraction)

Désignation des raccordements	13, 14, 23, 24	Dessin du contact (circuit d'extraction)	2 NO positively-driven (EN 50205 type B)
Matériau de base du contact (circuit d'extraction)	AgSnO	Tension de commutation AC, max. (circuit d'extraction)	250.00 V
Courant de commutation admissible maximal (circuit d'extraction)	5 A	Courant de commutation maximal, fusible externe (circuit d'extraction)	5 A
Puissance de commutation maximale (circuit d'extraction)	1250 VA	Fusible amont externe (circuit d'extraction)	5 A passif
Temps d'enclenchement (circuit d'extraction)	55 ms (C1/C2 ponté, commuté via A1/A2), 30 ms (ouverture/fermeture du circuit de surveillance)	Temps de retombée (circuit d'extraction)	55 ms (C1/C2 ponté, commuté via A1/A2), 15 ms (ouverture/fermeture du circuit de surveillance)
Puissance de commutation minimale (circuit d'extraction)	10 mA @ 12 V		

## Sortie de retour

Désignation des raccordements	31, 32	Conception du contact (Sortie de retour)	1 NC ouverture positive (EN 50205 type B)
Tension de commutation AC, max. (Sortie de retour)	250 V	Courant de commutation maximal. (Sortie de retour)	1 A

## Caractéristiques techniques de sécurité de base

Tproof	12 a	Type d'appareil	A
Tolérance du hardware aux erreurs (HFT) 1		Catégorie de sécurité	SIL 3
Norme de sécurité	DIN EN 61508, EN ISO 13849-1 (PLe)		

## Caractéristiques générales

Altitude de service	≤ 2000 m, au-dessus du niveau de la mer	Barrette de liaison équipée	TS 35
Couleur	noir, jaune		

## Coordination de l'isolation

Tension nominale	300 V	Degré de pollution	2
Catégorie de surs tension	III	Lignes d'air et de fuite côté commande - ≥ 5.5 mm côté charge	

## SCS 24VDC P2SIL3ES

**Weidmüller Interface GmbH & Co. KG**  
 Klingenbergstraße 26  
 D-32758 Detmold  
 Germany

www.weidmueller.com

### Caractéristiques techniques

Rigidité de tension côté commande - côté charge	4 kVeff / 1 min	Tenue en tension par rapport au rail profilé	4 kVeff / 1 min.
Tension de tenue au choc	6 kV (1,2/50 µs)	Degré de protection	IP20

### Informations supplémentaires sur les agréments / standards

Normes	EN 61000, EN 61326-3-2, EN ISO 13849-1 (PLe)	Equipement pour chaudières	EN 50156
--------	--	----------------------------	----------

### Caractéristiques de raccordement

Technique de raccordement de conducteurs	Raccordement vissé	Longueur de dénudage, raccordement nominal	8 mm
Couple de serrage, min.	0.4 Nm	Couple de serrage, max.	0.6 Nm
Sections de raccordement, raccordement nominal	1.5 mm <sup>2</sup>	Plage de serrage, min.	0.13 mm <sup>2</sup>
Plage de serrage, max.	2.5 mm <sup>2</sup>	Section de raccordement du conducteur, AWG 26 AWG, min.	
Section de raccordement du conducteur, AWG 12 AWG, max.		Section de raccordement du conducteur, 0.2 mm <sup>2</sup> min.	
Section de raccordement du conducteur, 2.5 mm <sup>2</sup> max.		Section de raccordement du conducteur, 0.2 mm <sup>2</sup> souple, min.	
Section de raccordement du conducteur, 2.5 mm <sup>2</sup> souple, max.		Section de raccordement du conducteur, 0.2 mm <sup>2</sup> souple avec embout DIN 46228/4, min.	
Section de raccordement du conducteur, 2.5 mm <sup>2</sup> souple avec embout DIN 46228/4, max.		Section de raccordement du conducteur, 0.2 mm <sup>2</sup> souple, embout (DIN 46228-1), min.	
Section de raccordement du conducteur, 2.5 mm <sup>2</sup> souple, embout (DIN 46228-1), max.		Dimension de la lame	Gr. PH0

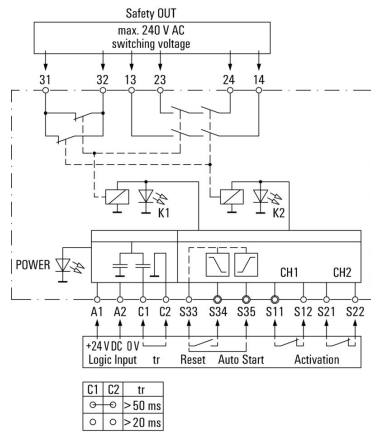
## SCS 24VDC P2SIL3ES

**Weidmüller Interface GmbH & Co. KG**  
 Klingenbergstraße 26  
 D-32758 Detmold  
 Germany

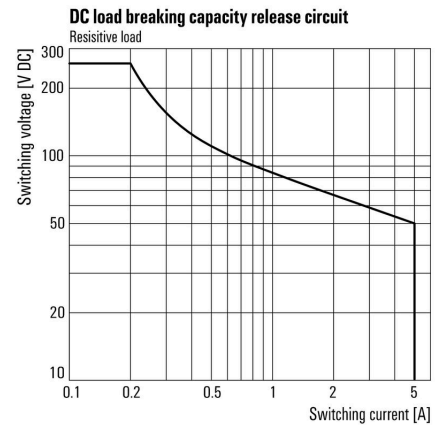
### Dessins

www.weidmueller.com

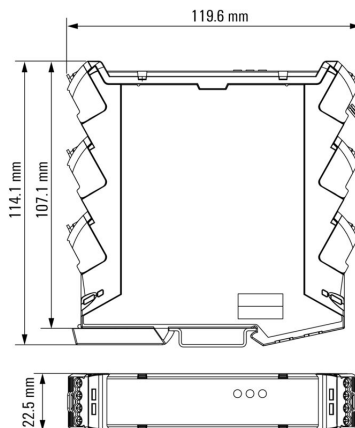
#### Schéma



#### Courbe de charge limite DC



#### Dessin coté



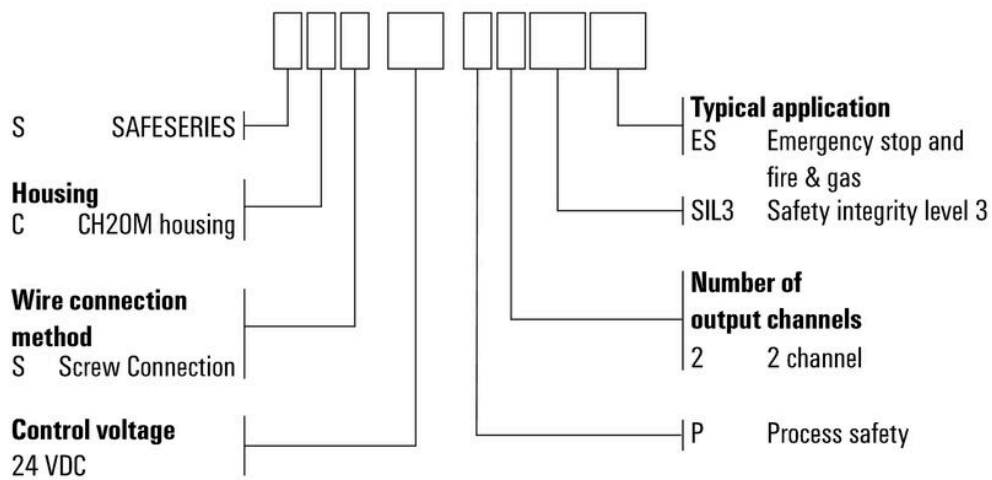
**SCS 24VDC P2SIL3ES**

**Weidmüller Interface GmbH & Co. KG**  
 Klingenbergstraße 26  
 D-32758 Detmold  
 Germany

**Dessins**

www.weidmueller.com

**Miscellaneous**



Clé de codage des modèles