

SCS 24VDC P2SIL3DSES

Weidmüller Interface GmbH & Co. KG
 Klingenbergstraße 26
 D-32758 Detmold
 Germany

www.weidmueller.com



Pour les domaines de l'automatisation des processus qui nécessitent une mise en marche ou à l'arrêt en toute sécurité. Le module est conforme à SIL3 et répond aux exigences de la norme EN 61508.

- Certifié TUV et avec « fonction de sécurité approuvée »
- Conçu pour les fonctions « énergisées à sûres » et « désénergisées à sûres »
- Coupure électrique possible de tous les pôles
- Entrées de test pour vérifier les contacts du relais
- Fusible accessible de l'extérieur

Informations générales de commande

Version	SAFESERIES, Relais de sécurité, 24 V DC -15 / +20%, 35 mA , Courant de commutation max., fusible interne : 5 A (voir Derating), SIL 3, DIN EN 61508
Référence	1319270000
Type	SCS 24VDC P2SIL3DSES
GTIN (EAN)	4050118125115
Qté.	1 Pièce

SCS 24VDC P2SIL3DSES

Weidmüller Interface GmbH & Co. KG
 Klingenbergstraße 26
 D-32758 Detmold
 Germany

www.weidmueller.com

Caractéristiques techniques

Agréments

Agréments



ROHS Conforme

Dimensions et poids

Profondeur	114.1 mm	Profondeur (pouces)	4.4921 inch
Hauteur	117.3 mm	Hauteur (pouces)	4.6181 inch
Largeur	22.5 mm	Largeur (pouces)	0.8858 inch
Poids net	200 g		

Températures

Température de stockage	-40 °C...85 °C	Température ambiante	-25 °C...50 °C
Température de fonctionnement		Humidité	40 °C/93 % d'humidité rel., pas de condensation

Conformité environnementale du produit

Statut de conformité RoHS	Conforme avec exemption
Exemption RoHS (le cas échéant/connue)	7a, 7cl
REACH SVHC	Lead 7439-92-1
SCIP	807f1906-ce90-4f93-8801-4b128b343e6b

Classifications

ETIM 8.0	EC001449	ETIM 9.0	EC001449
ETIM 10.0	EC001449	ECLASS 14.0	27-37-18-19
ECLASS 15.0	27-37-18-19		

Entrée (circuit de sécurité)

Désignation des raccordements (circuit de sécurité)	A1, A2	Tension nominale de commande	24 V DC -15 / +20%
Consommation de courant	45 mA	Consommation de courant garantie à 24 V DC -10 %	35 mA
Courant à la mise sous tension	≤ 80 mA / 40 ms	Tension d'actionnement / de retombée bobine DC (circuit de sécurité)	17 V / 12,5 V (DTS)
Indicateur d'état	LED jaune	Circuit de protection	Redresseurs

Entrées de test (circuit de sécurité)

Désignation des raccordements (tests de sûreté)	X1, X2, X3	Tension nominale de commande	24 V DC
Nombre d'entrées de test	2	Indicateur d'état (entrées de test)	LED rouge clignotante : entrée activée

Sortie (circuit de sécurité)

Désignation des raccordements (sortie de sécurité)	F, 13, 14, 23, 24	Plage de fréquence de la tension de sortie	45...65 Hz
Design du contact	1 x de-energised to safe (NO contact), 1 x	Matériau de base du contact	AgNi 0,15 flash or

SCS 24VDC P2SIL3DSES

Weidmüller Interface GmbH & Co. KG

Klingenbergstraße 26

D-32758 Detmold

Germany

www.weidmueller.com

Caractéristiques techniques

	energised to safe (NO contact)		
Tension de commutation max. admissible	250 V AC	Courant de commutation max. admissible	5 A
Courant de commutation max., fusible interne	5 A (voir Derating)	Courant de commutation max., fusible externe	5 A (voir Derating)
Puissance de commutation max.	1250 VA	Fusible interne	5 A passif
Fusible amont externe	5 A passif	Protection contre les courts-circuits	Non
Temps de mise en route	<5.5 ms (DTS), <5 ms (ETS)	Temps de retombée	<4 ms (DTS), <4 ms (ETS)
Puissance de commutation min.	10 mA @ 12 V		

Caractéristiques techniques de sécurité de base

Type d'appareil	A	Tolérance du hardware aux erreurs (HFT) 1	
Catégorie de sécurité	SIL 3	Norme de sécurité	DIN EN 61508

Caractéristiques générales

Altitude de service	≤ 2000 m, au-dessus du niveau de la mer	Barrette de liaison équipée	TS 35
Couleur	noir, jaune		

Coordination de l'isolation

Tension nominale	300 V	Degré de pollution	2
Catégorie de surtension	III	Lignes d'air et de fuite côté commande - côté charge	≥ 5.5 mm
Rigidité de tension côté commande - côté charge	4 kVeff / 1 min	Tenue en tension par rapport au rail profilé	4 kVeff / 1 min.
Tension de tenue au choc	6 kV (1,2/50 µs)	Degré de protection	IP20

Informations supplémentaires sur les agréments / standards

Normes	EN 61000, EN 61326-3-2
--------	------------------------

Caractéristiques de raccordement

Technique de raccordement de conducteurs	Raccordement vissé	Longueur de dénudage, raccordement nominal	8 mm
Couple de serrage, min.	0.4 Nm	Couple de serrage, max.	0.6 Nm
Sections de raccordement, raccordement nominal	1.5 mm ²	Plage de serrage, min.	0.13 mm ²
Plage de serrage, max.	2.5 mm ²	Section de raccordement du conducteur, AWG 26 AWG, min.	
Section de raccordement du conducteur, AWG 12 AWG, max.		Section de raccordement du conducteur, 0.2 mm ² min.	
Section de raccordement du conducteur, 2.5 mm ² max.		Section de raccordement du conducteur, 0.2 mm ² souple, min.	
Section de raccordement du conducteur, 2.5 mm ² souple, max.		Section de raccordement du conducteur, 0.2 mm ² souple avec embout DIN 46228/4, min.	
Section de raccordement du conducteur, 2.5 mm ² souple avec embout DIN 46228/4, max.		Section de raccordement du conducteur, 0.2 mm ² souple, embout (DIN 46228-1), min.	
Section de raccordement du conducteur, 2.5 mm ² souple, embout (DIN 46228-1), max.		Dimension de la lame	Gr. PH0

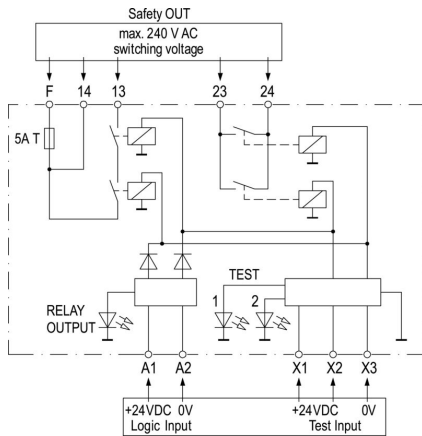
SCS 24VDC P2SIL3DSES

Weidmüller Interface GmbH & Co. KG
 Klingenbergstraße 26
 D-32758 Detmold
 Germany

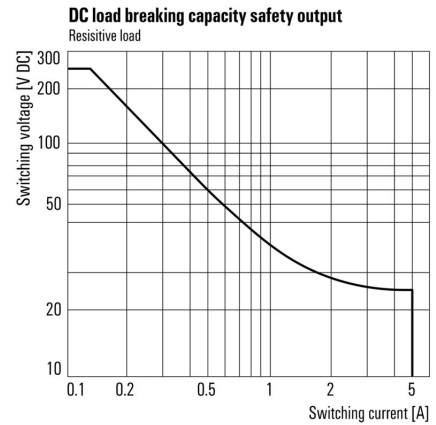
www.weidmueller.com

Dessins

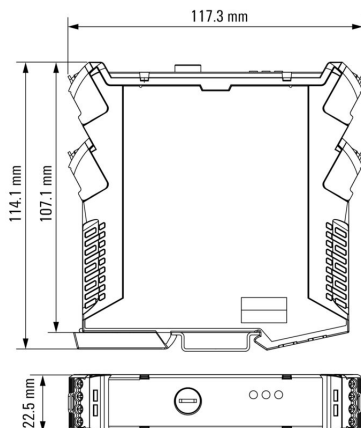
Schéma



Courbe de charge limite DC



Dessin coté



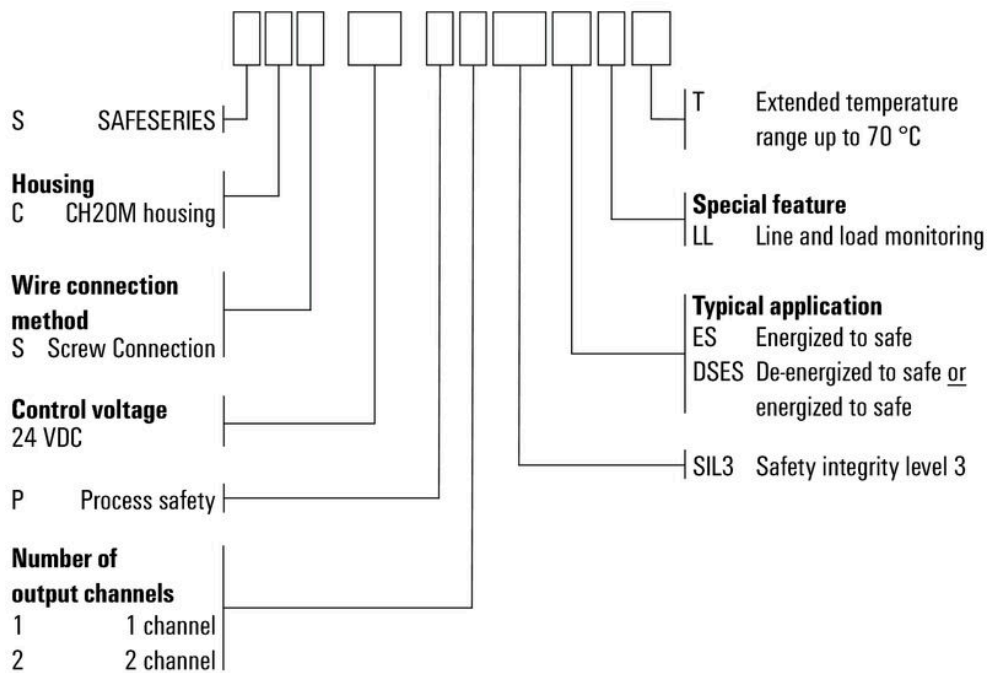
SCS 24VDC P2SIL3DSES

Weidmüller Interface GmbH & Co. KG
 Klingenbergstraße 26
 D-32758 Detmold
 Germany

Dessins

www.weidmueller.com

Miscellaneous



Clé de codage des modèles

SCS 24VDC P2SIL3DSES

Weidmüller Interface GmbH & Co. KG

Klingenbergstraße 26

D-32758 Detmold

Germany

www.weidmueller.com

Accessoires

Vierge



ESG est le repère éprouvé au format MultiCard destiné à de nombreux appareils connus. Il en résulte un repérage de haute qualité avec un excellent contraste.

Différents types sont disponibles pour les appareils de fabricants tels que Siemens, ABB, Beckhoff, etc.

Les avantages en un coup d'œil :

- Étiquettes pour utilisation universelle ; encliquetables ou autocollantes selon le type
- Pour les appareils installés en série, tels que par ex. les disjoncteurs automatiques, nous proposons des repérages ESG à encliqueter sur un support de plaquettes.
- Impression individuelle en qualité laser suivant les spécifications

Pour impression personnalisée : Veuillez nous envoyer un fichier dans le format de notre logiciel de repérage M-Print PRO ou M-Print PRO Online (sans installation) pour vos spécifications de repérage.

Informations générales de commande

Type	ESG 6.6/20 BHZ 5.00/04	Version	
Référence	1082540000	ESG, Repérage d'équipements et appareillages x 20 mm, PA	
GTIN (EAN)	4032248845439	66, Couleur: blanc, Enfichable	
Qté.	200 ST		

Collage arrière neutre



SM est un repère MultiCard pour le marquage des appareils de commande et de signalisation. Les étiquettes sont encliquetées sur les supports ou fixées grâce à la zone adhésive dont ils disposent. Des étiquettes personnalisées peuvent être créées avec les systèmes de marquage PrintJet CONNECT ou Plotter.

- Fabrication d'étiquettes rapide et bien adaptée aux besoins.
 - Pas de stock inutile d'étiquettes standard coûteuses
 - L'utilisation de PrintJet en remplacement de la gravure donne une impression de qualité très résistante
 - Pour les environnements extrêmes, nous recommandons le film protecteur ETO SM
 - Les supports sont utilisables pour les boutons-poussoirs Ø 22 mm ou 30 mm de Siemens, ABB, Moeller et Télémécanique
- Pour impression personnalisée : Veuillez nous envoyer un fichier dans le format de notre logiciel de repérage M-Print PRO ou M-Print PRO Online (sans installation) pour vos spécifications de repérage.

Informations générales de commande

Type	SM 18/9.5 K MC NE GE	Version	
Référence	1248590000	SwitchMark, Repérage d'équipements et appareillages, 9.5 x	
GTIN (EAN)	4050118038958	18 mm, Siemens 3 SB, jaune	
Qté.	200 ST		

SCS 24VDC P2SIL3DSES

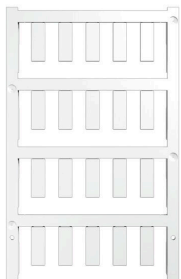
Weidmüller Interface GmbH & Co. KG
Klingenbergstraße 26
D-32758 Detmold
Germany

www.weidmueller.com

Accessoires

Type	SM 18/9.5 K MC NE GR	Version
Référence	1248610000	SwitchMark, Repérage d'équipements et appareillages, 9.5 x
GTIN (EAN)	4050118038675	18 mm, gris
Qté.	200 ST	
Type	SM 18/9.5 K MC NE WS	Version
Référence	1248580000	SwitchMark, Repérage d'équipements et appareillages, 9.5 x
GTIN (EAN)	4050118038965	18 mm, blanc
Qté.	200 ST	

Vierge



ESG est le repère éprouvé au format MultiCard destiné à de nombreux appareils connus. Il en résulte un repérage de haute qualité avec un excellent contraste.

Différents types sont disponibles pour les appareils de fabricants tels que Siemens, ABB, Beckhoff, etc.

Les avantages en un coup d'œil :

- Étiquettes pour utilisation universelle ; encliquetables ou autocollantes selon le type
- Pour les appareils installés en série, tels que par ex. les disjoncteurs automatiques, nous proposons des repérages ESG à encliqueter sur un support de plaquettes.
- Impression individuelle en qualité laser suivant les spécifications

Pour impression personnalisée : Veuillez nous envoyer un fichier dans le format de notre logiciel de repérage M-Print PRO ou M-Print PRO Online (sans installation) pour vos spécifications de repérage.

Informations générales de commande

Type	ESG 6/17 K MC NE WS	Version
Référence	1880120000	ESG, Repérage d'équipements et appareillages x 17 mm, PA
GTIN (EAN)	4032248478804	66, Couleur: blanc, autoadhésif
Qté.	200 ST	
Type	ESG 6/17 K MC NE GE	Version
Référence	1880110000	ESG, Repérage d'équipements et appareillages x 17 mm, PA
GTIN (EAN)	4032248478798	66, Couleur: jaune, autoadhésif
Qté.	200 ST	
Type	ESG 6/15 K MC NE GE	Version
Référence	1880130000	ESG, Repérage d'équipements et appareillages x 15 mm, PA
GTIN (EAN)	4032248478910	66, Couleur: jaune, autoadhésif
Qté.	200 ST	
Type	ESG 6/15 K MC NE WS	Version
Référence	1880100000	ESG, Repérage d'équipements et appareillages x 15 mm, PA
GTIN (EAN)	4032248478781	66, Couleur: blanc, autoadhésif
Qté.	200 ST	
Type	ESG 9/11 K MC NE WS	Version
Référence	1857440000	ESG, Repérage d'équipements et appareillages x 11 mm, PA
GTIN (EAN)	4032248402731	66, Couleur: blanc, autoadhésif
Qté.	200 ST	

SCS 24VDC P2SIL3DSES

Weidmüller Interface GmbH & Co. KG
 Klingenbergstraße 26
 D-32758 Detmold
 Germany

Accessoires

www.weidmueller.com

SM 18/9.5



Prévention de toute utilisation incorrecte : SM
 Les repérages d'équipements & appareillages MultiMark sont compatibles avec les dispositifs de repérage de différents fabricants. Où qu'ils soient utilisés, ils garantissent que tous les composants, tels que les appareils de commande et de signalisation de différents revendeurs, sont assignés de manière claire.

Vos avantages avec MultiMark

- Polyester laminé double
- Peut être utilisé avec les équipements de nombreux fabricants
- Repérage d'équipements & appareillages de design habituel

Informations générales de commande

Type	SM 18/9.5 MM WS	Version
Référence	2006220000	SwitchMark, Repérage d'équipements et appareillages, 9 x 18
GTIN (EAN)	4050118391435	mm, blanc
Qté.	1000 ST	
Type	SM 18/9.5 MM GE	Version
Référence	2006240000	SwitchMark, Repérage d'équipements et appareillages, 9 x 18
GTIN (EAN)	4050118390698	mm, jaune
Qté.	1000 ST	
Type	SM 18/9.5 MM GR	Version
Référence	2006260000	SwitchMark, Repérage d'équipements et appareillages, 9 x 18
GTIN (EAN)	4050118390964	mm, gris
Qté.	1000 ST	

ESG 6/17



Longue durée de vie garantie : ESG

Les étiquettes multicolores et multi format disposent d'une couche d'adhésif puissant pour garantir le meilleur maintien possible sur la surface support. Le polyester laminé double résulte en un matériau de base très fin mais extrêmement résistant à la déchirure.

Vos avantages avec MultiMark

- Polyester laminé double
- Peut être utilisé avec les équipements de nombreux fabricants
- Repérage d'équipements & appareillages de design habituel

Informations générales de commande

Type	ESG 6/17 MM WS	Version
Référence	2005100000	ESG, Repérage d'équipements et appareillages, 6 x 17 mm,
GTIN (EAN)	4050118390728	blanc
Qté.	3000 ST	
Type	ESG 6/17 MM GE	Version
Référence	2005110000	ESG, Repérage d'équipements et appareillages, 6 x 17 mm,
GTIN (EAN)	4050118390827	jaune
Qté.	3000 ST	

SCS 24VDC P2SIL3DSES

Weidmüller Interface GmbH & Co. KG
 Klingenbergstraße 26
 D-32758 Detmold
 Germany

www.weidmueller.com

Accessoires

Blanc

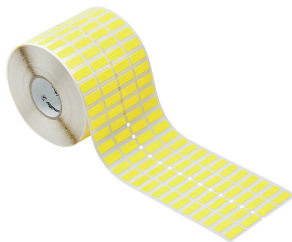


Les étiquettes THM GEW sont en coton tissé très souple. Livrées en rouleaux à utiliser avec une imprimante à transfert thermique, ce qui se traduit par une couche adhésive plus épaisse que celle qui résulte de l'utilisation de feuilles A4 avec imprimante laser de bureau. Cette souplesse et l'épaisseur de l'adhésif garantissent une adhérence plus forte et permettent une utilisation sur des objets angulaires ou ronds, tels que les câbles ou les tuyaux.

Informations générales de commande

Type	THM GEW 15/6 WS	Version	
Référence	1059780000	THM, Repérage d'équipements et appareillages, 6 x 15 mm,	
GTIN (EAN)	4032248808175	blanc	
Qté.	1 ST		

Jaune



Les étiquettes THM GEW sont en coton tissé très souple. Livrées en rouleaux à utiliser avec une imprimante à transfert thermique, ce qui se traduit par une couche adhésive plus épaisse que celle qui résulte de l'utilisation de feuilles A4 avec imprimante laser de bureau. Cette souplesse et l'épaisseur de l'adhésif garantissent une adhérence plus forte et permettent une utilisation sur des objets angulaires ou ronds, tels que les câbles ou les tuyaux.

Informations générales de commande

Type	THM GEW 15/6 GE	Version	
Référence	1059790000	THM, Repérage d'équipements et appareillages, 6 x 15 mm,	
GTIN (EAN)	4032248808182	jaune	
Qté.	1 ST		

Tournevis cruciforme, type Phillips



Tournevis cruciforme isolé VDE, type Phillips, SDIK PH DIN 7438, ISO 8764/2-PH, emmanchement selon ISO 8764-PH, poignée SoftFinishf

Informations générales de commande

Type	SDIK PHO X 60	Version	
Référence	2749880000	Tournevis, Largeur de la lame (B): 0 mm, 60 mm, Epaisseur de la lame	
GTIN (EAN)	4050118897081	(A): 0	
Qté.	1 ST		

SCS 24VDC P2SIL3DSES

Weidmüller Interface GmbH & Co. KG
 Klingenbergstraße 26
 D-32758 Detmold
 Germany

www.weidmueller.com

Accessoires

Type	SDK PHO X 60	Version	
Référence	2749400000	Tournevis, Largeur de la lame (B): 3 mm, 60 mm, Epaisseur de la lame	
GTIN (EAN)	4050118895629	(A):	0
Qté.	1 ST		

ESG 6/15



Longue durée de vie garantie : ESG

Les étiquettes multicolores et multi format disposent d'une couche d'adhésif puissant pour garantir le meilleur maintien possible sur la surface support. Le polyester laminé double résulte en un matériau de base très fin mais extrêmement résistant à la déchirure.

Vos avantages avec MultiMark

- Polyester laminé double
- Peut être utilisé avec les équipements de nombreux fabricants
- Repérage d'équipements & appareillages de design habituel

Informations générales de commande

Type	ESG 6/15 MM WS	Version	
Référence	2619940000	ESG, Repérage d'équipements et appareillages, 6 x 15 mm,	
GTIN (EAN)	4050118626148	blanc	
Qté.	3000 ST		