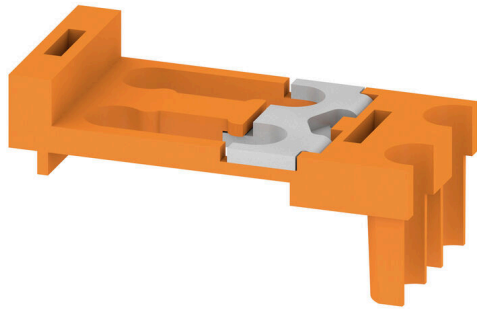


QVS 2/4 SAKT4

Weidmüller Interface GmbH & Co. KG
Klingenbergstraße 26
D-32758 Detmold
Germany

www.weidmueller.com



Câblage d'un transformateur de courant et de tension
Avec nos blocs de jonction de test sectionnables avec
raccordement à vis et ressort, créez tous les circuits de
convertisseurs essentiels pour une mesure sûre et perfec-
tionnée du courant, de la tension et de la puissance.

Informations générales de commande

Version	Connecteur transversal (bloc de jonction), Vissé, Orange, 32 A, Nombre de pôles: 2, Pas en mm (P): 12.00, Isolé: Oui, Largeur: 11 mm
Référence	1319260000
Type	QVS 2/4 SAKT4
GTIN (EAN)	4008190136512
Qté.	20 Pièce

QVS 2/4 SAKT4

Weidmüller Interface GmbH & Co. KG
 Klingenbergstraße 26
 D-32758 Detmold
 Germany

www.weidmueller.com

Caractéristiques techniques

Agréments

ROHS	Conforme
------	----------

Dimensions et poids

Profondeur	10.5 mm	Profondeur (pouces)	0.4134 inch
Hauteur	22.3 mm	Hauteur (pouces)	0.878 inch
Largeur	11 mm	Largeur (pouces)	0.4331 inch
Poids net	0.77 g		

Températures

Température de stockage	-25 °C...55 °C	Température ambiante	-50 °C...55 °C
Température d'utilisation permanente, min.	-50 °C	Température d'utilisation permanente, max.	100 °C

Conformité environnementale du produit

Statut de conformité RoHS	Conforme sans exemption
REACH SVHC	Pas de SVHC au-dessus de 0,1 % en poids

Classifications

ETIM 8.0	EC000489	ETIM 9.0	EC000489
ETIM 10.0	EC000489	ECLASS 14.0	27-25-03-03
ECLASS 15.0	27-25-03-03		

Autres caractéristiques techniques

Type de fixation	Vissé	Version à I#92épreuve de I#92explosion	Non
Type de montage	Vissé		

Caractéristiques des matériaux

Matériau de base	PA 66	Couleur	Orange
Classe d'inflammabilité selon UL 94	V-2		

Caractéristiques du système

Version	Connexion transversale
---------	------------------------

Caractéristiques nominales

Tension nominale	400 V	Courant nominal	32 A
------------------	-------	-----------------	------

Dimensions

Pas en mm (P)	12.00 mm	Décalage TS 35	45.5 mm
---------------	----------	----------------	---------

Généralités

Nombre de pôles	2	Plage de température d'utilisation, max.	100 °C
-----------------	---	--	--------