

IE-CD-V14MSCRJ-MM-C-MA

Weidmüller Interface GmbH & Co. KG
Klingenbergstraße 26
D-32758 Detmold
Germany

www.weidmueller.com



Prolongateur, version FreeCon pour connecteurs enfichables FO PushPull Var.14 selon CEI 61076-3-117 en métal

Informations générales de commande

Version	Prise de raccordement, FreeCon, SCRJ, Connecteur, IP65
Référence	1318150000
Type	IE-CD-V14MSCRJ-MM-C-MA
GTIN (EAN)	4050118123982
Qté.	1 Pièce

IE-CD-V14MSCRJ-MM-C-MA

Weidmüller Interface GmbH & Co. KG
Klingenbergstraße 26
D-32758 Detmold
Germany

www.weidmueller.com

Caractéristiques techniques

Agréments

Agréments



ROHS Conforme

UL File Number Search [Site Web UL](#)

N° de certificat (cULus) E316369

Dimensions et poids

Profondeur	43.9 mm	Profondeur (pouces)	1.7283 inch
Hauteur	52 mm	Hauteur (pouces)	2.0472 inch
Largeur	41 mm	Largeur (pouces)	1.6142 inch
Poids net	224.56 g		

Températures

Température de stockage	Température de fonctionnement	-40 °C...70 °C
Température de pose		

Conformité environnementale du produit

Statut de conformité RoHS	Conforme sans exemption
REACH SVHC	Pas de SVHC au-dessus de 0,1 % en poids

Classifications

ETIM 8.0	EC002597	ETIM 9.0	EC002597
ETIM 10.0	EC002597	ECLASS 14.0	27-44-03-18
ECLASS 15.0	27-44-03-18		

Caractéristiques générales

Couleur	argent	Matériau de base du boîtier	Profil en aluminium, Protection : zinc coulé en matrice, peint
Type de montage	Montage par vis	Degré de protection	IP65

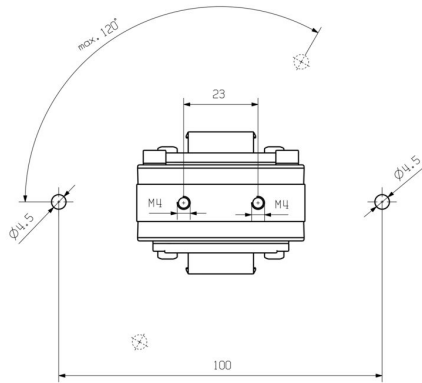
Normes générales

Norme de connecteur	IEC 61076-3-117 Var. 14, IEC 61754-24	N° de certificat (cULus)	E316369
---------------------	--	--------------------------	---------

Propriétés optiques prolongateur FO

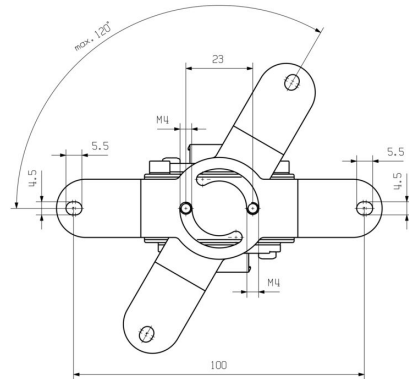
Perte d'insertion (prolongateur FO)	<0,2 dB
-------------------------------------	---------

Dessin coté



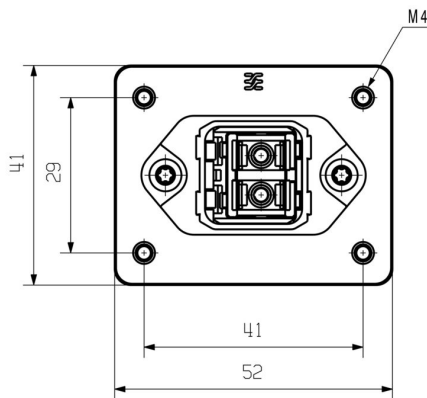
Bottom view

Dessin coté



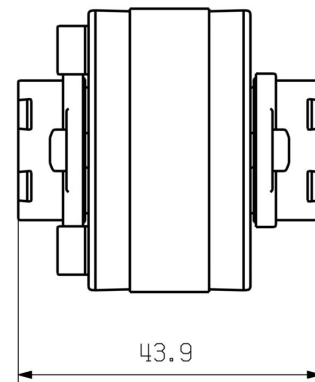
Bottom view with mounting foot

Dessin coté



Front view

Dessin coté



Side view

IE-CD-V14MSCRJ-MM-C-MA

Weidmüller Interface GmbH & Co. KG
Klingenbergstraße 26
D-32758 Detmold
Germany

www.weidmueller.com

Accessoires

Capuchons de protection contre la poussière

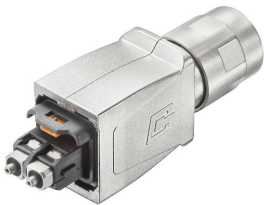


Pour protéger vos appareils de la poussière et de la saleté.

Informations générales de commande

Type	IE-BP-V14P	Version	
Référence	1058310000	Capot de protection pour coffret à bride	
GTIN (EAN)	4032248799404		
Qté.	10 ST		

SC-RJ



Connecteur débrochable PushPull selon CEI
61076-3-117 Var.14 (PROFINET) en métal avec insert SC

Informations générales de commande

Type	IE-PS-V14M-2SC-POF	Version	
Référence	1191550000	Connecteur fibre optique, Version 14, SC-RJ POF, IP67	
GTIN (EAN)	4032248974436		
Qté.	10 ST		