

UR20-4AO-UI-16-DIAG

Weidmüller Interface GmbH & Co. KG
 Klingenbergstraße 26
 D-32758 Detmold
 Germany

www.weidmueller.com



Raccordement 2 ou 4 fils ; résolution 16-bits ; 4 sorties
 Le module de sortie analogique contrôle jusqu'à 4 actionneurs analogiques avec +/-10 V, +/-5 V, 0...10 V, 0...5 V, 2...10 V, 1...5 V, 0...20 mA ou 4...20 mA avec une précision de 0,05 % sur la valeur finale de la plage de mesure. Un actionneur avec technologie 2, 3 ou 4 fils peut être connecté à chaque connecteur débrochable. La plage de mesure est définie canal par canal à l'aide du paramétrage. De plus chaque canal possède sa propre LED d'état.

Les sorties sont alimentées par le trajet du courant de sortie (Usortie).

Informations générales de commande

Version	Remote I/O module, IP20, Analog signals, Output, 4-channel, Current/Voltage
Référence	1315730000
Type	UR20-4AO-UI-16-DIAG
GTIN (EAN)	4050118118667
Qté.	1 Pièce

Caractéristiques techniques

Agréments

Agréments



ROHS	Conforme
UL File Number Search	Site Web UL
N° de certificat (cULus)	E141197
Numéro de certificat (cULusEX)	E223527

Dimensions et poids

Profondeur	76 mm	Profondeur (pouces)	2.9921 inch
Hauteur	120 mm	Hauteur (pouces)	4.7244 inch
Largeur	11.5 mm	Largeur (pouces)	0.4528 inch
Cote de fixation hauteur	128 mm	Poids net	86 g

Températures

Température de stockage	-40 °C ... +85 °C	Température de fonctionnement	-20 °C...60 °C
-------------------------	-------------------	-------------------------------	----------------

Conformité environnementale du produit

Statut de conformité RoHS	Conforme avec exemption		
Exemption RoHS (le cas échéant/ connue)	7a, 7cI		
REACH SVHC	Lead 7439-92-1		
SCIP	82327f13-cd27-455a-ab5b-a62e1996dcf8		
Empreinte carbone du produit	Du berceau à la porte	8,705 kg CO2 eq.	

Classifications

ETIM 8.0	EC001596	ETIM 9.0	EC001596
ETIM 10.0	EC001596	ECLASS 14.0	27-24-26-01
ECLASS 15.0	27-24-26-01		

Alimentation électrique

Tension d'alimentation	24 V DC +20 %/ -15 %, via le système bus	Consommation de courant par Isystème typ.	8 mA
Consommation de courant par ISORTIE (le segment d'alimentation correspondant)	85 mA		

UR20-4AO-UI-16-DIAG

Weidmüller Interface GmbH & Co. KG
 Klingenbergstraße 26
 D-32758 Detmold
 Germany

www.weidmueller.com

Caractéristiques techniques

Caractéristiques de raccordement

Section de raccordement du conducteur, AWG 16 souple, max. (AWG)	Section de raccordement du conducteur, AWG 26 souple, min. (AWG)
Section de raccordement du conducteur, AWG 16 rigide, max. (AWG)	Section de raccordement du conducteur, AWG 26 rigide, min. (AWG)
Type de raccordement	PUSH IN
Section de raccordement du conducteur, 0.14 mm ² min.	Section de raccordement du conducteur, 1.5 mm ² max.
Section de raccordement du conducteur, 0.14 mm ² souple, min.	Section de raccordement du conducteur, 1.5 mm ² souple, max.

Caractéristiques générales

Tenue aux vibrations	5 Hz ≤ f ≤ 8,4 Hz : amplitude 3,5 mm selon CEI 60068-2-6, 8,4 Hz ≤ f ≤ 150 Hz : accélération 1 g selon CEI 60068-2-6	Classe d'inflammabilité selon UL 94	V-0
Tension d'essai	500 V	Catégorie de surtension	II
Degré de pollution	2	Barrette de liaison équipée	TS 35
Pression d'air (opération)	≥ 795 hPa (hauteur ≤ 2000 m) selon DIN EN 61131-2	Humidité de l'air (transport)	De 10% à 95%, sans condensation, selon DIN EN 61131-2
Pression de l'air (transport)	1013 hPa (hauteur 0 m) à 700 hPa (hauteur 3 000 m) selon DIN EN 61131-2	Pression de l'air (stockage)	1013 hPa (hauteur 0 m) à 700 hPa (hauteur 3 000 m) selon DIN EN 61131-2
Humidité de l'air (fonctionnement)	De 10% à 95%, sans condensation, selon DIN EN 61131-2	Humidité de l'air (stockage)	De 10% à 95%, sans condensation, selon DIN EN 61131-2
Choc	15 g sur 11 ms, demi-onde sinusoïdale, selon CEI 60068-2-27		

Données système

Type de module	Module de sortie analogique	Interface	Bus système U-Remote
Isolation galvanique	500 V DC entre les chemins de courant	Données process	8 Byte
Raccordement	PUSH IN	Protocole bus de terrain	PROFINET IRT, PROFINET RT, PROFIBUS DP-V1, EtherCAT, Modbus/TCP, EtherNet/IP, CANopen, DeviceNet, POWERLINK, CC-Link, CC-Link IE TSN
Vitesse de transmission sur le bus système, max.	48 MBit/s	Données de diagnostic	2 Bit

sorties analogiques

Protégé contre les courts-circuits	Oui
Résistance de charge sortie tension	> 1 kΩ (a >50 °C de température ambiante, courant max. total du capteur = 25 mA)
Courant de faible impédance	<600 Ω
Précision de reproductibilité	<1 mV eff.
Précision	±0,1 % FSR max., 0,05 % FSR typ.
Type	1. U (0...5 V, 0...10 V, 1...5 V, 2...10 V, ±10 V), 2. I (0-20 mA ou 4-20 mA)
Résolution	16 Bit
Coefficient de température	Mesure de tension 20 ppm / courant 31 ppm / °K
Facteur de simultanéité	min. 0 %

UR20-4AO-UI-16-DIAG

Weidmüller Interface GmbH & Co. KG
 Klingenbergstraße 26
 D-32758 Detmold
 Germany

www.weidmueller.com

Caractéristiques techniques

	nominal	100 %
	max.	100 %
Nombre de sorties analogiques	4	
Diagnostic pour module	Oui	
Diagnostic pour canaux individuels	Oui	
Variable de sortie	Tension (0...5 V, 0...10 V, 1...5 V, 2...10 V, ±10 V, ±5 V), Courant (0...20 mA ou 4...20 mA)	
Temps de réaction	1 ms / 4 voies	
Courant de sortie selon l'application	min.	0 mA
	nominal	185 mA
	max.	185 mA
Monotonie	Oui	
Communication entre les canaux de la FSR	0.001 %	
Raccordement de l'actionneur	2 fils (détection automatique), Conducteur quadruple	
Alimentation de l'actionneur	min.	0 mA
	nominal	185 mA
	max.	185 mA
Erreur max. entre T min. et T max. dans la FSR	220 %	
Valeurs de remplacement	Oui	

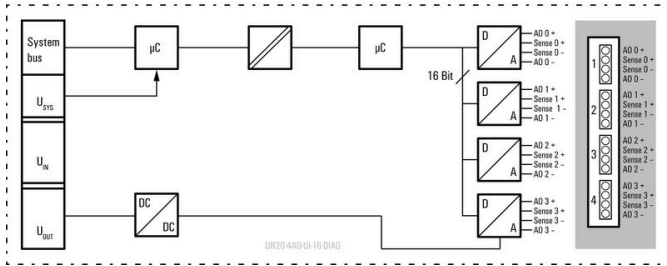
UR20-4AO-UI-16-DIAG

Weidmüller Interface GmbH & Co. KG
 Klingenbergstraße 26
 D-32758 Detmold
 Germany

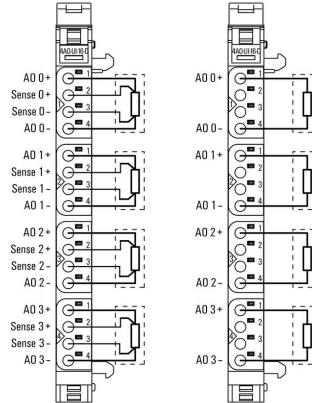
Dessins

www.weidmueller.com

Block diagram

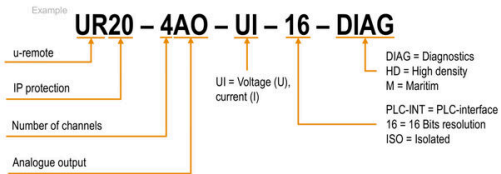


Connection diagram



Explication des abréviations

Analogue output modules



UR20-4AO-UI-16-DIAG

Weidmüller Interface GmbH & Co. KG
 Klingenbergstraße 26
 D-32758 Detmold
 Germany

www.weidmueller.com

Accessoires

Accessoires



Accessoires système
 Découvrez une large gamme d'accessoires pour votre système u-remote - le complément idéal pour rendre vos applications encore plus efficaces et flexibles.

Informations générales de commande

Type	UR20-EBK-ACC	Version
Référence	1346610000	End bracket, ,
GTIN (EAN)	4050118151596	
Qté.	5 ST	
Type	UR20-SM-ACC	Version
Référence	1339920000	Cover, ,
GTIN (EAN)	4050118144727	
Qté.	20 ST	

Blank



Informations générales de commande

Type	PM 2.7/2.6 MC NE WS	Version
Référence	1323710000	OMNIMATE Signal - série PM, Repérages de pusher, 2.7 x 2.6 mm,
GTIN (EAN)	4050118126778	Pas en mm (P): 3.50 Weidmueller, blanc
Qté.	960 ST	

Caractères personnalisés



UR20-4AO-UI-16-DIAG

Weidmüller Interface GmbH & Co. KG
 Klingenbergstraße 26
 D-32758 Detmold
 Germany

www.weidmueller.com

Accessoires

Informations générales de commande

Type	PM 2.7/2.6 MC SDR	Version
Référence	1323700000	OMNIMATE Signal - série PM, Repérages de pusher, 2.7 x 2.6 mm,
GTIN (EAN)	4050118126761	Pas en mm (P): 3.50 Weidmueller, selon demande du client
Qté.	192 ST	
Type	DEK 5/8-11.5 MC SDR	Version
Référence	1341610000	Dekafix, Terminal marker, 5 x 8 mm, Pas en mm (P): 8.00
GTIN (EAN)	4050118146059	Weidmueller, selon demande du client
Qté.	100 ST	

Blank



Le repère Dekafix (DEK) permet un repérage universel de tous les conducteurs et connecteurs débrochables, ainsi que des sous-ensembles électroniques. Le système convient idéalement aux courtes séquences de chiffres et dispose d'un large éventail de repères déjà imprimés. Montage sur bande pour pose rapide, en une seule étape. Le résultat d'impression est facile à lire, riche en contrastes et disponible en plusieurs largeurs.

- Large gamme de repérages prêts à l'emploi
 - Montage en bande pour pose rapide
 - Repères de conducteurs, adaptés à tous les câbles Weidmüller
 - Disponible en MultiCard vierge ou avec impression standard
- Pour impression personnalisée : Veuillez nous envoyer un fichier dans le format de notre logiciel de repérage M-Print PRO ou M-Print PRO Online (sans installation) pour vos spécifications de repérage.

Informations générales de commande

Type	DEK 5/8-11.5 MC NE WS	Version
Référence	1341630000	Dekafix, Terminal marker, 5 x 8 mm, Pas en mm (P): 8.00
GTIN (EAN)	4050118145946	Weidmueller, blanc
Qté.	500 ST	

Aluminium



L'aluminium a la deuxième meilleure conductivité électrique après le cuivre. Un avantage est le faible poids et la protection contre la corrosion est exceptionnelle.

Informations générales de commande

Type	TS 35X7.5 2M/AL/BK	Version
Référence	0330800000	Rail profilé, Accessoires, Aluminium, non traité, Largeur: 2000 mm,
GTIN (EAN)	4008190100650	Hauteur: 35 mm, Profondeur: 7.5 mm
Qté.	40 M	

UR20-4AO-UI-16-DIAG

Weidmüller Interface GmbH & Co. KG
 Klingenbergstraße 26
 D-32758 Detmold
 Germany

www.weidmueller.com

Accessoires

Acier inox



Acier inox est un terme collectif pour tous les types d'acier (alliages) avec un degré élevé de pureté et de résistance à la corrosion.

Informations générales de commande

Type	TS 35X7.5 2M/CRN	Version	
Référence	1747350000	Rail profilé, Accessoires, Acier inox 1.4301, non traité, Largeur: 2000	
GTIN (EAN)	4032248003372	mm, Hauteur: 35 mm, Profondeur: 7.5 mm	
Qté.	40 M		

Acier



Acier Les rails DIN sont les plus répandus sur le marché. Il possède la plus faible tenue aux courts-circuits des rails profilés métalliques, avec l'acier inoxydable.

Informations générales de commande

Type	TS 35X7.5 2M/ST/ZN	Version	
Référence	0383400000	Rail profilé, Accessoires, Acier, à revêtement de zinc galvanique et passivé, Largeur: 2000 mm, Hauteur: 35 mm, Profondeur: 7.5 mm	
GTIN (EAN)	4008190088026		
Qté.	40 M		
Type	TS 35X7.5/LL 2M/ST/ZN	Version	
Référence	0514500000	Rail profilé, Accessoires, Acier, à revêtement de zinc galvanique et passivé, Largeur: 2000 mm, Hauteur: 35 mm, Profondeur: 7.5 mm	
GTIN (EAN)	4008190046019		
Qté.	40 M		
Type	TS 35X7.5/LL 1M/ST/ZN	Version	
Référence	0514510000	Rail profilé, Accessoires, Acier, à revêtement de zinc galvanique et passivé, Largeur: 1000 mm, Hauteur: 35 mm, Profondeur: 7.5 mm	
GTIN (EAN)	4008190116620		
Qté.	20 M		
Type	TS 35X7.5/LL 2M/ST/SZ	Version	
Référence	7915060000	Rail profilé, Accessoires, Acier, à revêtement de zinc galvanique et passivé, Largeur: 2000 mm, Hauteur: 35 mm, Profondeur: 7.5 mm	
GTIN (EAN)	4032248296279		
Qté.	40 M		

UR20-4AO-UI-16-DIAG

Weidmüller Interface GmbH & Co. KG
 Klingenbergstraße 26
 D-32758 Detmold
 Germany

www.weidmueller.com

Accessoires

Crimping tools



Outils à sertir pour embouts nus et isolés

- Le verrouillage forcé garantit la qualité du sertissage
- Possibilité de déverrouillage en cas de fausse manoeuvre

Informations générales de commande

Type	PZ 2.5 S	Version	
Référence	2903690000		0.14mm ² , 2.5mm ² , Sertissage trapézoïdal
GTIN (EAN)	4099986027008		
Qté.	1 ST		

Modules basiques



Informations générales de commande

Type	UR20-BM-SP	Version	
Référence	1350930000		Replacement part , Flange-mounted housing
GTIN (EAN)	4050118402735		
Qté.	5 ST		

Plugkit



Informations générales de commande

Type	UR20-PK-1315730000-SP	Version	
Référence	1518880000		Replacement part
GTIN (EAN)	4050118326512		
Qté.	5 ST		

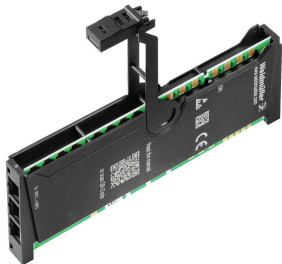
UR20-4AO-UI-16-DIAG

Weidmüller Interface GmbH & Co. KG
Klingenbergstraße 26
D-32758 Detmold
Germany

Accessoires

www.weidmueller.com

Modules électroniques



Informations générales de commande

Type	UR20-EM-1315730000-SP	Version	
Référence	1347330000	Replacement part	
GTIN (EAN)	4050118152012		
Qté.	1 ST		