

UR20-4DO-P-2A

Weidmüller Interface GmbH & Co. KG

Klingenbergstraße 26

D-32758 Detmold

Germany

www.weidmueller.com



Modules à sortie numérique à commutation P ou N ; résistants aux courts-circuits ; jusqu'à 3 fils + FE

Les modules à sortie numérique sont disponibles dans les versions suivantes : 4 DO, 8 DO avec technologie 2 et 3 fils, 16 DO avec ou sans connexion d'interface API. Ils conviennent principalement à l'incorporation d'actionneurs décentralisés. Toutes les sorties sont conçues pour les actionneurs DC-13 selon les spécifications DIN EN 60947-5-1 et CEI 61131-2. Comme pour les modules d'entrée numérique, des fréquences jusqu'à 1 kHz sont possibles. La protection des sorties assure une sécurité maximale du système. Elle consiste en le redémarrage automatique suite à un court-circuit. Des signaux LED parfaitement visibles indiquent l'état du module entier et aussi l'état des canaux individuels.

En plus des applications standard des modules de sortie numérique, la gamme inclut aussi des versions spéciales comme le module 4RO-SSR pour les applications de commutation rapide. Ils s'installent avec une technologie de fixation ferme. Chaque sortie dispose de 0,5 A. Il y a de plus le module relais 4RO-CO pour les applications à forte puissance. Il est équipé de quatre contacts CO, optimisé pour une tension de commutation de 255 V UC et conçu pour un courant de commutation de 5 A.

Le module électronique alimente en courant les actionneurs sur le canal de courant d'entrée (UOUT).

Informations générales de commande

Version	Module d'E/S déportées, IP20, Signaux numériques, Sortie, 4 voies, 2 A par voie
Référence	1315230000
Type	UR20-4DO-P-2A
GTIN (EAN)	4050118118377
Qté.	1 Pièce

UR20-4DO-P-2A

Weidmüller Interface GmbH & Co. KG
 Klingenbergstraße 26
 D-32758 Detmold
 Germany

www.weidmueller.com

Caractéristiques techniques

Agréments

Agréments



ROHS	Conforme
UL File Number Search	Site Web UL
N° de certificat (cULus)	E141197
Numéro de certificat (cULusEX)	E223527

Dimensions et poids

Profondeur	76 mm	Profondeur (pouces)	2.9921 inch
Hauteur	120 mm	Hauteur (pouces)	4.7244 inch
Largeur	11.5 mm	Largeur (pouces)	0.4528 inch
Cote de fixation hauteur	128 mm	Poids net	85 g

Températures

Température de stockage	-40 °C ... +85 °C	Température de fonctionnement	-20 °C...60 °C
-------------------------	-------------------	-------------------------------	----------------

Conformité environnementale du produit

Statut de conformité RoHS	Conforme avec exemption		
Exemption RoHS (le cas échéant/ connue)	7a, 7cI		
REACH SVHC	Lead 7439-92-1		
SCIP	82327f13-cd27-455a-ab5b-a62e1996dcf8		
Empreinte carbone du produit	Du berceau à la porte	8,684 kg CO2 eq.	

Classifications

ETIM 8.0	EC001599	ETIM 9.0	EC001599
ETIM 10.0	EC001599	ECLASS 14.0	27-24-26-04
ECLASS 15.0	27-24-26-04		

Alimentation électrique

Tension d'alimentation	24 V DC +20 %/ -15 %, via le système bus	Consommation de courant par Isystème typ.	8 mA
Consommation de courant par ISORTIE (le segment d'alimentation correspondant)	10 mA + charge		

UR20-4DO-P-2A

Weidmüller Interface GmbH & Co. KG

Klingenbergstraße 26

D-32758 Detmold

Germany

www.weidmueller.com

Caractéristiques techniques

Caractéristiques de raccordement

Section de raccordement du conducteur, AWG 16 souple, max. (AWG)

Section de raccordement du conducteur, AWG 16 rigide, max. (AWG)

Type de raccordement PUSH IN

Section de raccordement du conducteur, 0.14 mm² min.Section de raccordement du conducteur, 0.14 mm² souple, min.

Section de raccordement du conducteur, AWG 26 souple, min. (AWG)

Section de raccordement du conducteur, AWG 26 rigide, min. (AWG)

Section de raccordement du conducteur, 1.5 mm² max.Section de raccordement du conducteur, 1.5 mm² souple, max.

Caractéristiques générales

Tenue aux vibrations	5 Hz ≤ f ≤ 8,4 Hz : amplitude 3,5 mm selon CEI 60068-2-6, 8,4 Hz ≤ f ≤ 150 Hz : accélération 1 g selon CEI 60068-2-6	Classe d'inflammabilité selon UL 94	V-0
Tension d'essai	500 V	Catégorie de surtension	II
Degré de pollution	2	Barrette de liaison équipée	TS 35
Pression d'air (opération)	≥ 795 hPa (hauteur ≤ 2000 m) selon DIN EN 61131-2	Humidité de l'air (transport)	De 10% à 95%, sans condensation, selon DIN EN 61131-2
Pression de l'air (transport)	1013 hPa (hauteur 0 m) à 700 hPa (hauteur 3 000 m) selon DIN EN 61131-2	Pression de l'air (stockage)	1013 hPa (hauteur 0 m) à 700 hPa (hauteur 3 000 m) selon DIN EN 61131-2
Humidité de l'air (fonctionnement)	De 10% à 95%, sans condensation, selon DIN EN 61131-2	Humidité de l'air (stockage)	De 10% à 95%, sans condensation, selon DIN EN 61131-2
Choc	15 g sur 11 ms, demi- onde sinusoïdale, selon CEI 60068-2-27		

Données système

Type de module	Module de sortie numérique	Interface	Bus système U-Remote
Isolation galvanique	500 V DC entre les chemins de courant	Données process	4 Bit
Raccordement possible	Conducteur double, Conducteur triple, 3 conducteurs FES	Vitesse de transmission sur le bus système, max.	48 MBit/s
Données de diagnostic	1 Bit		

sorties digitales

Protégé contre les courts-circuits	Oui (coupure thermique)
Courant de fuite	<0.3 mA
Sorties digitales	4
Type	Charge de la lampe, Ohmique, Inductif
Sans retour	Oui
Temps de réaction max., bas	250 µs
Charge ohmique (min. 47 Ω)	1 kHz
Courant de sortie par canal, max.	2000 mA
Facteur de simultanéité	min. 0 % nominal 100 % max. 100 %
Diagnostic pour module	Oui
Diagnostic pour canaux individuels	Non

UR20-4DO-P-2A

Weidmüller Interface GmbH & Co. KG
Klingenbergstraße 26
D-32758 Detmold
Germany

www.weidmueller.com

Caractéristiques techniques

Courant de sortie selon l'application	min.	0 mA
	nominal	8000 mA
	max.	8000 mA
Temps de réaction max, haut	100 µs	
Énergie de coupure (inductive)	< 150 mJ / canal	
Temps de réaction du circuit de protection (limitation de courant)	<100µs	
Raccordement de l'actionneur	Conducteur double, Conducteur triple, Conducteur triple + FE	
Puissance de lampe (12 W)	1 kHz	
Charge inductive (DC13)	0.2 Hz	
Courant de sortie par module, max.	8000 mA	
Alimentation de l'actionneur	min.	0 mA
	nominal	750 mA
	max.	750 mA

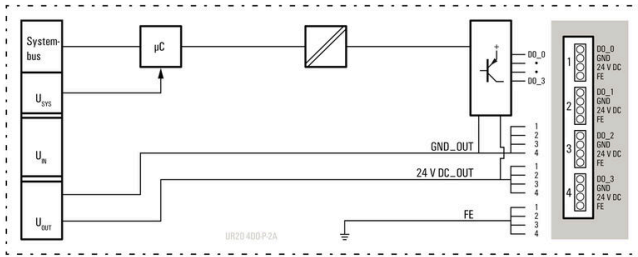
UR20-4DO-P-2A

Weidmüller Interface GmbH & Co. KG
 Klingenbergstraße 26
 D-32758 Detmold
 Germany

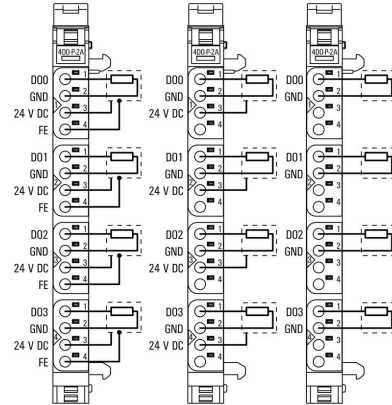
Dessins

www.weidmueller.com

Block diagram



Connection diagram



Explication des abréviations

Digital output modules

