

KLIPPON POK 165609 EX

Weidmüller Interface GmbH & Co. KG

Klingenbergstraße 26

D-32758 Detmold

Germany

www.weidmuller.com



Le boîtier Klippon® POK est fabriqué à partir d'un polyester de haute qualité renforcé de fibres de verre et est idéal pour les applications et les environnements où la résistance à la corrosion, la résistance aux chocs et un indice de protection IP élevé sont exigés.

Caractéristiques principales de la vaste gamme de produits :

- Disponible en 17 tailles
- Deux finitions standard (couleurs) : gris (similaire au RAL 7001 pour l'usage industriel) et noir (similaire au RAL 9011 pour les environnements difficiles, Ex)
- Couvercle avec vis en acier inox, à tête cruciforme / à fente
- Joint moulé en silicone ou chloroprène
- Perçages de fixation à l'extérieur de la zone d'étanchéité pour assurer une protection élevée contre les infiltrations IP66
- Essai de résistance aux chocs jusqu'à 7 joules
- Montage directement sur le boîtier ou par le biais d'une plaque de maintien interne
- Montage directement sur paroi possible grâce à perçages de fixation ou pieds de montage
- Filetages pour la fixation de rails profilés et de plaques de montage
- Classe incendie jusqu'à E60 en fonction de la configuration
- Weidmüller est en mesure de fabriquer et fournir ce boîtier en fonction des spécifications du client - équipé

de toutes les bornes et de tous les presse-étoupes nécessaires.

Informations générales de commande

Version	Klippon POK (boîtier vide en polyester), Boîtier vide, Hauteur: 160 mm, Largeur: 560 mm, Profondeur: 90 mm, Matériau de base: Polyester renforcé fibre de verre, non traité, brillant, noir
Référence	1306110000
Type	KLIPPON POK 165609 EX
GTIN (EAN)	4050118108286
Qté.	1 Pièce

KLIPPON POK 165609 EX

Weidmüller Interface GmbH & Co. KG

Klingenbergstraße 26

D-32758 Detmold

Germany

www.weidmueller.com

Caractéristiques techniques

Agréments

Agréments



ROHS	Conforme
UL File Number Search	Site Web UL
N° de certificat (cULus)	E256877

Dimensions et poids

Profondeur	90 mm	Profondeur (pouces)	3.5433 inch
Hauteur	160 mm	Hauteur (pouces)	6.2992 inch
Hauteur version la plus basse	90 mm	Largeur	560 mm
Largeur (pouces)	22.0472 inch	Cote de fixation hauteur	110 mm
Cote de fixation largeur	540 mm	Poids net	3320 g

Températures

Température de fonctionnement	-55 °C...100 °C
-------------------------------	-----------------

Conformité environnementale du produit

Statut de conformité RoHS	Conforme avec exemption
Exemption RoHS (le cas échéant/connue)	6c
REACH SVHC	Lead 7439-92-1
SCIP	afb385d0-c52b-4449-8502-203596817ab0

Classifications

ETIM 8.0	EC002503	ETIM 9.0	EC002503
ETIM 10.0	EC002503	ECLASS 14.0	27-18-05-02
ECLASS 15.0	27-18-05-02		

Caractéristiques générales

Epaisseur du matériau du couvercle	5 mm	Epaisseur du matériau du coffret	5.99 mm
Température de fonctionnement , max.	100 °C	Température de fonctionnement , min.	-55 °C
Classe d'inflammabilité selon UL 94	V-0	Fixation du couvercle	Vis à tête fendue / cruciforme
Normes	DIN EN 62208 - Boîtier vide standard, IEC 60079-0, IEC 60079-7, IEC 60079-31	Surface	non traité, brillant
Tenue aux chocs	Version ATEX 7 J	Degré de protection	IP66
Matériau de base	Polyester renforcé fibre de verre	Matériau du joint	Silicone
Couple des vis du couvercle	2.5 Nm	Fixation du coffret	Installation à travers la paroi arrière du coffret, Pattes de fixation
Classe de protection (UL)	Type 4, Type 4X	Nombre de vis de couvercle	6

KLIPPON POK 165609 EX

Weidmüller Interface GmbH & Co. KG

Klingenbergstraße 26

D-32758 Detmold

Germany

www.weidmueller.com

Caractéristiques techniques

Largeur de l'orifice d'accès	548.02 mm	Outil nécessaire	SDK PZ2
Plaque de presse-étoupes	Non	Couvercle	Oui
Hauteur de l'orifice d'accès	148.02 mm	Domaines d'utilisation :	Zones explosibles, Installations portuaires, Construction de machines, Industrie des processus, Transports

Equipement horizontal

WDU 10 / ZDU 10	1x49	WDU 16 / ZDU 16	1x41
WDU 2,5 / ZDU 2,5 / IDU 2,5	1x94	WDU 4 / ZDU 4	1x79
WDU 6 / ZDU 6	1x60		

Equipement vertical

WDU 2,5 / ZDU 2,5 / IDU 2,5	*	WDU 4 / ZDU 4	*
-----------------------------	---	---------------	---

Numéros de certificat du boîtier

Numéro de déclaration de conformité (DoC LVD)	DE PS2600 160412 001ISS02	Numéro d'attestation de conformité (AoC)	DE PS2600 160308 001ISS03
Numéro de certificat du boîtier de terminaisons (KOSHA)	16-AV4BO-0246X	Numéro de certificat du boîtier vide (INMETRO)	LMP 23.0528U
Numéro de certificat (DNV)	TAE00002R2	Numéro de certificat du boîtier de terminaisons (AEx)	E223792
Numéro de certificat du boîtier de terminaisons (ATEX)	IBExU13ATEX1004 X	Numéro de certificat du boîtier vide (ATEX)	IBExU13ATEX1003 U
Numéro de certificat du boîtier de terminaisons (INMETRO)	LMP 21.0021X	Numéro de certificat du boîtier de terminaisons (IECEX)	IECEX IBE 13.0004X
Numéro de certificat du boîtier vide (IECEX)	IECEX IBE 13.0003U	Certificat N° (IECEX)	IECEXIBE13.0003U
Certificat N° (ATEX)	IBEXU13ATEX1004X	Numéro de certificat du boîtier vide (AEx)	E223792
Conditions d'homologation	ATEX, DNV, IECEX, LR, RMRS, UL AEx Class Div., UL AEx Class Zone, cULus, KC, CCC, INMETRO	N° de certificat (cULus)	E256877

Presse-étoupes droite

M25	2	M16	6
M40	1	M32	2
M20	4	M12	11

Presse-étoupes gauche

M12	11	M16	6
M32	2	M25	2
M20	4	M40	1

Presse-étoupes haut / bas

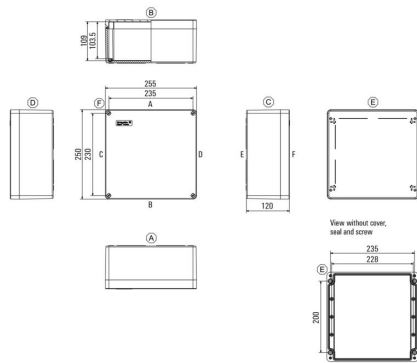
M20	32	M12	66
M40	8	M32	10
M25	12	M16	58

KLIPPON POK 165609 EX

Weidmüller Interface GmbH & Co. KG
Klingenbergstraße 26
D-32758 Detmold
Germany

Dessins

www.weidmueller.com



KLIPPON POK 165609 EX

Weidmüller Interface GmbH & Co. KG

Klingenbergstraße 26

D-32758 Detmold

Germany

www.weidmueller.com

Accessoires

Plaques de mise à la terre Klippon® POK



Le boîtier Klippon® POK est fabriqué à partir d'un polyester de haute qualité renforcé de fibres de verre et est idéal pour les applications et les environnements où la résistance à la corrosion, la résistance aux chocs et un indice de protection IP élevé sont exigés.

Caractéristiques principales de la vaste gamme de produits :

- Disponible en 17 tailles
- Deux finitions standard (couleurs) : gris (similaire au RAL 7001 pour l'usage industriel) et noir (similaire au RAL 9011 pour les environnements difficiles, Ex)
- Couvercle avec vis en acier inox, à tête cruciforme / à fente
- Joint moulé en silicone ou chloroprène
- Perçages de fixation à l'extérieur de la zone d'étanchéité pour assurer une protection élevée contre les infiltrations IP66
- Essai de résistance aux chocs jusqu'à 7 joules
- Montage directement sur le boîtier ou par le biais d'une plaque de maintien interne
- Montage directement sur paroi possible grâce à perçages de fixation ou pieds de montage
- Filetages pour la fixation de rails profilés et de plaques de montage
- Classe incendie jusqu'à E60 en fonction de la configuration
- Weidmüller est en mesure de fabriquer et fournir ce boîtier en fonction des spécifications du client - équipé de toutes les bornes et de tous les presse-étoupes nécessaires.

Informations générales de commande

Type	KLIPPON COPL 165609	Version
Référence	1391020000	Klippon POK (boîtier vide en polyester), Plaque de mise à la terre,
GTIN (EAN)	4050118191134	autres, Hauteur: 60.5 mm, Largeur: 656 mm, Profondeur: 0.8 mm,
Qté.	5 ST	Matériau de base: Laiton, brillant, non traité

KLIPPON POK 165609 EX

Weidmüller Interface GmbH & Co. KG
 Klingenbergstraße 26
 D-32758 Detmold
 Germany

Accessoires

www.weidmueller.com

Matériel d'installation Klippon® POK



Le boîtier Klippon® POK est fabriqué à partir d'un polyester de haute qualité renforcé de fibres de verre et est idéal pour les applications et les environnements où la résistance à la corrosion, la résistance aux chocs et un indice de protection IP élevé sont exigés.

Caractéristiques principales de la vaste gamme de produits :

- Disponible en 17 tailles
- Deux finitions standard (couleurs) : gris (similaire au RAL 7001 pour l'usage industriel) et noir (similaire au RAL 9011 pour les environnements difficiles, Ex)
- Couvercle avec vis en acier inox, à tête cruciforme / à fente
- Joint moulé en silicone ou chloroprène
- Perçages de fixation à l'extérieur de la zone d'étanchéité pour assurer une protection élevée contre les infiltrations IP66
- Essai de résistance aux chocs jusqu'à 7 joules
- Montage directement sur le boîtier ou par le biais d'une plaque de maintien interne
- Montage directement sur paroi possible grâce à perçages de fixation ou pieds de montage
- Filetages pour la fixation de rails profilés et de plaques de montage
- Classe incendie jusqu'à E60 en fonction de la configuration
- Weidmüller est en mesure de fabriquer et fournir ce boîtier en fonction des spécifications du client - équipé de toutes les bornes et de tous les presse-étoupes nécessaires.

Informations générales de commande

Type	TPSD FIXING SET POK	Version
Référence	1435840000	Klippon POK (boîtier vide en polyester), Kit de fixation de plaque
GTIN (EAN)	4050118240771	signalétique, Hauteur: 12 mm, Largeur: 12 mm, Profondeur: 15.06
Qté.	1 ST	mm, Matériau de base: Acier inoxydable, non traité
Type	SD FIXING SET POK	Version
Référence	1463490000	Klippon POK (boîtier vide en polyester), Kit de fixation de plaque
GTIN (EAN)	4050118299878	signalétique, Hauteur: 12 mm, Largeur: 12 mm, Profondeur: 16.4
Qté.	1 ST	mm, Matériau de base: Acier inox 1.4305 (303), non traité

KLIPPON POK 165609 EX

Weidmüller Interface GmbH & Co. KG
 Klingenbergstraße 26
 D-32758 Detmold
 Germany

www.weidmueller.com

Accessoires

Plaques de montage Klippon® POK standard



Le boîtier Klippon® POK est fabriqué à partir d'un polyester de haute qualité renforcé de fibres de verre et est idéal pour les applications et les environnements où la résistance à la corrosion, la résistance aux chocs et un indice de protection IP élevé sont exigés.

Caractéristiques principales de la vaste gamme de produits :

- Disponible en 17 tailles
- Deux finitions standard (couleurs) : gris (similaire au RAL 7001 pour l'usage industriel) et noir (similaire au RAL 9011 pour les environnements difficiles, Ex)
- Couvercle avec vis en acier inox, à tête cruciforme / à fente
- Joint moulé en silicone ou chloroprène
- Perçages de fixation à l'extérieur de la zone d'étanchéité pour assurer une protection élevée contre les infiltrations IP66
- Essai de résistance aux chocs jusqu'à 7 joules
- Montage directement sur le boîtier ou par le biais d'une plaque de maintien interne
- Montage directement sur paroi possible grâce à perçages de fixation ou pieds de montage
- Filetages pour la fixation de rails profilés et de plaques de montage
- Classe incendie jusqu'à E60 en fonction de la configuration
- Weidmüller est en mesure de fabriquer et fournir ce boîtier en fonction des spécifications du client - équipé de toutes les bornes et de tous les presse-étoupes nécessaires.

Informations générales de commande

Type	POK MOPL 1656	Version	
Référence	9510710000	Klippon POK (boîtier vide en polyester), Plaque de montage, Hauteur:	
GTIN (EAN)	4008190498276	143 mm, Largeur: 545 mm, Profondeur: 1.5 mm, Matériau de base:	
Qté.	1 ST	Tôle d'acier, zinguée, autres, argent	

KLIPPON POK 165609 EX

Weidmüller Interface GmbH & Co. KG

Klingenbergstraße 26

D-32758 Detmold

Germany

www.weidmueller.com

Accessoires

Plaques de support Klippon® POK pour applications avec plaques de mise à la terre



Le boîtier Klippon® POK est fabriqué à partir d'un polyester de haute qualité renforcé de fibres de verre et est idéal pour les applications et les environnements où la résistance à la corrosion, la résistance aux chocs et un indice de protection IP élevé sont exigés.

Caractéristiques principales de la vaste gamme de produits :

- Disponible en 17 tailles
- Deux finitions standard (couleurs) : gris (similaire au RAL 7001 pour l'usage industriel) et noir (similaire au RAL 9011 pour les environnements difficiles, Ex)
- Couvercle avec vis en acier inox, à tête cruciforme / à fente
- Joint moulé en silicone ou chloroprène
- Perçages de fixation à l'extérieur de la zone d'étanchéité pour assurer une protection élevée contre les infiltrations IP66
- Essai de résistance aux chocs jusqu'à 7 joules
- Montage directement sur le boîtier ou par le biais d'une plaque de maintien interne
- Montage directement sur paroi possible grâce à perçages de fixation ou pieds de montage
- Filetages pour la fixation de rails profilés et de plaques de montage
- Classe incendie jusqu'à E60 en fonction de la configuration
- Weidmüller est en mesure de fabriquer et fournir ce boîtier en fonction des spécifications du client - équipé de toutes les bornes et de tous les presse-étoupes nécessaires.

Informations générales de commande

Type	POK MOPL 1656 MINI	Version
Référence	1534390000	Klippon POK (boîtier vide en polyester), Plaque de montage, Hauteur:
GTIN (EAN)	4050118338089	113 mm, Largeur: 545 mm, Profondeur: 1.5 mm, Matériau de base:
Qté.	1 ST	Tôle d'acier, zinguée, zingué, argent

KLIPPON POK 165609 EX

Weidmüller Interface GmbH & Co. KG
 Klingenbergstraße 26
 D-32758 Detmold
 Germany

www.weidmueller.com

Accessoires

Profondeur 7,5 mm



Le boîtier Klippon® POK est fabriqué à partir d'un polyester de haute qualité renforcé de fibres de verre et est idéal pour les applications et les environnements où la résistance à la corrosion, la résistance aux chocs et un indice de protection IP élevé sont exigés.

Caractéristiques principales de la vaste gamme de produits :

- Disponible en 17 tailles
- Deux finitions standard (couleurs) : gris (similaire au RAL 7001 pour l'usage industriel) et noir (similaire au RAL 9011 pour les environnements difficiles, Ex)
- Couvercle avec vis en acier inox, à tête cruciforme / à fente
- Joint moulé en silicone ou chloroprène
- Perçages de fixation à l'extérieur de la zone d'étanchéité pour assurer une protection élevée contre les infiltrations IP66
- Essai de résistance aux chocs jusqu'à 7 joules
- Montage directement sur le boîtier ou par le biais d'une plaque de maintien interne
- Montage directement sur paroi possible grâce à perçages de fixation ou pieds de montage
- Filetages pour la fixation de rails profilés et de plaques de montage
- Classe incendie jusqu'à E60 en fonction de la configuration
- Weidmüller est en mesure de fabriquer et fournir ce boîtier en fonction des spécifications du client - équipé de toutes les bornes et de tous les presse-étoupes nécessaires.

Informations générales de commande

Type	TS35X7.5 ST POK 1656	Version	
Référence	8000003911	Rail profilé, TS 35, TS 35 x 7.5, Largeur: 543 mm, avec perçage	
GTIN (EAN)	4050118652710	longitudinal, Acier, à revêtement de zinc galvanique et passivé	
Qté.	20 ST		

Écrou de mise à la terre

Accessoires



Informations générales de commande

Type	PEBZ M10 BR SET	Version	
Référence	1277220000	Klippon POK (boîtier vide en polyester), Boulon de terre, autres,	
GTIN (EAN)	4050118067019	Hauteur: 21 mm, Largeur: 21 mm, Profondeur: 48.7 mm, Matériau de	
Qté.	1 ST	base: Laiton	

KLIPPON POK 165609 EX

Weidmüller Interface GmbH & Co. KG
 Klingenbergstraße 26
 D-32758 Detmold
 Germany

Accessoires

www.weidmueller.com

Écrou de mise à la terre Klippon® POK



Le boîtier Klippon® POK est fabriqué à partir d'un polyester de haute qualité renforcé de fibres de verre et est idéal pour les applications et les environnements où la résistance à la corrosion, la résistance aux chocs et un indice de protection IP élevé sont exigés.

Caractéristiques principales de la vaste gamme de produits :

- Disponible en 17 tailles
- Deux finitions standard (couleurs) : gris (similaire au RAL 7001 pour l'usage industriel) et noir (similaire au RAL 9011 pour les environnements difficiles, Ex)
- Couvercle avec vis en acier inox, à tête cruciforme / à fente
- Joint moulé en silicone ou chloroprène
- Perçages de fixation à l'extérieur de la zone d'étanchéité pour assurer une protection élevée contre les infiltrations IP66
- Essai de résistance aux chocs jusqu'à 7 joules
- Montage directement sur le boîtier ou par le biais d'une plaque de maintien interne
- Montage directement sur paroi possible grâce à perçages de fixation ou pieds de montage
- Filetages pour la fixation de rails profilés et de plaques de montage
- Classe incendie jusqu'à E60 en fonction de la configuration
- Weidmüller est en mesure de fabriquer et fournir ce boîtier en fonction des spécifications du client - équipé de toutes les bornes et de tous les presse-étoupes nécessaires.

Informations générales de commande

Type	PEBZ M10 S4 SET	Version
Référence	1283440000	Klippon POK (boîtier vide en polyester), Boulon de terre, autres,
GTIN (EAN)	4050118073362	Hauteur: 21 mm, Largeur: 21 mm, Profondeur: 48.7 mm, Matériau de
Qté.	1 ST	base: Acier inoxydable 1.4404 (316L)

Écrou de mise à la terre

Accessoires



Informations générales de commande

Type	PEBZ M6 BR SET	Version
Référence	1277250000	Klippon POK (boîtier vide en polyester), Boulon de terre, autres,
GTIN (EAN)	4050118067149	Hauteur: 12.3 mm, Largeur: 12.3 mm, Profondeur: 42 mm, Matériau
Qté.	1 ST	de base: Laiton

KLIPPON POK 165609 EX

Weidmüller Interface GmbH & Co. KG
 Klingenbergstraße 26
 D-32758 Detmold
 Germany

www.weidmueller.com

Accessoires

Type	PEBZ M6 S4 SET	Version
Référence	1283430000	Klippon POK (boîtier vide en polyester), Boulon de terre, autres,
GTIN (EAN)	4050118073607	Hauteur: 12.3 mm, Largeur: 12.3 mm, Profondeur: 42 mm, Matériau
Qté.	1 ST	de base: Acier inoxydable 1.4404 (316L)

Entretoise



Des entretoises en acier inoxydable en trois longueurs pour augmenter la distance entre les rails de montage ou les rails DIN et la paroi arrière du boîtier.

Informations générales de commande

Type	SP M6 15 MSZN	Version
Référence	3896100000	Klippon EB (Essential Box), Séparateur, Hauteur: 11.2 mm, Largeur:
GTIN (EAN)	4008190857851	10 mm, Profondeur: 15 mm, Matériau de base: Acier, argent
Qté.	2 ST	
Type	SP M6 20 MSZN	Version
Référence	3896200000	Klippon EB (Essential Box), Séparateur, Hauteur: 11.2 mm, Largeur:
GTIN (EAN)	4008190850234	10 mm, Profondeur: 20 mm, Matériau de base: Acier, argent
Qté.	2 ST	
Type	SP M6 30 MSZN	Version
Référence	3896300000	Klippon EB (Essential Box), Séparateur, Hauteur: 11.2 mm, Largeur:
GTIN (EAN)	4008190850241	10 mm, Profondeur: 30 mm, Matériau de base: Acier, argent
Qté.	2 ST	
Type	SP M6 15 S2	Version
Référence	0935120000	Klippon TB (Terminal Box), Séparateur, Hauteur: 11.2 mm, Largeur: 10
GTIN (EAN)	4032248699056	mm, Profondeur: 15 mm, Matériau de base: Acier inox 1.4305 (303),
Qté.	4 ST	argent
Type	SP M6 10 S2	Version
Référence	0935110000	Klippon TB (Terminal Box), Séparateur, Hauteur: 11.2 mm, Largeur: 10
GTIN (EAN)	4032248699049	mm, Profondeur: 10 mm, Matériau de base: Acier inox 1.4305 (303),
Qté.	4 ST	argent
Type	SP M6 20 S2	Version
Référence	0935130000	Klippon TB (Terminal Box), Séparateur, Hauteur: 11.2 mm, Largeur: 10
GTIN (EAN)	4032248699001	mm, Profondeur: 20 mm, Matériau de base: Acier inox 1.4305 (303),
Qté.	4 ST	argent
Type	SP M6 30 S2	Version
Référence	0935140000	Klippon TB (Terminal Box), Séparateur, Hauteur: 11.2 mm, Largeur: 10
GTIN (EAN)	4032248699117	mm, Profondeur: 30 mm, Matériau de base: Acier inox 1.4305 (303),
Qté.	4 ST	argent

KLIPPON POK 165609 EX

Weidmüller Interface GmbH & Co. KG
 Klingenbergstraße 26
 D-32758 Detmold
 Germany

www.weidmueller.com

Accessoires

Matériel de montage



Intégration, extension et individualisation - les compléments adaptés à chaque cas d'utilisation
 Les accessoires système complètement structurés de la nouvelle série de boîtiers Klippon® TB permettent d'adapter facilement les boîtiers aux exigences spécifiques de chaque application.

Kits de matériels de fixation

Des kits de matériels de fixation sont disponibles pour l'installation facile et rapide de supports de plaque signalétique, de supports documents et de capots anti-pluie.

Le kit de fixation de plaquettes - SD est nécessaire pour installer un ID plastique (Trafolyte) ou une plaque signalétique. À l'aide de ce kit, vous pouvez monter l'ID ou la plaque signalétique directement sur le couvercle du boîtier. Le kit de fixation de plaquettes a spécialement été développé pour cet usage. Seul ce kit de fixation est en mesure de garantir qu'il ne se produira aucune fuite sur le boîtier et que la plaque ne s'endommagera pas.

Le kit de fixation universel - TPSD a été développé pour garantir un montage sûr et rapide des supports de plaque signalétique, des capots anti-pluie et des supports documents, par exemple. L'utilisation de ce kit de fixation permet de minimiser, voire d'éliminer, le risque de fuites.

Informations générales de commande

Type	FKSC M6X8 D9/SW3	Version	
Référence	0642600000	Klippon TB (Terminal Box), Vis de fixation, Matériau de base: Acier	
GTIN (EAN)	4008190058258		
Qté.	50 ST		

KLIPPON POK 165609 EX

Weidmüller Interface GmbH & Co. KG
 Klingenbergstraße 26
 D-32758 Detmold
 Germany

Accessoires

www.weidmueller.com

Profondeur 15 mm



Le boîtier Klippon® POK est fabriqué à partir d'un polyester de haute qualité renforcé de fibres de verre et est idéal pour les applications et les environnements où la résistance à la corrosion, la résistance aux chocs et un indice de protection IP élevé sont exigés.

Caractéristiques principales de la vaste gamme de produits :

- Disponible en 17 tailles
- Deux finitions standard (couleurs) : gris (similaire au RAL 7001 pour l'usage industriel) et noir (similaire au RAL 9011 pour les environnements difficiles, Ex)
- Couvercle avec vis en acier inox, à tête cruciforme / à fente
- Joint moulé en silicone ou chloroprène
- Perçages de fixation à l'extérieur de la zone d'étanchéité pour assurer une protection élevée contre les infiltrations IP66
- Essai de résistance aux chocs jusqu'à 7 joules
- Montage directement sur le boîtier ou par le biais d'une plaque de maintien interne
- Montage directement sur paroi possible grâce à perçages de fixation ou pieds de montage
- Filetages pour la fixation de rails profilés et de plaques de montage
- Classe incendie jusqu'à E60 en fonction de la configuration
- Weidmüller est en mesure de fabriquer et fournir ce boîtier en fonction des spécifications du client - équipé de toutes les bornes et de tous les presse-étoupes nécessaires.

Informations générales de commande

Type	TS35X15 ST POK 1656	Version	
Référence	8000073213		Rail profilé, TS 35, TS 35 x 15, avec perçage longitudinal, Acier, à
GTIN (EAN)	4064675356707		revêtement de zinc galvanique et passivé
Qté.	20 ST		