

## KLIPPON POK 081606 EX

**Weidmüller Interface GmbH & Co. KG**

Klingenbergstraße 26

D-32758 Detmold

Germany

[www.weidmueller.com](http://www.weidmueller.com)



Le boîtier Klippon® POK est fabriqué à partir d'un polyester de haute qualité renforcé de fibres de verre et est idéal pour les applications et les environnements où la résistance à la corrosion, la résistance aux chocs et un indice de protection IP élevé sont exigés.

Caractéristiques principales de la vaste gamme de produits :

- Disponible en 17 tailles
- Deux finitions standard (couleurs) : gris (similaire au RAL 7001 pour l'usage industriel) et noir (similaire au RAL 9011 pour les environnements difficiles, Ex)
- Couvercle avec vis en acier inox, à tête cruciforme / à fente
- Joint moulé en silicone ou chloroprène
- Perçages de fixation à l'extérieur de la zone d'étanchéité pour assurer une protection élevée contre les infiltrations IP66
- Essai de résistance aux chocs jusqu'à 7 joules
- Montage directement sur le boîtier ou par le biais d'une plaque de maintien interne
- Montage directement sur paroi possible grâce à perçages de fixation ou pieds de montage
- Filetages pour la fixation de rails profilés et de plaques de montage
- Classe incendie jusqu'à E60 en fonction de la configuration
- Weidmüller est en mesure de fabriquer et fournir ce boîtier en fonction des spécifications du client - équipé

de toutes les bornes et de tous les presse-étoupes nécessaires.

### Informations générales de commande

Version	Klippon POK (boîtier vide en polyester), Boîtier vide, Hauteur: 75 mm, Largeur: 160 mm, Profondeur: 56 mm, Matériau de base: Polyester renforcé fibre de verre, non traité, brillant, noir
Référence	<a href="#">1306020000</a>
Type	KLIPPON POK 081606 EX
GTIN (EAN)	4050118108446
Qté.	1 Pièce

## KLIPPON POK 081606 EX

Weidmüller Interface GmbH &amp; Co. KG

Klingenbergstraße 26

D-32758 Detmold

Germany

www.weidmueller.com

## Caractéristiques techniques

## Agréments

Agréments



ROHS	Conforme
UL File Number Search	<a href="#">Site Web UL</a>
N° de certificat (cULus)	E256877

## Dimensions et poids

Profondeur	56 mm	Profondeur (pouces)	2.2047 inch
Hauteur	75 mm	Hauteur (pouces)	2.9527 inch
Hauteur version la plus basse	56 mm	Largeur	160 mm
Largeur (pouces)	6.2992 inch	Cote de fixation hauteur	45 mm
Cote de fixation largeur	148 mm	Poids net	436 g

## Températures

Température de fonctionnement	-55 °C...100 °C
-------------------------------	-----------------

## Conformité environnementale du produit

Statut de conformité RoHS	Conforme avec exemption
Exemption RoHS (le cas échéant/connue)	6c
REACH SVHC	Lead 7439-92-1
SCIP	afb385d0-c52b-4449-8502-203596817ab0

## Classifications

ETIM 8.0	EC002503	ETIM 9.0	EC002503
ETIM 10.0	EC002503	ECLASS 14.0	27-18-05-02
ECLASS 15.0	27-18-05-02		

## Caractéristiques générales

Epaisseur du matériau du couvercle	3.5 mm	Epaisseur du matériau du coffret	4.19 mm
Température de fonctionnement , max.	100 °C	Température de fonctionnement , min.	-55 °C
Classe d'inflammabilité selon UL 94	V-0	Fixation du couvercle	Vis à tête fendue / cruciforme
Normes	DIN EN 62208 - Boîtier vide standard, IEC 60079-0, IEC 60079-7, IEC 60079-31	Surface	non traité, brillant
Tenue aux chocs	Version ATEX 7 J	Degré de protection	IP66
Matériau de base	Polyester renforcé fibre de verre	Matériau du joint	Silicone
Couple des vis du couvercle	2.5 Nm	Fixation du coffret	Installation à travers la paroi arrière du coffret, Pattes de fixation
Classe de protection (UL)	Type 4, Type 4X	Nombre de vis de couvercle	4

## KLIPPON POK 081606 EX

**Weidmüller Interface GmbH & Co. KG**  
Klingenbergstraße 26  
D-32758 Detmold  
Germany

www.weidmueller.com

### Caractéristiques techniques

Largeur de l'orifice d'accès	151.62 mm	Outil nécessaire	<a href="#">SDK PZ2</a>
Plaque de presse-étoupes	Non	Couvercle	Oui
Hauteur de l'orifice d'accès	66.62 mm	Domaines d'utilisation :	Zones explosibles, Installations portuaires, Construction de machines, Industrie des processus, Transports

#### Equipement horizontal

WDU 2,5 / ZDU 2,5 / IDU 2,5	1x20	WDU 4 / ZDU 4	1x17
-----------------------------	------	---------------	------

#### Equipement vertical

WDU 2,5 / ZDU 2,5 / IDU 2,5	*	WDU 4 / ZDU 4	*
-----------------------------	---	---------------	---

#### Numéros de certificat du boîtier

Numéro de déclaration de conformité (DoC LVD)	DE PS2600 160412 001ISS02	Numéro d'attestation de conformité (AoC)	DE PS2600 160308 001ISS03
Numéro de certificat du boîtier de terminaisons (KOSHA)	16-AV4BO-0246X	Numéro de certificat du boîtier vide (INMETRO)	LMP 23.0528U
Numéro de certificat (DNV)	TAE00002R2	Numéro de certificat du boîtier de terminaisons (AEx)	E223792
Numéro de certificat du boîtier de terminaisons (ATEX)	IBExU13ATEX1004 X	Numéro de certificat du boîtier vide (ATEX)	IBExU13ATEX1003 U
Numéro de certificat du boîtier de terminaisons (INMETRO)	LMP 21.0021X	Numéro de certificat du boîtier de terminaisons (IECEX)	IECEX IBE 13.0004X
Numéro de certificat du boîtier vide (IECEX)	IECEX IBE 13.0003U	Certificat N° (IECEX)	IECEXIBE13.0003U
Certificat N° (ATEX)	IBEXU13ATEX1003U	Numéro de certificat du boîtier vide (AEx)	E223792
Conditions d'homologation	ATEX, DNV, IECEX, LR, RMRS, UL AEx Class Div., UL AEx Class Zone, cULus, KC, CCC, INMETRO	N° de certificat (cULus)	E256877

#### Presse-étoupes droite

M16	1	M20	1
M12	1		

#### Presse-étoupes gauche

M12	1	M16	1
M20	1		

#### Presse-étoupes haut / bas

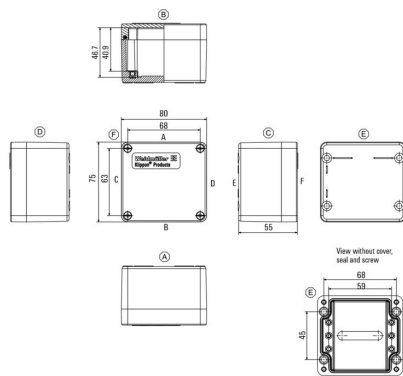
M20	4	M12	11
M25	3	M16	5

**KLIPPON POK 081606 EX**

**Weidmüller Interface GmbH & Co. KG**  
Klingenbergstraße 26  
D-32758 Detmold  
Germany

**Dessins**

[www.weidmueller.com](http://www.weidmueller.com)



## KLIPPON POK 081606 EX

**Weidmüller Interface GmbH & Co. KG**

Klingenbergstraße 26

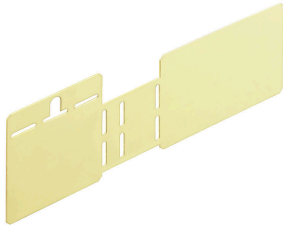
D-32758 Detmold

Germany

www.weidmueller.com

## Accessoires

### Plaques de mise à la terre Klippon® POK



Le boîtier Klippon® POK est fabriqué à partir d'un polyester de haute qualité renforcé de fibres de verre et est idéal pour les applications et les environnements où la résistance à la corrosion, la résistance aux chocs et un indice de protection IP élevé sont exigés.

Caractéristiques principales de la vaste gamme de produits :

- Disponible en 17 tailles
- Deux finitions standard (couleurs) : gris (similaire au RAL 7001 pour l'usage industriel) et noir (similaire au RAL 9011 pour les environnements difficiles, Ex)
- Couvercle avec vis en acier inox, à tête cruciforme / à fente
- Joint moulé en silicone ou chloroprène
- Perçages de fixation à l'extérieur de la zone d'étanchéité pour assurer une protection élevée contre les infiltrations IP66
- Essai de résistance aux chocs jusqu'à 7 joules
- Montage directement sur le boîtier ou par le biais d'une plaque de maintien interne
- Montage directement sur paroi possible grâce à perçages de fixation ou pieds de montage
- Filetages pour la fixation de rails profilés et de plaques de montage
- Classe incendie jusqu'à E60 en fonction de la configuration
- Weidmüller est en mesure de fabriquer et fournir ce boîtier en fonction des spécifications du client - équipé de toutes les bornes et de tous les presse-étoupes nécessaires.

### Informations générales de commande

Type	KLIPPON COPL 081606	Version
Référence	<a href="#">1390930000</a>	Klippon POK (boîtier vide en polyester), Plaque de mise à la terre,
GTIN (EAN)	4050118191202	autres, Hauteur: 33.5 mm, Largeur: 181 mm, Profondeur: 0.8 mm,
Qté.	5 ST	Matériau de base: Laiton, brillant, non traité

## KLIPPON POK 081606 EX

**Weidmüller Interface GmbH & Co. KG**

Klingenbergstraße 26

D-32758 Detmold

Germany

www.weidmueller.com

## Accessoires

### Matériel d'installation Klippon® POK



Le boîtier Klippon® POK est fabriqué à partir d'un polyester de haute qualité renforcé de fibres de verre et est idéal pour les applications et les environnements où la résistance à la corrosion, la résistance aux chocs et un indice de protection IP élevé sont exigés.

Caractéristiques principales de la vaste gamme de produits :

- Disponible en 17 tailles
- Deux finitions standard (couleurs) : gris (similaire au RAL 7001 pour l'usage industriel) et noir (similaire au RAL 9011 pour les environnements difficiles, Ex)
- Couvercle avec vis en acier inox, à tête cruciforme / à fente
- Joint moulé en silicone ou chloroprène
- Perçages de fixation à l'extérieur de la zone d'étanchéité pour assurer une protection élevée contre les infiltrations IP66
- Essai de résistance aux chocs jusqu'à 7 joules
- Montage directement sur le boîtier ou par le biais d'une plaque de maintien interne
- Montage directement sur paroi possible grâce à perçages de fixation ou pieds de montage
- Filetages pour la fixation de rails profilés et de plaques de montage
- Classe incendie jusqu'à E60 en fonction de la configuration
- Weidmüller est en mesure de fabriquer et fournir ce boîtier en fonction des spécifications du client - équipé de toutes les bornes et de tous les presse-étoupes nécessaires.

### Informations générales de commande

Type	TPSD FIXING SET POK	Version
Référence	<a href="#">1435840000</a>	Klippon POK (boîtier vide en polyester), Kit de fixation de plaque
GTIN (EAN)	4050118240771	signalétique, Hauteur: 12 mm, Largeur: 12 mm, Profondeur: 15.06
Qté.	1 ST	mm, Matériau de base: Acier inoxydable, non traité
Type	SD FIXING SET POK	Version
Référence	<a href="#">1463490000</a>	Klippon POK (boîtier vide en polyester), Kit de fixation de plaque
GTIN (EAN)	4050118299878	signalétique, Hauteur: 12 mm, Largeur: 12 mm, Profondeur: 16.4
Qté.	1 ST	mm, Matériau de base: Acier inox 1.4305 (303), non traité

## KLIPPON POK 081606 EX

**Weidmüller Interface GmbH & Co. KG**  
 Klingenbergstraße 26  
 D-32758 Detmold  
 Germany

www.weidmueller.com

## Accessoires

### Plaques de montage Klippon® POK standard



Le boîtier Klippon® POK est fabriqué à partir d'un polyester de haute qualité renforcé de fibres de verre et est idéal pour les applications et les environnements où la résistance à la corrosion, la résistance aux chocs et un indice de protection IP élevé sont exigés.

Caractéristiques principales de la vaste gamme de produits :

- Disponible en 17 tailles
- Deux finitions standard (couleurs) : gris (similaire au RAL 7001 pour l'usage industriel) et noir (similaire au RAL 9011 pour les environnements difficiles, Ex)
- Couvercle avec vis en acier inox, à tête cruciforme / à fente
- Joint moulé en silicone ou chloroprène
- Perçages de fixation à l'extérieur de la zone d'étanchéité pour assurer une protection élevée contre les infiltrations IP66
- Essai de résistance aux chocs jusqu'à 7 joules
- Montage directement sur le boîtier ou par le biais d'une plaque de maintien interne
- Montage directement sur paroi possible grâce à perçages de fixation ou pieds de montage
- Filetages pour la fixation de rails profilés et de plaques de montage
- Classe incendie jusqu'à E60 en fonction de la configuration
- Weidmüller est en mesure de fabriquer et fournir ce boîtier en fonction des spécifications du client - équipé de toutes les bornes et de tous les presse-étoupes nécessaires.

### Informations générales de commande

Type	POK MOPL 0816	Version	
Référence	<a href="#">9510680000</a>	Klippon POK (boîtier vide en polyester), Plaque de montage, Hauteur:	
GTIN (EAN)	4008190498191	64 mm, Largeur: 148.5 mm, Profondeur: 1.5 mm, Matériau de base:	
Qté.	1 ST	Tôle d'acier, zinguée, autres, argent	

## KLIPPON POK 081606 EX

**Weidmüller Interface GmbH & Co. KG**  
 Klingenbergstraße 26  
 D-32758 Detmold  
 Germany

www.weidmueller.com

## Accessoires

### Plaques de support Klippon® POK pour applications avec plaques de mise à la terre



Le boîtier Klippon® POK est fabriqué à partir d'un polyester de haute qualité renforcé de fibres de verre et est idéal pour les applications et les environnements où la résistance à la corrosion, la résistance aux chocs et un indice de protection IP élevé sont exigés.

Caractéristiques principales de la vaste gamme de produits :

- Disponible en 17 tailles
- Deux finitions standard (couleurs) : gris (similaire au RAL 7001 pour l'usage industriel) et noir (similaire au RAL 9011 pour les environnements difficiles, Ex)
- Couvercle avec vis en acier inox, à tête cruciforme / à fente
- Joint moulé en silicone ou chloroprène
- Perçages de fixation à l'extérieur de la zone d'étanchéité pour assurer une protection élevée contre les infiltrations IP66
- Essai de résistance aux chocs jusqu'à 7 joules
- Montage directement sur le boîtier ou par le biais d'une plaque de maintien interne
- Montage directement sur paroi possible grâce à perçages de fixation ou pieds de montage
- Filetages pour la fixation de rails profilés et de plaques de montage
- Classe incendie jusqu'à E60 en fonction de la configuration
- Weidmüller est en mesure de fabriquer et fournir ce boîtier en fonction des spécifications du client - équipé de toutes les bornes et de tous les presse-étoupes nécessaires.

### Informations générales de commande

Type	POK MOPL 0816 MINI	Version
Référence	<a href="#">1534310000</a>	Klippon POK (boîtier vide en polyester), Plaque de montage, Hauteur:
GTIN (EAN)	4050118338096	148 mm, Largeur: 34 mm, Profondeur: 1.5 mm, Matériau de base:
Qté.	1 ST	Tôle d'acier, zinguée, zingué, argent

## KLIPPON POK 081606 EX

**Weidmüller Interface GmbH & Co. KG**  
 Klingenbergstraße 26  
 D-32758 Detmold  
 Germany

www.weidmueller.com

## Accessoires

### TS 15



Le boîtier Klippon® POK est fabriqué à partir d'un polyester de haute qualité renforcé de fibres de verre et est idéal pour les applications et les environnements où la résistance à la corrosion, la résistance aux chocs et un indice de protection IP élevé sont exigés.

Caractéristiques principales de la vaste gamme de produits :

- Disponible en 17 tailles
- Deux finitions standard (couleurs) : gris (similaire au RAL 7001 pour l'usage industriel) et noir (similaire au RAL 9011 pour les environnements difficiles, Ex)
- Couvercle avec vis en acier inox, à tête cruciforme / à fente
- Joint moulé en silicone ou chloroprène
- Perçages de fixation à l'extérieur de la zone d'étanchéité pour assurer une protection élevée contre les infiltrations IP66
- Essai de résistance aux chocs jusqu'à 7 joules
- Montage directement sur le boîtier ou par le biais d'une plaque de maintien interne
- Montage directement sur paroi possible grâce à perçages de fixation ou pieds de montage
- Filetages pour la fixation de rails profilés et de plaques de montage
- Classe incendie jusqu'à E60 en fonction de la configuration
- Weidmüller est en mesure de fabriquer et fournir ce boîtier en fonction des spécifications du client - équipé de toutes les bornes et de tous les presse-étoupes nécessaires.

### Informations générales de commande

Type	TS15X5 ST POK 0816	Version	
Référence	<a href="#">8000003891</a>	Rail profilé, TS 15, Largeur: 147 mm, sans perçage longitudinal, Acier,	
GTIN (EAN)	4050118652567	à revêtement de zinc galvanique et passivé	
Qté.	20 ST		

### Écrou de mise à la terre



Les boulons de mise à la terre pour remplacement en tant que composant complet et disponibles en deux versions – laiton et acier inox.

### Informations générales de commande

Type	PEBZ M10 BR SET	Version	
Référence	<a href="#">1277220000</a>	Klippon POK (boîtier vide en polyester), Boulon de terre, autres,	
GTIN (EAN)	4050118067019	Hauteur: 21 mm, Largeur: 21 mm, Profondeur: 48.7 mm, Matériau de	
Qté.	1 ST	base: Laiton	

## KLIPPON POK 081606 EX

**Weidmüller Interface GmbH & Co. KG**  
 Klingenbergstraße 26  
 D-32758 Detmold  
 Germany

## Accessoires

www.weidmueller.com

### Écrou de mise à la terre Klippon® POK



Le boîtier Klippon® POK est fabriqué à partir d'un polyester de haute qualité renforcé de fibres de verre et est idéal pour les applications et les environnements où la résistance à la corrosion, la résistance aux chocs et un indice de protection IP élevé sont exigés.

Caractéristiques principales de la vaste gamme de produits :

- Disponible en 17 tailles
- Deux finitions standard (couleurs) : gris (similaire au RAL 7001 pour l'usage industriel) et noir (similaire au RAL 9011 pour les environnements difficiles, Ex)
- Couvercle avec vis en acier inox, à tête cruciforme / à fente
- Joint moulé en silicone ou chloroprène
- Perçages de fixation à l'extérieur de la zone d'étanchéité pour assurer une protection élevée contre les infiltrations IP66
- Essai de résistance aux chocs jusqu'à 7 joules
- Montage directement sur le boîtier ou par le biais d'une plaque de maintien interne
- Montage directement sur paroi possible grâce à perçages de fixation ou pieds de montage
- Filetages pour la fixation de rails profilés et de plaques de montage
- Classe incendie jusqu'à E60 en fonction de la configuration
- Weidmüller est en mesure de fabriquer et fournir ce boîtier en fonction des spécifications du client - équipé de toutes les bornes et de tous les presse-étoupes nécessaires.

### Informations générales de commande

Type	PEBZ M10 S4 SET	Version
Référence	<a href="#">1283440000</a>	Klippon POK (boîtier vide en polyester), Boulon de terre, autres,
GTIN (EAN)	4050118073362	Hauteur: 21 mm, Largeur: 21 mm, Profondeur: 48.7 mm, Matériau de
Qté.	1 ST	base: Acier inoxydable 1.4404 (316L)
Type	PEBZ M6 BR SET	Version
Référence	<a href="#">1277250000</a>	Klippon POK (boîtier vide en polyester), Boulon de terre, autres,
GTIN (EAN)	4050118067149	Hauteur: 12.3 mm, Largeur: 12.3 mm, Profondeur: 42 mm, Matériau
Qté.	1 ST	de base: Laiton

### Écrou de mise à la terre

#### Accessoires



## KLIPPON POK 081606 EX

**Weidmüller Interface GmbH & Co. KG**

Klingenbergstraße 26

D-32758 Detmold

Germany

www.weidmueller.com

## Accessoires

### Informations générales de commande

Type	PEBZ M6 S4 SET	Version	
Référence	<a href="#">1283430000</a>		Klippon POK (boîtier vide en polyester), Boulon de terre, autres,
GTIN (EAN)	4050118073607		Hauteur: 12.3 mm, Largeur: 12.3 mm, Profondeur: 42 mm, Matériau
Qté.	1 ST		de base: Acier inoxydable 1.4404 (316L)

### Matériel de montage



Intégration, extension et individualisation - les compléments adaptés à chaque cas d'utilisation. Les accessoires système complètement structurés de la nouvelle série de boîtiers Klippon® TB permettent d'adapter facilement les boîtiers aux exigences spécifiques de chaque application.

**Kits de matériels de fixation**

Des kits de matériels de fixation sont disponibles pour l'installation facile et rapide de supports de plaque signalétique, de supports documents et de capots anti-pluie.

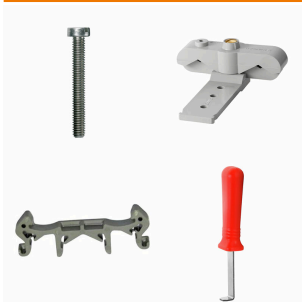
Le kit de fixation de plaquettes - SD est nécessaire pour installer un ID plastique (Trafolyte) ou une plaque signalétique. À l'aide de ce kit, vous pouvez monter l'ID ou la plaque signalétique directement sur le couvercle du boîtier. Le kit de fixation de plaquettes a spécialement été développé pour cet usage. Seul ce kit de fixation est en mesure de garantir qu'il ne se produira aucune fuite sur le boîtier et que la plaque ne s'endommagera pas.

Le kit de fixation universel - TPSD a été développé pour garantir un montage sûr et rapide des supports de plaque signalétique, des capots anti-pluie et des supports documents, par exemple. L'utilisation de ce kit de fixation permet de minimiser, voire d'éliminer, le risque de fuites.

### Informations générales de commande

Type	FKSC M6X8 D9/SW3	Version	
Référence	<a href="#">0642600000</a>		Klippon TB (Terminal Box), Vis de fixation, Matériau de base: Acier
GTIN (EAN)	4008190058258		
Qté.	50 ST		

### Support de montage



Nous offrons un large portefeuille de support de montage pour la manipulation et la supplémentation faciles de nos produits. De divers outils aux douilles isolantes et aux différents vissés, nos composants sont assortis les uns aux autres jusque dans les moindres détails et facilitent ainsi le montage dans le respect des normes et réglementations de protection respectives.

## KLIPPON POK 081606 EX

**Weidmüller Interface GmbH & Co. KG**  
Klingenbergstraße 26  
D-32758 Detmold  
Germany

[www.weidmueller.com](http://www.weidmueller.com)

## Accessoires

### Informations générales de commande

Type	FKSC M4X6 D8/SW2	Version	
Référence	<a href="#">1567480000</a>	Série SAK, Vis six pans creux, Visser, Nombre de pôles: 1	
GTIN (EAN)	4008190033491		
Qté.	100 ST		