

KLIPPON POK 404012

Weidmüller Interface GmbH & Co. KG

Klingenbergstraße 26

D-32758 Detmold

Germany

www.weidmueller.com



Le boîtier Klippon® POK est fabriqué à partir d'un polyester de haute qualité renforcé de fibres de verre et est idéal pour les applications et les environnements où la résistance à la corrosion, la résistance aux chocs et un indice de protection IP élevé sont exigés.

Caractéristiques principales de la vaste gamme de produits :

- Disponible en 17 tailles
- Deux finitions standard (couleurs) : gris (similaire au RAL 7001 pour l'usage industriel) et noir (similaire au RAL 9011 pour les environnements difficiles, Ex)
- Couvercle avec vis en acier inox, à tête cruciforme / à fente
- Joint moulé en silicone ou chloroprène
- Perçages de fixation à l'extérieur de la zone d'étanchéité pour assurer une protection élevée contre les infiltrations IP66
- Essai de résistance aux chocs jusqu'à 7 joules
- Montage directement sur le boîtier ou par le biais d'une plaque de maintien interne
- Montage directement sur paroi possible grâce à perçages de fixation ou pieds de montage
- Filetages pour la fixation de rails profilés et de plaques de montage
- Classe incendie jusqu'à E60 en fonction de la configuration
- Weidmüller est en mesure de fabriquer et fournir ce boîtier en fonction des spécifications du client - équipé

de toutes les bornes et de tous les presse-étoupes nécessaires.

Informations générales de commande

Version	Klippon POK (boîtier vide en polyester), Boîtier vide, Hauteur: 405 mm, Largeur: 400 mm, Profondeur: 120 mm, Matériau de base: Polyester renforcé fibre de verre, non traité, brillant, gris argent
Référence	1305970000
Type	KLIPPON POK 404012
GTIN (EAN)	4050118108323
Qté.	1 Pièce

Caractéristiques techniques

Agréments

Agréments



ROHS	Conforme
UL File Number Search	Site Web UL
N° de certificat (cULus)	E256877

Dimensions et poids

Profondeur	120 mm	Profondeur (pouces)	4.7244 inch
Hauteur	405 mm	Hauteur (pouces)	15.9449 inch
Hauteur version la plus basse	120 mm	Largeur	400 mm
Largeur (pouces)	15.748 inch	Cote de fixation hauteur	355 mm
Cote de fixation largeur	380 mm	Poids net	5415 g

Températures

Température de fonctionnement	-40 °C...100 °C
-------------------------------	-----------------

Conformité environnementale du produit

Statut de conformité RoHS	Conforme avec exemption
Exemption RoHS (le cas échéant/connue)	6c
REACH SVHC	Lead 7439-92-1
SCIP	afb385d0-c52b-4449-8502-203596817ab0

Classifications

ETIM 8.0	EC000261	ETIM 9.0	EC000261
ETIM 10.0	EC000261	ECLASS 14.0	27-18-01-01
ECLASS 15.0	27-18-01-01		

Caractéristiques générales

Epaisseur du matériau du couvercle	5 mm	Epaisseur du matériau du coffret	5.99 mm
Température de fonctionnement , max.	100 °C	Température de fonctionnement , min.	-40 °C
Classe d'inflammabilité selon UL 94	V-0	Fixation du couvercle	Vis à tête fendue / cruciforme
Normes	DIN EN 62208 - Boîtier vide standard, DIN 4102-12	Surface	non traité, brillant
Tenue aux chocs	5 J version standard	Degré de protection	IP66
Matériau de base	Polyester renforcé fibre de verre	Matériau du joint	Chloroprène
Couple des vis du couvercle	2.5 Nm	Fixation du coffret	Installation à travers la paroi arrière du coffret, Pattes de fixation
Classe de protection (UL)	Type 4, Type 4X	Nombre de vis de couvercle	4
Largeur de l'orifice d'accès	388.02 mm	Outil nécessaire	SDK PZ2
Plaque de presse-étoupes	Non	Charge utile max.	64.8 kg
Couvercle	Oui	Hauteur de l'orifice d'accès	393.02 mm
Domaines d'utilisation :	Installations portuaires, Construction de machines,		

Caractéristiques techniques

Industrie des processus,
 Transports

Equipement horizontal

WDU 10 / ZDU 10	3x33	WDU 16 / ZDU 16	3x27
WDU 2,5 / ZDU 2,5 / IDU 2,5	3x67	WDU 4 / ZDU 4	3x55
WDU 6 / ZDU 6	3x41		

Equipement vertical

WDU 2,5 / ZDU 2,5 / IDU 2,5	*	WDU 4 / ZDU 4	*
-----------------------------	---	---------------	---

Numéros de certificat du boîtier

Numéro de déclaration de conformité (DoC LVD)	DE PS2401 1604 12 001ISS02	Numéro de certificat (DNV)	TAE00002R2
Conditions d'homologation	cULus, LR, DNV	N° de certificat (cULus)	E256877

Presse-étoupes droite

M25	18	M16	39
M40	5	M50	4
M32	7	M20	30
M12	60		

Presse-étoupes gauche

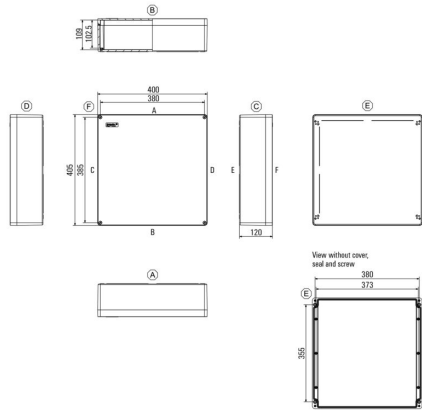
M12	60	M50	4
M16	39	M32	7
M25	18	M20	30
M40	5		

Presse-étoupes haut / bas

M20	33	M12	62
M40	6	M32	14
M25	18	M50	4
M16	54		

Note importante

Informations sur le produit	The fire rating up to E60 acc. to DIN 4102-12 depends on concrete configurations / installations (details see "Declaration of Manufacturer" in "Downloads")
-----------------------------	---



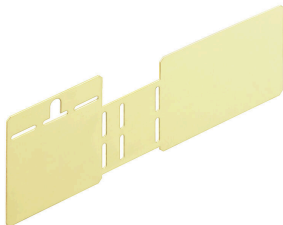
KLIPPON POK 404012

Weidmüller Interface GmbH & Co. KG
 Klingenbergstraße 26
 D-32758 Detmold
 Germany

www.weidmueller.com

Accessoires

Plaques de mise à la terre Klippon® POK



Le boîtier Klippon® POK est fabriqué à partir d'un polyester de haute qualité renforcé de fibres de verre et est idéal pour les applications et les environnements où la résistance à la corrosion, la résistance aux chocs et un indice de protection IP élevé sont exigés.

Caractéristiques principales de la vaste gamme de produits :

- Disponible en 17 tailles
- Deux finitions standard (couleurs) : gris (similaire au RAL 7001 pour l'usage industriel) et noir (similaire au RAL 9011 pour les environnements difficiles, Ex)
- Couvercle avec vis en acier inox, à tête cruciforme / à fente
- Joint moulé en silicone ou chloroprène
- Perçages de fixation à l'extérieur de la zone d'étanchéité pour assurer une protection élevée contre les infiltrations IP66
- Essai de résistance aux chocs jusqu'à 7 joules
- Montage directement sur le boîtier ou par le biais d'une plaque de maintien interne
- Montage directement sur paroi possible grâce à perçages de fixation ou pieds de montage
- Filetages pour la fixation de rails profilés et de plaques de montage
- Classe incendie jusqu'à E60 en fonction de la configuration
- Weidmüller est en mesure de fabriquer et fournir ce boîtier en fonction des spécifications du client - équipé de toutes les bornes et de tous les presse-étoupes nécessaires.

Informations générales de commande

Type	KLIPPON COPL 404012	Version	
Référence	1391070000		Klippon POK (boîtier vide en polyester), Plaque de mise à la terre,
GTIN (EAN)	4050118191226		autres, Hauteur: 85.5 mm, Largeur: 722 mm, Profondeur: 0.8 mm,
Qté.	5 ST		Matériau de base: Laiton, brillant, non traité

KLIPPON POK 404012

Weidmüller Interface GmbH & Co. KG

Klingenbergstraße 26

D-32758 Detmold

Germany

www.weidmueller.com

Accessoires

Matériel d'installation Klippon® POK



Le boîtier Klippon® POK est fabriqué à partir d'un polyester de haute qualité renforcé de fibres de verre et est idéal pour les applications et les environnements où la résistance à la corrosion, la résistance aux chocs et un indice de protection IP élevé sont exigés.

Caractéristiques principales de la vaste gamme de produits :

- Disponible en 17 tailles
- Deux finitions standard (couleurs) : gris (similaire au RAL 7001 pour l'usage industriel) et noir (similaire au RAL 9011 pour les environnements difficiles, Ex)
- Couvercle avec vis en acier inox, à tête cruciforme / à fente
- Joint moulé en silicone ou chloroprène
- Perçages de fixation à l'extérieur de la zone d'étanchéité pour assurer une protection élevée contre les infiltrations IP66
- Essai de résistance aux chocs jusqu'à 7 joules
- Montage directement sur le boîtier ou par le biais d'une plaque de maintien interne
- Montage directement sur paroi possible grâce à perçages de fixation ou pieds de montage
- Filetages pour la fixation de rails profilés et de plaques de montage
- Classe incendie jusqu'à E60 en fonction de la configuration
- Weidmüller est en mesure de fabriquer et fournir ce boîtier en fonction des spécifications du client - équipé de toutes les bornes et de tous les presse-étoupes nécessaires.

Informations générales de commande

Type	SD FIXING SET POK	Version
Référence	1463490000	Klippon POK (boîtier vide en polyester), Kit de fixation de plaque
GTIN (EAN)	4050118299878	signalétique, Hauteur: 12 mm, Largeur: 12 mm, Profondeur: 16.4
Qté.	1 ST	mm, Matériau de base: Acier inox 1.4305 (303), non traité

KLIPPON POK 404012

Weidmüller Interface GmbH & Co. KG
 Klingenbergstraße 26
 D-32758 Detmold
 Germany

www.weidmueller.com

Accessoires

Plaques de montage Klippon® POK standard



Le boîtier Klippon® POK est fabriqué à partir d'un polyester de haute qualité renforcé de fibres de verre et est idéal pour les applications et les environnements où la résistance à la corrosion, la résistance aux chocs et un indice de protection IP élevé sont exigés.

Caractéristiques principales de la vaste gamme de produits :

- Disponible en 17 tailles
- Deux finitions standard (couleurs) : gris (similaire au RAL 7001 pour l'usage industriel) et noir (similaire au RAL 9011 pour les environnements difficiles, Ex)
- Couvercle avec vis en acier inox, à tête cruciforme / à fente
- Joint moulé en silicone ou chloroprène
- Perçages de fixation à l'extérieur de la zone d'étanchéité pour assurer une protection élevée contre les infiltrations IP66
- Essai de résistance aux chocs jusqu'à 7 joules
- Montage directement sur le boîtier ou par le biais d'une plaque de maintien interne
- Montage directement sur paroi possible grâce à perçages de fixation ou pieds de montage
- Filetages pour la fixation de rails profilés et de plaques de montage
- Classe incendie jusqu'à E60 en fonction de la configuration
- Weidmüller est en mesure de fabriquer et fournir ce boîtier en fonction des spécifications du client - équipé de toutes les bornes et de tous les presse-étoupes nécessaires.

Informations générales de commande

Type	POK MOPL 4040	Version
Référence	9510670000	Klippon POK (boîtier vide en polyester), Plaque de montage, Hauteur:
GTIN (EAN)	4008190498313	389 mm, Largeur: 383 mm, Profondeur: 1.5 mm, Matériau de base:
Qté.	1 ST	Tôle d'acier, zinguée, autres, argent

KLIPPON POK 404012

Weidmüller Interface GmbH & Co. KG

Klingenbergstraße 26

D-32758 Detmold

Germany

www.weidmueller.com

Accessoires

Profondeur 7,5 mm



Le boîtier Klippon® POK est fabriqué à partir d'un polyester de haute qualité renforcé de fibres de verre et est idéal pour les applications et les environnements où la résistance à la corrosion, la résistance aux chocs et un indice de protection IP élevé sont exigés.

Caractéristiques principales de la vaste gamme de produits :

- Disponible en 17 tailles
- Deux finitions standard (couleurs) : gris (similaire au RAL 7001 pour l'usage industriel) et noir (similaire au RAL 9011 pour les environnements difficiles, Ex)
- Couvercle avec vis en acier inox, à tête cruciforme / à fente
- Joint moulé en silicone ou chloroprène
- Perçages de fixation à l'extérieur de la zone d'étanchéité pour assurer une protection élevée contre les infiltrations IP66
- Essai de résistance aux chocs jusqu'à 7 joules
- Montage directement sur le boîtier ou par le biais d'une plaque de maintien interne
- Montage directement sur paroi possible grâce à perçages de fixation ou pieds de montage
- Filetages pour la fixation de rails profilés et de plaques de montage
- Classe incendie jusqu'à E60 en fonction de la configuration
- Weidmüller est en mesure de fabriquer et fournir ce boîtier en fonction des spécifications du client - équipé de toutes les bornes et de tous les presse-étoupes nécessaires.

Informations générales de commande

Type	TS35X7.5 ST POK 4040	Version	
Référence	8000003913	Rail profilé, TS 35, TS 35 x 7.5, Largeur: 384 mm, sans perçage	
GTIN (EAN)	4050118652734	longitudinal, Acier, à revêtement de zinc galvanique et passivé	
Qté.	20 ST		

Écrou de mise à la terre



Les boulons de mise à la terre pour remplacement en tant que composant complet et disponibles en deux versions – laiton et acier inox.

Informations générales de commande

Type	PEBZ M10 BR SET	Version	
Référence	1277220000	Klippon POK (boîtier vide en polyester), Boulon de terre, autres,	
GTIN (EAN)	4050118067019	Hauteur: 21 mm, Largeur: 21 mm, Profondeur: 48.7 mm, Matériau de	
Qté.	1 ST	base: Laiton	

KLIPPON POK 404012

Weidmüller Interface GmbH & Co. KG

Klingenbergstraße 26

D-32758 Detmold

Germany

www.weidmueller.com

Accessoires

Type	PEBZ M10 S4 SET	Version
Référence	1283440000	Klippon POK (boîtier vide en polyester), Boulon de terre, autres,
GTIN (EAN)	4050118073362	Hauteur: 21 mm, Largeur: 21 mm, Profondeur: 48.7 mm, Matériau de
Qté.	1 ST	base: Acier inoxydable 1.4404 (316L)

Écrou de mise à la terre Klippon® POK



Le boîtier Klippon® POK est fabriqué à partir d'un polyester de haute qualité renforcé de fibres de verre et est idéal pour les applications et les environnements où la résistance à la corrosion, la résistance aux chocs et un indice de protection IP élevé sont exigés.

Caractéristiques principales de la vaste gamme de produits :

- Disponible en 17 tailles
- Deux finitions standard (couleurs) : gris (similaire au RAL 7001 pour l'usage industriel) et noir (similaire au RAL 9011 pour les environnements difficiles, Ex)
- Couvercle avec vis en acier inox, à tête cruciforme / à fente
- Joint moulé en silicone ou chloroprène
- Perçages de fixation à l'extérieur de la zone d'étanchéité pour assurer une protection élevée contre les infiltrations IP66
- Essai de résistance aux chocs jusqu'à 7 joules
- Montage directement sur le boîtier ou par le biais d'une plaque de maintien interne
- Montage directement sur paroi possible grâce à perçages de fixation ou pieds de montage
- Filetages pour la fixation de rails profilés et de plaques de montage
- Classe incendie jusqu'à E60 en fonction de la configuration
- Weidmüller est en mesure de fabriquer et fournir ce boîtier en fonction des spécifications du client - équipé de toutes les bornes et de tous les presse-étoupes nécessaires.

Informations générales de commande

Type	PEBZ M6 BR SET	Version
Référence	1277250000	Klippon POK (boîtier vide en polyester), Boulon de terre, autres,
GTIN (EAN)	4050118067149	Hauteur: 12.3 mm, Largeur: 12.3 mm, Profondeur: 42 mm, Matériau
Qté.	1 ST	de base: Laiton

KLIPPON POK 404012

Weidmüller Interface GmbH & Co. KG
Klingenbergstraße 26
D-32758 Detmold
Germany

www.weidmueller.com

Accessoires

Écrou de mise à la terre



Les boulons de mise à la terre pour remplacement en tant que composant complet et disponibles en deux versions – laiton et acier inox.

Informations générales de commande

Type	PEBZ M6 S4 SET	Version	
Référence	1283430000	Klippon POK (boîtier vide en polyester), Boulon de terre, autres,	
GTIN (EAN)	4050118073607	Hauteur: 12.3 mm, Largeur: 12.3 mm, Profondeur: 42 mm, Matériau	
Qté.	1 ST	de base: Acier inoxydable 1.4404 (316L)	

Bouchons de ventilation - DAE



Outre les presse-étoupes pour une large gamme d'applications, la gamme de produits est complétée par des bouchons, des éléments de compensation de pression, des adaptateurs et les accessoires correspondants tels que les écrous de blocage, les bagues d'étanchéité, les rondelles plates et les bagues de mise à la terre.

Informations générales de commande

Type	DAE M12 PA LONG	Version	
Référence	1868570000	DAE (élément de ventilation), Élément de compensation, droit, M 12,	
GTIN (EAN)	4032248440429	10 mm, IP66, IP68, IP69K, Polyamide 6	
Qté.	10 ST		
Type	DAE M12 SS	Version	
Référence	1868550000	DAE (élément de ventilation), Élément de compensation, droit, M 12,	
GTIN (EAN)	4032248440405	10 mm, IP66, IP68, IP69K, Acier inox 1.4305 (303)	
Qté.	10 ST		

Entretoise



Des entretoises en acier inoxydable en trois longueurs pour augmenter la distance entre les rails de montage ou les rails DIN et la paroi arrière du boîtier.

KLIPPON POK 404012

Weidmüller Interface GmbH & Co. KG
 Klingenbergstraße 26
 D-32758 Detmold
 Germany

Accessoires

www.weidmueller.com

Informations générales de commande

Type	SP M6 15 MSZN	Version
Référence	3896100000	Klippon EB (Essential Box), Séparateur, Hauteur: 11.2 mm, Largeur:
GTIN (EAN)	4008190857851	10 mm, Profondeur: 15 mm, Matériau de base: Acier, argent
Qté.	2 ST	
Type	SP M6 20 MSZN	Version
Référence	3896200000	Klippon EB (Essential Box), Séparateur, Hauteur: 11.2 mm, Largeur:
GTIN (EAN)	4008190850234	10 mm, Profondeur: 20 mm, Matériau de base: Acier, argent
Qté.	2 ST	
Type	SP M6 30 MSZN	Version
Référence	3896300000	Klippon EB (Essential Box), Séparateur, Hauteur: 11.2 mm, Largeur:
GTIN (EAN)	4008190850241	10 mm, Profondeur: 30 mm, Matériau de base: Acier, argent
Qté.	2 ST	
Type	SP M6 15 S2	Version
Référence	0935120000	Klippon TB (Terminal Box), Séparateur, Hauteur: 11.2 mm, Largeur: 10
GTIN (EAN)	4032248699056	mm, Profondeur: 15 mm, Matériau de base: Acier inox 1.4305 (303),
Qté.	4 ST	argent
Type	SP M6 10 S2	Version
Référence	0935110000	Klippon TB (Terminal Box), Séparateur, Hauteur: 11.2 mm, Largeur: 10
GTIN (EAN)	4032248699049	mm, Profondeur: 10 mm, Matériau de base: Acier inox 1.4305 (303),
Qté.	4 ST	argent
Type	SP M6 20 S2	Version
Référence	0935130000	Klippon TB (Terminal Box), Séparateur, Hauteur: 11.2 mm, Largeur: 10
GTIN (EAN)	4032248699001	mm, Profondeur: 20 mm, Matériau de base: Acier inox 1.4305 (303),
Qté.	4 ST	argent
Type	SP M6 30 S2	Version
Référence	0935140000	Klippon TB (Terminal Box), Séparateur, Hauteur: 11.2 mm, Largeur: 10
GTIN (EAN)	4032248699117	mm, Profondeur: 30 mm, Matériau de base: Acier inox 1.4305 (303),
Qté.	4 ST	argent

Accessoires

Matériel de montage



Intégration, extension et individualisation - les compléments adaptés à chaque cas d'utilisation
Les accessoires système complètement structurés de la nouvelle série de boîtiers Klippon® TB permettent d'adapter facilement les boîtiers aux exigences spécifiques de chaque application.

Kits de matériels de fixation

Des kits de matériels de fixation sont disponibles pour l'installation facile et rapide de supports de plaque signalétique, de supports documents et de capots anti-pluie.

Le kit de fixation de plaquettes - SD est nécessaire pour installer un ID plastique (Trafolyte) ou une plaque signalétique. À l'aide de ce kit, vous pouvez monter l'ID ou la plaque signalétique directement sur le couvercle du boîtier. Le kit de fixation de plaquettes a spécialement été développé pour cet usage. Seul ce kit de fixation est en mesure de garantir qu'il ne se produira aucune fuite sur le boîtier et que la plaque ne s'endommagera pas.

Le kit de fixation universel - TPSD a été développé pour garantir un montage sûr et rapide des supports de plaque signalétique, des capots anti-pluie et des supports documents, par exemple. L'utilisation de ce kit de fixation permet de minimiser, voire d'éliminer, le risque de fuites.

Informations générales de commande

Type	FKSC M6X8 D9/SW3	Version	
Référence	0642600000	Klippon TB (Terminal Box), Vis de fixation, Matériau de base: Acier	
GTIN (EAN)	4008190058258		
Qté.	50 ST		

KLIPPON POK 404012

Weidmüller Interface GmbH & Co. KG
 Klingenbergstraße 26
 D-32758 Detmold
 Germany

www.weidmueller.com

Accessoires

Profondeur 15 mm



Le boîtier Klippon® POK est fabriqué à partir d'un polyester de haute qualité renforcé de fibres de verre et est idéal pour les applications et les environnements où la résistance à la corrosion, la résistance aux chocs et un indice de protection IP élevé sont exigés.

Caractéristiques principales de la vaste gamme de produits :

- Disponible en 17 tailles
- Deux finitions standard (couleurs) : gris (similaire au RAL 7001 pour l'usage industriel) et noir (similaire au RAL 9011 pour les environnements difficiles, Ex)
- Couvercle avec vis en acier inox, à tête cruciforme / à fente
- Joint moulé en silicone ou chloroprène
- Perçages de fixation à l'extérieur de la zone d'étanchéité pour assurer une protection élevée contre les infiltrations IP66
- Essai de résistance aux chocs jusqu'à 7 joules
- Montage directement sur le boîtier ou par le biais d'une plaque de maintien interne
- Montage directement sur paroi possible grâce à perçages de fixation ou pieds de montage
- Filetages pour la fixation de rails profilés et de plaques de montage
- Classe incendie jusqu'à E60 en fonction de la configuration
- Weidmüller est en mesure de fabriquer et fournir ce boîtier en fonction des spécifications du client - équipé de toutes les bornes et de tous les presse-étoupes nécessaires.

Informations générales de commande

Type	TS35X15 ST POK 4040	Version	
Référence	8000073216		Rail profilé, TS 35, TS 35 x 15, avec perçage longitudinal, Acier, à
GTIN (EAN)	4064675356738		revêtement de zinc galvanique et passivé
Qté.	20 ST		