

## KLIPPON POK 162609

**Weidmüller Interface GmbH & Co. KG**

Klingenbergstraße 26

D-32758 Detmold

Germany

www.weidmueller.com



Le boîtier Klippon® POK est fabriqué à partir d'un polyester de haute qualité renforcé de fibres de verre et est idéal pour les applications et les environnements où la résistance à la corrosion, la résistance aux chocs et un indice de protection IP élevé sont exigés.

Caractéristiques principales de la vaste gamme de produits :

- Disponible en 17 tailles
- Deux finitions standard (couleurs) : gris (similaire au RAL 7001 pour l'usage industriel) et noir (similaire au RAL 9011 pour les environnements difficiles, Ex)
- Couvercle avec vis en acier inox, à tête cruciforme / à fente
- Joint moulé en silicone ou chloroprène
- Perçages de fixation à l'extérieur de la zone d'étanchéité pour assurer une protection élevée contre les infiltrations IP66
- Essai de résistance aux chocs jusqu'à 7 joules
- Montage directement sur le boîtier ou par le biais d'une plaque de maintien interne
- Montage directement sur paroi possible grâce à perçages de fixation ou pieds de montage
- Filetages pour la fixation de rails profilés et de plaques de montage
- Classe incendie jusqu'à E60 en fonction de la configuration
- Weidmüller est en mesure de fabriquer et fournir ce boîtier en fonction des spécifications du client - équipé

de toutes les bornes et de tous les presse-étoupes nécessaires.

### Informations générales de commande

|            |  |
|------------|--|
| Version    | Klippon POK (boîtier vide en polyester), Boîtier vide, Hauteur: 160 mm, Largeur: 260 mm, Profondeur: 90 mm, Matériau de base: Polyester renforcé fibre de verre, non traité, brillant, gris argent |
| Référence  | <a href="#">1305900000</a>   |
| Type       | KLIPPON POK 162609   |
| GTIN (EAN) | 4050118108309  |
| Qté.       | 1 Pièce  |

## Caractéristiques techniques

## Agréments

Agréments



|                          |                             |
|--------------------------|-----------------------------|
| ROHS                     | Conforme                    |
| UL File Number Search    | <a href="#">Site Web UL</a> |
| N° de certificat (cULus) | E256877                     |

## Dimensions et poids

|                               |              |                          |             |
|-------------------------------|--------------|--------------------------|-------------|
| Profondeur                    | 90 mm        | Profondeur (pouces)      | 3.5433 inch |
| Hauteur                       | 160 mm       | Hauteur (pouces)         | 6.2992 inch |
| Hauteur version la plus basse | 90 mm        | Largeur                  | 260 mm      |
| Largeur (pouces)              | 10.2362 inch | Cote de fixation hauteur | 110 mm      |
| Cote de fixation largeur      | 240 mm       | Poids net                | 1756 g      |

## Températures

|                               |                 |
|-------------------------------|-----------------|
| Température de fonctionnement | -40 °C...100 °C |
|-------------------------------|-----------------|

## Conformité environnementale du produit

|  |                                      |
|--|--------------------------------------|
| Statut de conformité RoHS              | Conforme avec exemption              |
| Exemption RoHS (le cas échéant/connue) | 6c                                   |
| REACH SVHC                             | Lead 7439-92-1                       |
| SCIP                                   | afb385d0-c52b-4449-8502-203596817ab0 |

## Classifications

|             |             |             |             |
|-------------|-------------|-------------|-------------|
| ETIM 8.0    | EC000261    | ETIM 9.0    | EC000261    |
| ETIM 10.0   | EC000261    | ECLASS 14.0 | 27-18-01-01 |
| ECLASS 15.0 | 27-18-01-01 |             |             |

## Caractéristiques générales

|                                      |   |                                      |  |
|--------------------------------------|---|--------------------------------------|--|
| Epaisseur du matériau du couvercle   | 5 mm  | Epaisseur du matériau du coffret     | 5.99 mm  |
| Température de fonctionnement , max. | 100 °C  | Température de fonctionnement , min. | -40 °C   |
| Classe d'inflammabilité selon UL 94  | V-0   | Fixation du couvercle                | Vis à tête fendue / cruciforme   |
| Normes                               | DIN EN 62208 - Boîtier vide standard, DIN 4102-12   | Surface                              | non traité, brillant   |
| Tenue aux chocs                      | 5 J version standard                                | Degré de protection                  | IP66   |
| Matériau de base                     | Polyester renforcé fibre de verre                   | Matériau du joint                    | Chloroprène  |
| Couple des vis du couvercle          | 2.5 Nm  | Fixation du coffret                  | Installation à travers la paroi arrière du coffret, Pattes de fixation |
| Classe de protection (UL)            | Type 4, Type 4X                                     | Nombre de vis de couvercle           | 4  |
| Largeur de l'orifice d'accès         | 248.02 mm   | Outil nécessaire                     | <a href="#">SDK PZ2</a>  |
| Plaque de presse-étoupes             | Non   | Charge utile max.                    | 16.64 kg   |
| Couvercle                            | Oui   | Hauteur de l'orifice d'accès         | 148.02 mm  |
| Domaines d'utilisation :             | Installations portuaires, Construction de machines, |                                      |  |

### Caractéristiques techniques

Industrie des processus,  
 Transports

#### Equipement horizontal

|                             |      |                 |      |
|-----------------------------|------|-----------------|------|
| WDU 10 / ZDU 10             | 1x16 | WDU 16 / ZDU 16 | 1x16 |
| WDU 2,5 / ZDU 2,5 / IDU 2,5 | 1x36 | WDU 4 / ZDU 4   | 1x30 |
| WDU 6 / ZDU 6               | 1x23 |                 |      |

#### Equipement vertical

|                             |   |               |   |
|-----------------------------|---|---------------|---|
| WDU 2,5 / ZDU 2,5 / IDU 2,5 | * | WDU 4 / ZDU 4 | * |
|-----------------------------|---|---------------|---|

#### Numéros de certificat du boîtier

|   |                               |                            |            |
|---|-------------------------------|----------------------------|------------|
| Numéro de déclaration de conformité (DoC LVD) | DE PS2401 1604 12<br>001ISS02 | Numéro de certificat (DNV) | TAE00002R2 |
| Conditions d'homologation                     | cULus, LR, DNV                | N° de certificat (cULus)   | E256877    |

#### Presse-étoupes droite

|     |   |     |    |
|-----|---|-----|----|
| M25 | 2 | M16 | 6  |
| M40 | 1 | M32 | 2  |
| M20 | 4 | M12 | 11 |

#### Presse-étoupes gauche

|     |    |     |   |
|-----|----|-----|---|
| M12 | 11 | M16 | 6 |
| M32 | 2  | M25 | 2 |
| M20 | 4  | M40 | 1 |

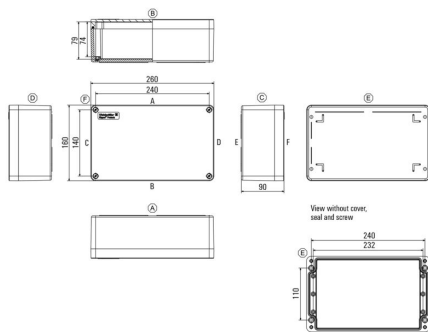
#### Presse-étoupes haut / bas

|     |    |     |    |
|-----|----|-----|----|
| M20 | 14 | M12 | 30 |
| M40 | 3  | M32 | 4  |
| M25 | 5  | M16 | 24 |

#### Note importante

Informations sur le produit      The fire rating up to E60 acc. to DIN 4102-12 depends on concrete configurations / installations (details see "Declaration of Manufacturer" in "Downloads")

Dessins



## KLIPPON POK 162609

**Weidmüller Interface GmbH & Co. KG**  
 Klingenbergstraße 26  
 D-32758 Detmold  
 Germany

## Accessoires

www.weidmueller.com

### Plaques de mise à la terre Klippon® POK



Le boîtier Klippon® POK est fabriqué à partir d'un polyester de haute qualité renforcé de fibres de verre et est idéal pour les applications et les environnements où la résistance à la corrosion, la résistance aux chocs et un indice de protection IP élevé sont exigés.

Caractéristiques principales de la vaste gamme de produits :

- Disponible en 17 tailles
- Deux finitions standard (couleurs) : gris (similaire au RAL 7001 pour l'usage industriel) et noir (similaire au RAL 9011 pour les environnements difficiles, Ex)
- Couvercle avec vis en acier inox, à tête cruciforme / à fente
- Joint moulé en silicone ou chloroprène
- Perçages de fixation à l'extérieur de la zone d'étanchéité pour assurer une protection élevée contre les infiltrations IP66
- Essai de résistance aux chocs jusqu'à 7 joules
- Montage directement sur le boîtier ou par le biais d'une plaque de maintien interne
- Montage directement sur paroi possible grâce à perçages de fixation ou pieds de montage
- Filetages pour la fixation de rails profilés et de plaques de montage
- Classe incendie jusqu'à E60 en fonction de la configuration
- Weidmüller est en mesure de fabriquer et fournir ce boîtier en fonction des spécifications du client - équipé de toutes les bornes et de tous les presse-étoupes nécessaires.

### Informations générales de commande

|            |                            |         |   |
|------------|----------------------------|---------|---|
| Type       | KLIPPON COPL 162609        | Version |   |
| Référence  | <a href="#">1391000000</a> |         | Klippon POK (boîtier vide en polyester), Plaque de mise à la terre, |
| GTIN (EAN) | 4050118191318              |         | autres, Hauteur: 60.5 mm, Largeur: 339 mm, Profondeur: 0.8 mm,      |
| Qté.       | 5 ST                       |         | Matériau de base: Laiton, brillant, non traité                      |

## KLIPPON POK 162609

**Weidmüller Interface GmbH & Co. KG**  
 Klingenbergstraße 26  
 D-32758 Detmold  
 Germany

## Accessoires

www.weidmueller.com

### Matériel d'installation Klippon® POK



Le boîtier Klippon® POK est fabriqué à partir d'un polyester de haute qualité renforcé de fibres de verre et est idéal pour les applications et les environnements où la résistance à la corrosion, la résistance aux chocs et un indice de protection IP élevé sont exigés.

Caractéristiques principales de la vaste gamme de produits :

- Disponible en 17 tailles
- Deux finitions standard (couleurs) : gris (similaire au RAL 7001 pour l'usage industriel) et noir (similaire au RAL 9011 pour les environnements difficiles, Ex)
- Couvercle avec vis en acier inox, à tête cruciforme / à fente
- Joint moulé en silicone ou chloroprène
- Perçages de fixation à l'extérieur de la zone d'étanchéité pour assurer une protection élevée contre les infiltrations IP66
- Essai de résistance aux chocs jusqu'à 7 joules
- Montage directement sur le boîtier ou par le biais d'une plaque de maintien interne
- Montage directement sur paroi possible grâce à perçages de fixation ou pieds de montage
- Filetages pour la fixation de rails profilés et de plaques de montage
- Classe incendie jusqu'à E60 en fonction de la configuration
- Weidmüller est en mesure de fabriquer et fournir ce boîtier en fonction des spécifications du client - équipé de toutes les bornes et de tous les presse-étoupes nécessaires.

### Informations générales de commande

|            |                            |  |
|------------|----------------------------|--|
| Type       | SD FIXING SET POK          | Version  |
| Référence  | <a href="#">1463490000</a> | Klippon POK (boîtier vide en polyester), Kit de fixation de plaque |
| GTIN (EAN) | 4050118299878              | signalétique, Hauteur: 12 mm, Largeur: 12 mm, Profondeur: 16.4     |
| Qté.       | 1 ST                       | mm, Matériau de base: Acier inox 1.4305 (303), non traité          |

## KLIPPON POK 162609

**Weidmüller Interface GmbH & Co. KG**  
 Klingenbergstraße 26  
 D-32758 Detmold  
 Germany

www.weidmueller.com

## Accessoires

### Plaques de montage Klippon® POK standard



Le boîtier Klippon® POK est fabriqué à partir d'un polyester de haute qualité renforcé de fibres de verre et est idéal pour les applications et les environnements où la résistance à la corrosion, la résistance aux chocs et un indice de protection IP élevé sont exigés.

Caractéristiques principales de la vaste gamme de produits :

- Disponible en 17 tailles
- Deux finitions standard (couleurs) : gris (similaire au RAL 7001 pour l'usage industriel) et noir (similaire au RAL 9011 pour les environnements difficiles, Ex)
- Couvercle avec vis en acier inox, à tête cruciforme / à fente
- Joint moulé en silicone ou chloroprène
- Perçages de fixation à l'extérieur de la zone d'étanchéité pour assurer une protection élevée contre les infiltrations IP66
- Essai de résistance aux chocs jusqu'à 7 joules
- Montage directement sur le boîtier ou par le biais d'une plaque de maintien interne
- Montage directement sur paroi possible grâce à perçages de fixation ou pieds de montage
- Filetages pour la fixation de rails profilés et de plaques de montage
- Classe incendie jusqu'à E60 en fonction de la configuration
- Weidmüller est en mesure de fabriquer et fournir ce boîtier en fonction des spécifications du client - équipé de toutes les bornes et de tous les presse-étoupes nécessaires.

### Informations générales de commande

|            |                            |  |  |
|------------|----------------------------|--|--|
| Type       | POK MOPL 1626              | Version  |  |
| Référence  | <a href="#">9510620000</a> | Klippon POK (boîtier vide en polyester), Plaque de montage, Hauteur: |  |
| GTIN (EAN) | 4008190498252              | 143 mm, Largeur: 245 mm, Profondeur: 1.5 mm, Matériau de base:       |  |
| Qté.       | 1 ST                       | Tôle d'acier, zinguée, autres, argent                                |  |

## KLIPPON POK 162609

**Weidmüller Interface GmbH & Co. KG**

Klingenbergstraße 26

D-32758 Detmold

Germany

www.weidmueller.com

## Accessoires

### Plaques de support Klippon® POK pour applications avec plaques de mise à la terre



Le boîtier Klippon® POK est fabriqué à partir d'un polyester de haute qualité renforcé de fibres de verre et est idéal pour les applications et les environnements où la résistance à la corrosion, la résistance aux chocs et un indice de protection IP élevé sont exigés.

Caractéristiques principales de la vaste gamme de produits :

- Disponible en 17 tailles
- Deux finitions standard (couleurs) : gris (similaire au RAL 7001 pour l'usage industriel) et noir (similaire au RAL 9011 pour les environnements difficiles, Ex)
- Couvercle avec vis en acier inox, à tête cruciforme / à fente
- Joint moulé en silicone ou chloroprène
- Perçages de fixation à l'extérieur de la zone d'étanchéité pour assurer une protection élevée contre les infiltrations IP66
- Essai de résistance aux chocs jusqu'à 7 joules
- Montage directement sur le boîtier ou par le biais d'une plaque de maintien interne
- Montage directement sur paroi possible grâce à perçages de fixation ou pieds de montage
- Filetages pour la fixation de rails profilés et de plaques de montage
- Classe incendie jusqu'à E60 en fonction de la configuration
- Weidmüller est en mesure de fabriquer et fournir ce boîtier en fonction des spécifications du client - équipé de toutes les bornes et de tous les presse-étoupes nécessaires.

### Informations générales de commande

|            |                            |  |
|------------|----------------------------|--|
| Type       | POK MOPL 1626 MINI         | Version  |
| Référence  | <a href="#">1534370000</a> | Klippon POK (boîtier vide en polyester), Plaque de montage, Hauteur: |
| GTIN (EAN) | 4050118338157              | 113 mm, Largeur: 243.5 mm, Profondeur: 1.5 mm, Matériau de base:     |
| Qté.       | 1 ST                       | Tôle d'acier, zinguée, zingué, argent                                |

## KLIPPON POK 162609

**Weidmüller Interface GmbH & Co. KG**  
 Klingenbergstraße 26  
 D-32758 Detmold  
 Germany

www.weidmueller.com

## Accessoires

### Profondeur 7,5 mm



Le boîtier Klippon® POK est fabriqué à partir d'un polyester de haute qualité renforcé de fibres de verre et est idéal pour les applications et les environnements où la résistance à la corrosion, la résistance aux chocs et un indice de protection IP élevé sont exigés.

Caractéristiques principales de la vaste gamme de produits :

- Disponible en 17 tailles
- Deux finitions standard (couleurs) : gris (similaire au RAL 7001 pour l'usage industriel) et noir (similaire au RAL 9011 pour les environnements difficiles, Ex)
- Couvercle avec vis en acier inox, à tête cruciforme / à fente
- Joint moulé en silicone ou chloroprène
- Perçages de fixation à l'extérieur de la zone d'étanchéité pour assurer une protection élevée contre les infiltrations IP66
- Essai de résistance aux chocs jusqu'à 7 joules
- Montage directement sur le boîtier ou par le biais d'une plaque de maintien interne
- Montage directement sur paroi possible grâce à perçages de fixation ou pieds de montage
- Filetages pour la fixation de rails profilés et de plaques de montage
- Classe incendie jusqu'à E60 en fonction de la configuration
- Weidmüller est en mesure de fabriquer et fournir ce boîtier en fonction des spécifications du client - équipé de toutes les bornes et de tous les presse-étoupes nécessaires.

### Informations générales de commande

|            |                            |   |  |
|------------|----------------------------|---|--|
| Type       | TS35X7.5 ST POK 1626       | Version   |  |
| Référence  | <a href="#">8000003909</a> | Rail profilé, TS 35, TS 35 x 7.5, Largeur: 243 mm, sans perçage |  |
| GTIN (EAN) | 4050118652673              | longitudinal, Acier, à revêtement de zinc galvanique et passivé |  |
| Qté.       | 20 ST                      |   |  |

### Écrou de mise à la terre



Les boulons de mise à la terre pour remplacement en tant que composant complet et disponibles en deux versions – laiton et acier inox.

### Informations générales de commande

|            |                            |   |  |
|------------|----------------------------|---|--|
| Type       | PEBZ M10 BR SET            | Version   |  |
| Référence  | <a href="#">1277220000</a> | Klippon POK (boîtier vide en polyester), Boulon de terre, autres, |  |
| GTIN (EAN) | 4050118067019              | Hauteur: 21 mm, Largeur: 21 mm, Profondeur: 48.7 mm, Matériau de  |  |
| Qté.       | 1 ST                       | base: Laiton  |  |

## KLIPPON POK 162609

**Weidmüller Interface GmbH & Co. KG**  
 Klingenbergstraße 26  
 D-32758 Detmold  
 Germany

## Accessoires

www.weidmueller.com

### Écrou de mise à la terre Klippon® POK



Le boîtier Klippon® POK est fabriqué à partir d'un polyester de haute qualité renforcé de fibres de verre et est idéal pour les applications et les environnements où la résistance à la corrosion, la résistance aux chocs et un indice de protection IP élevé sont exigés.

Caractéristiques principales de la vaste gamme de produits :

- Disponible en 17 tailles
- Deux finitions standard (couleurs) : gris (similaire au RAL 7001 pour l'usage industriel) et noir (similaire au RAL 9011 pour les environnements difficiles, Ex)
- Couvercle avec vis en acier inox, à tête cruciforme / à fente
- Joint moulé en silicone ou chloroprène
- Perçages de fixation à l'extérieur de la zone d'étanchéité pour assurer une protection élevée contre les infiltrations IP66
- Essai de résistance aux chocs jusqu'à 7 joules
- Montage directement sur le boîtier ou par le biais d'une plaque de maintien interne
- Montage directement sur paroi possible grâce à perçages de fixation ou pieds de montage
- Filetages pour la fixation de rails profilés et de plaques de montage
- Classe incendie jusqu'à E60 en fonction de la configuration
- Weidmüller est en mesure de fabriquer et fournir ce boîtier en fonction des spécifications du client - équipé de toutes les bornes et de tous les presse-étoupes nécessaires.

### Informations générales de commande

|            |                            |   |
|------------|----------------------------|---|
| Type       | PEBZ M10 S4 SET            | Version   |
| Référence  | <a href="#">1283440000</a> | Klippon POK (boîtier vide en polyester), Boulon de terre, autres, |
| GTIN (EAN) | 4050118073362              | Hauteur: 21 mm, Largeur: 21 mm, Profondeur: 48.7 mm, Matériau de  |
| Qté.       | 1 ST                       | base: Acier inoxydable 1.4404 (316L)                              |
| Type       | PEBZ M6 BR SET             | Version   |
| Référence  | <a href="#">1277250000</a> | Klippon POK (boîtier vide en polyester), Boulon de terre, autres, |
| GTIN (EAN) | 4050118067149              | Hauteur: 12.3 mm, Largeur: 12.3 mm, Profondeur: 42 mm, Matériau   |
| Qté.       | 1 ST                       | de base: Laiton   |

### Écrou de mise à la terre

#### Accessoires



## KLIPPON POK 162609

**Weidmüller Interface GmbH & Co. KG**  
 Klingenbergstraße 26  
 D-32758 Detmold  
 Germany

www.weidmueller.com

## Accessoires

### Informations générales de commande

|            |                            |   |
|------------|----------------------------|---|
| Type       | PEBZ M6 S4 SET             | Version   |
| Référence  | <a href="#">1283430000</a> | Klippon POK (boîtier vide en polyester), Boulon de terre, autres, |
| GTIN (EAN) | 4050118073607              | Hauteur: 12.3 mm, Largeur: 12.3 mm, Profondeur: 42 mm, Matériau   |
| Qté.       | 1 ST                       | de base: Acier inoxydable 1.4404 (316L)                           |

### Bouchons de ventilation - DAE



Outre les presse-étoupes pour une large gamme d'applications, la gamme de produits est complétée par des bouchons, des éléments de compensation de pression, des adaptateurs et les accessoires correspondants tels que les écrous de blocage, les bagues d'étanchéité, les rondelles plates et les bagues de mise à la terre.

### Informations générales de commande

|            |                            |   |
|------------|----------------------------|---|
| Type       | DAE M12 PA LONG            | Version   |
| Référence  | <a href="#">1868570000</a> | DAE (élément de ventilation), Élément de compensation, droit, M 12, |
| GTIN (EAN) | 4032248440429              | 10 mm, IP66, IP68, IP69K, Polyamide 6                               |
| Qté.       | 10 ST                      |   |
| Type       | DAE M12 SS                 | Version   |
| Référence  | <a href="#">1868550000</a> | DAE (élément de ventilation), Élément de compensation, droit, M 12, |
| GTIN (EAN) | 4032248440405              | 10 mm, IP66, IP68, IP69K, Acier inox 1.4305 (303)                   |
| Qté.       | 10 ST                      |   |

### Entretoise



Des entretoises en acier inoxydable en trois longueurs pour augmenter la distance entre les rails de montage ou les rails DIN et la paroi arrière du boîtier.

### Informations générales de commande

|            |                            |  |
|------------|----------------------------|--|
| Type       | SP M6 15 MSZN              | Version  |
| Référence  | <a href="#">3896100000</a> | Klippon EB (Essential Box), Séparateur, Hauteur: 11.2 mm, Largeur: |
| GTIN (EAN) | 4008190857851              | 10 mm, Profondeur: 15 mm, Matériau de base: Acier, argent          |
| Qté.       | 2 ST                       |  |
| Type       | SP M6 20 MSZN              | Version  |
| Référence  | <a href="#">3896200000</a> | Klippon EB (Essential Box), Séparateur, Hauteur: 11.2 mm, Largeur: |
| GTIN (EAN) | 4008190850234              | 10 mm, Profondeur: 20 mm, Matériau de base: Acier, argent          |
| Qté.       | 2 ST                       |  |
| Type       | SP M6 30 MSZN              | Version  |
| Référence  | <a href="#">3896300000</a> | Klippon EB (Essential Box), Séparateur, Hauteur: 11.2 mm, Largeur: |
| GTIN (EAN) | 4008190850241              | 10 mm, Profondeur: 30 mm, Matériau de base: Acier, argent          |
| Qté.       | 2 ST                       |  |

## KLIPPON POK 162609

**Weidmüller Interface GmbH & Co. KG**  
 Klingenbergstraße 26  
 D-32758 Detmold  
 Germany

www.weidmueller.com

## Accessoires

|            |                            |   |
|------------|----------------------------|---|
| Type       | SP M6 15 S2                | Version   |
| Référence  | <a href="#">0935120000</a> | Klippon TB (Terminal Box), Séparateur, Hauteur: 11.2 mm, Largeur: 10 mm, Profondeur: 15 mm, Matériau de base: Acier inox 1.4305 (303), argent |
| GTIN (EAN) | 4032248699056              |   |
| Qté.       | 4 ST                       |   |
| Type       | SP M6 10 S2                | Version   |
| Référence  | <a href="#">0935110000</a> | Klippon TB (Terminal Box), Séparateur, Hauteur: 11.2 mm, Largeur: 10 mm, Profondeur: 10 mm, Matériau de base: Acier inox 1.4305 (303), argent |
| GTIN (EAN) | 4032248699049              |   |
| Qté.       | 4 ST                       |   |
| Type       | SP M6 20 S2                | Version   |
| Référence  | <a href="#">0935130000</a> | Klippon TB (Terminal Box), Séparateur, Hauteur: 11.2 mm, Largeur: 10 mm, Profondeur: 20 mm, Matériau de base: Acier inox 1.4305 (303), argent |
| GTIN (EAN) | 4032248699001              |   |
| Qté.       | 4 ST                       |   |
| Type       | SP M6 30 S2                | Version   |
| Référence  | <a href="#">0935140000</a> | Klippon TB (Terminal Box), Séparateur, Hauteur: 11.2 mm, Largeur: 10 mm, Profondeur: 30 mm, Matériau de base: Acier inox 1.4305 (303), argent |
| GTIN (EAN) | 4032248699117              |   |
| Qté.       | 4 ST                       |   |

## Matériel de montage



Intégration, extension et individualisation - les compléments adaptés à chaque cas d'utilisation  
 Les accessoires système complètement structurés de la nouvelle série de boîtiers Klippon® TB permettent d'adapter facilement les boîtiers aux exigences spécifiques de chaque application.

## Kits de matériels de fixation

Des kits de matériels de fixation sont disponibles pour l'installation facile et rapide de supports de plaque signalétique, de supports documents et de capots anti-pluie.

Le kit de fixation de plaquettes – SD est nécessaire pour installer un ID plastique (Trafolyte) ou une plaque signalétique. À l'aide de ce kit, vous pouvez monter l'ID ou la plaque signalétique directement sur le couvercle du boîtier. Le kit de fixation de plaquettes a spécialement été développé pour cet usage. Seul ce kit de fixation est en mesure de garantir qu'il ne se produira aucune fuite sur le boîtier et que la plaque ne s'endommagera pas.

Le kit de fixation universel – TPSD a été développé pour garantir un montage sûr et rapide des supports de plaque signalétique, des capots anti-pluie et des supports documents, par exemple. L'utilisation de ce kit de fixation permet de minimiser, voire d'éliminer, le risque de fuites.

## Informations générales de commande

|            |                            |   |
|------------|----------------------------|---|
| Type       | FKSC M6X8 D9/SW3           | Version   |
| Référence  | <a href="#">0642600000</a> | Klippon TB (Terminal Box), Vis de fixation, Matériau de base: Acier |
| GTIN (EAN) | 4008190058258              |   |
| Qté.       | 50 ST                      |   |

## KLIPPON POK 162609

**Weidmüller Interface GmbH & Co. KG**

Klingenbergstraße 26

D-32758 Detmold

Germany

www.weidmueller.com

## Accessoires

### Profondeur 15 mm



Le boîtier Klippon® POK est fabriqué à partir d'un polyester de haute qualité renforcé de fibres de verre et est idéal pour les applications et les environnements où la résistance à la corrosion, la résistance aux chocs et un indice de protection IP élevé sont exigés.

Caractéristiques principales de la vaste gamme de produits :

- Disponible en 17 tailles
- Deux finitions standard (couleurs) : gris (similaire au RAL 7001 pour l'usage industriel) et noir (similaire au RAL 9011 pour les environnements difficiles, Ex)
- Couvercle avec vis en acier inox, à tête cruciforme / à fente
- Joint moulé en silicone ou chloroprène
- Perçages de fixation à l'extérieur de la zone d'étanchéité pour assurer une protection élevée contre les infiltrations IP66
- Essai de résistance aux chocs jusqu'à 7 joules
- Montage directement sur le boîtier ou par le biais d'une plaque de maintien interne
- Montage directement sur paroi possible grâce à perçages de fixation ou pieds de montage
- Filetages pour la fixation de rails profilés et de plaques de montage
- Classe incendie jusqu'à E60 en fonction de la configuration
- Weidmüller est en mesure de fabriquer et fournir ce boîtier en fonction des spécifications du client - équipé de toutes les bornes et de tous les presse-étoupes nécessaires.

### Informations générales de commande

|            |                            |         |  |
|------------|----------------------------|---------|--|
| Type       | TS35X15 ST POK 1626        | Version |  |
| Référence  | <a href="#">8000073211</a> |         | Rail profilé, TS 35, TS 35 x 15, avec perçage longitudinal, Acier, à |
| GTIN (EAN) | 4064675356585              |         | revêtement de zinc galvanique et passivé                             |
| Qté.       | 20 ST                      |         |  |