



Connecteur débrochable PushPull selon CEI  
61076-3-117 Var.14 (PROFINET) en métal, boîtier vide

### Informations générales de commande

Version	Adapter
Référence	<a href="#">1302000000</a>
Type	IE-AD-BHS-V14M-RJA
GTIN (EAN)	4050118099638
Qté.	1 Pièce

## Caractéristiques techniques

## Agréments

Agréments



ROHS Conforme

UL File Number Search [Site Web UL](#)

N° de certificat (cULus) E316369

## Dimensions et poids

Profondeur	25.7 mm	Profondeur (pouces)	1.0118 inch
Hauteur	42 mm	Hauteur (pouces)	1.6535 inch
Largeur	24.2 mm	Largeur (pouces)	0.9528 inch
Poids net	61.53 g		

## Températures

Température de stockage	Température de fonctionnement	-40 °C...70 °C
Température de pose		

## Conformité environnementale du produit

Statut de conformité RoHS	Conforme sans exemption
REACH SVHC	Pas de SVHC au-dessus de 0,1 % en poids

## Classifications

ETIM 8.0	EC001121	ETIM 9.0	EC001121
ETIM 10.0	EC001121	ECLASS 14.0	27-44-03-90
ECLASS 15.0	27-44-03-90		

## Caractéristiques générales

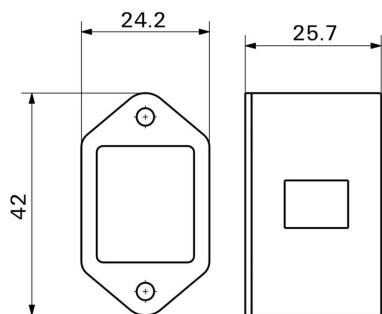
Couleur	autres	Matériau de base du boîtier	Zinc injecté sous pression
Type de montage	2 vis, M3 (non inclus)	Degré de protection	IP67

## Normes générales

N° de certificat (cULus)	E316369
--------------------------	---------

Dessins

Découpe de montage



Dessin coté

