

SAIE-7/8B-5-0.2U-H

Weidmüller Interface GmbH & Co. KG
Klingenbergstraße 26
D-32758 Detmold
Germany

www.weidmueller.com

Similaire à l'illustration



Pour le raccordement des capteurs-actionneurs sur les appareils on a besoin de différents connecteurs. Ils sont disponibles dans les versions M12, M8 et bien sûr M5.

Informations générales de commande

| | |
|------------|--|
| Version | Connecteurs à équiper, 7/8", Femelle, droite, Filetage de montage: M26 x 1.5, Nombre de pôles: 5, Longueurs de câbles / brins: 0.2 m |
| Référence | 1292520000 |
| Type | SAIE-7/8B-5-0.2U-H |
| GTIN (EAN) | 4050118088465 |
| Qté. | 1 Pièce |

SAIE-7/8B-5-0.2U-H

Weidmüller Interface GmbH & Co. KG
Klingenbergstraße 26
D-32758 Detmold
Germany

www.weidmueller.com

Caractéristiques techniques

Agréments

Agréments



ROHS Conforme

UL File Number Search [Site Web UL](#)

Certificat N° (cURus) E307231

Dimensions et poids

Poids net 78 g

Conformité environnementale du produit

Statut de conformité RoHS Conforme avec exemption

Exemption RoHS (le cas échéant/
connue) 6c

REACH SVHC Lead 7439-92-1

SCIP 7baf363e-d867-435e-844e-c01f32ebf146

Classifications

| | | | |
|-------------|-------------|-------------|-------------|
| ETIM 8.0 | EC003570 | ETIM 9.0 | EC003570 |
| ETIM 10.0 | EC003570 | ECLASS 14.0 | 27-44-01-03 |
| ECLASS 15.0 | 27-44-01-03 | | |

Caractéristiques techniques câble

| | | | |
|-----------------------|--|-----------------------------|-------|
| Section du conducteur | 0.75 mm ² | Longueurs de câbles / brins | 0.2 m |
| Codage couleur | noir, bleu, Vert/jaune, brun, blanc | Nombre de pôles | 5 |

Caractéristiques électriques - connecteurs débrochables à équiper

| | | | |
|----------------------------------|--|-----------------------|---------------------------------------|
| Nombre de pôles | 5 | Codage | aucune |
| Surface du contact | doré | Type de raccordement | Femelle |
| Matériau de base du boîtier | Zinc injecté sous pression, nickelé | Matériau des contacts | CuZn |
| Tension nominale | 300 V | Courant nominal | 8 A |
| Degré de protection | IP67, Vissé | Cycles d'enfichage | ≥ 100 |
| Presse-étoupe | 7/8" | Courant nominal | 8 A (4 et 5 pôles), 10 A (3 pôles) |
| Plage de températures du coffret | -25...+85 °C | | |

Caractéristiques générales

| | |
|-----------------------------|-------------------------------------|
| Nombre de pôles | 5 |
| Codage | aucune |
| Filetage du raccordement | 7/8" |
| Surface du contact | doré |
| Couple de serrage | 1.5 Nm |
| Section du conducteur | 0.75 mm ² |
| Type de raccordement | Femelle |
| Matériau de base du boîtier | Zinc injecté sous pression, nickelé |
| Matériau des contacts | CuZn |
| Tension nominale | 300 V |

SAIE-7/8B-5-0.2U-H

Weidmüller Interface GmbH & Co. KG
Klingenbergstraße 26
D-32758 Detmold
Germany

www.weidmueller.com

Caractéristiques techniques

| | | |
|----------------------------------|------------------------------------|---------|
| Courant nominal | 8 A | |
| Degré de protection | IP67, Vissé | |
| Cycles d'enfichage | ≥ 100 | |
| Presse-étoupe | 7/8" | |
| Matériau de base | PUR/ PUR | |
| Tension nominale | 300 V | |
| Courant nominal | 8 A (4 et 5 pôles), 10 A (3 pôles) | |
| Raccordement 1 | 7/8" | |
| Raccordement 2 | Flying wires | |
| Longueurs de câbles / brins | 0.2 m | |
| Tension de choc nominale | 4000 V | |
| Filetage de montage | M26 x 1.5 | |
| Plage de couple de montage | 11.8 ... 12 Nm | |
| Tension nominale (UL) | 600 V | |
| Couple de montage | min. | 11.8 Nm |
| | max. | 12 Nm |
| Plage de températures du coffret | -25...+85 °C | |
| Diamètre extérieur du conducteur | - | |

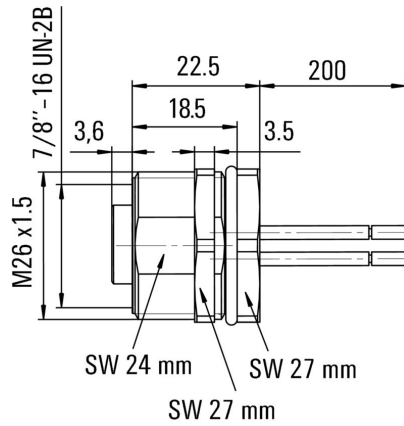
SAIE-7/8B-5-0.2U-H

Weidmüller Interface GmbH & Co. KG
Klingenbergstraße 26
D-32758 Detmold
Germany

Dessins

www.weidmueller.com

Dessin coté



Schéma

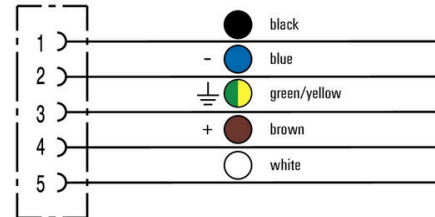


Schéma des pôles

