

SAIE-7/8B-3-0.2U-PG13.5

Weidmüller Interface GmbH & Co. KG

Klingenbergstraße 26

D-32758 Detmold

Germany

www.weidmueller.com



Pour le raccordement des capteurs-actionneurs sur les appareils on a besoin de différents connecteurs. Ils sont disponibles dans les versions M12, M8 et bien sûr M5.

Informations générales de commande

Version	Connecteurs à équiper, 7/8", Femelle, droite, Filetage de montage: PG 13,5, Nombre de pôles: 3, Longueurs de câbles / brins: 0.2 m
Référence	1292380000
Type	SAIE-7/8B-3-0.2U-PG13.5
GTIN (EAN)	4050118088342
Qté.	1 Pièce

SAIE-7/8B-3-0.2U-PG13.5

Weidmüller Interface GmbH & Co. KG
Klingenbergstraße 26
D-32758 Detmold
Germany

www.weidmueller.com

Caractéristiques techniques

Agréments

Agréments



ROHS Conforme

UL File Number Search [Site Web UL](#)

Certificat N° (cURus) E307231

Dimensions et poids

Poids net 34.32 g

Conformité environnementale du produit

Statut de conformité RoHS Conforme

REACH SVHC Lead 7439-92-1

SCIP ebf89fc8-a87f-4691-b87a-dfb9921774b4

Classifications

ETIM 8.0	EC003570	ETIM 9.0	EC003570
ETIM 10.0	EC003570	ECLASS 14.0	27-44-01-03
ECLASS 15.0	27-44-01-03		

Caractéristiques techniques câble

Section du conducteur	0.75 mm ²	Longueurs de câbles / brins	0.2 m
Codage couleur	Vert/jaune, brun, bleu	Nombre de pôles	3

Caractéristiques électriques - connecteurs débrochables à équiper

Nombre de pôles	3	Codage	aucune
Surface du contact	doré	Type de raccordement	Femelle
Matériau de base du boîtier	Zinc injecté sous pression, nickelé	Matériau des contacts	CuZn
Tension nominale	300 V	Courant nominal	10 A
Degré de protection	IP67, Vissé	Cycles d'enfichage	≥ 100
Presse-étoupe	PG 13,5	Courant nominal	8 A (4 et 5 pôles), 10 A (3 pôles)
Plage de températures du coffret	-25...+85 °C		

Caractéristiques générales

Nombre de pôles	3
Codage	aucune
Filetage du raccordement	7/8"
Surface du contact	doré
Couple de serrage	1.5 Nm
Section du conducteur	0.75 mm ²
Type de raccordement	Femelle
Matériau de base du boîtier	Zinc injecté sous pression, nickelé
Matériau des contacts	CuZn
Tension nominale	300 V
Courant nominal	10 A
Degré de protection	IP67, Vissé
Cycles d'enfichage	≥ 100

SAIE-7/8B-3-0.2U-PG13.5

Weidmüller Interface GmbH & Co. KG
Klingenbergstraße 26
D-32758 Detmold
Germany

www.weidmueller.com

Caractéristiques techniques

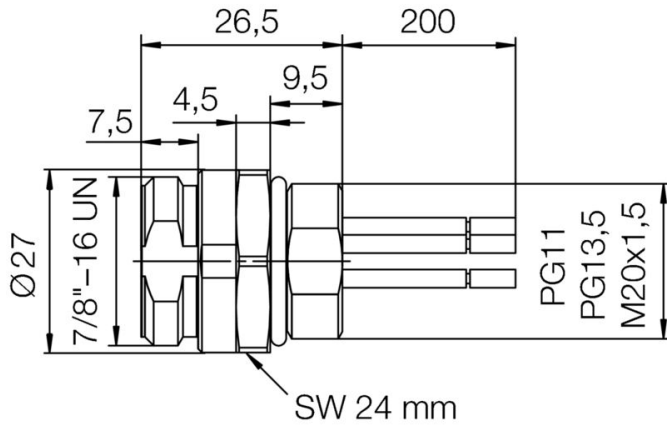
Presse-étoupe	PG 13,5	
Matériau de base	PUR/ PUR	
Tension nominale	300 V	
Courant nominal	8 A (4 et 5 pôles), 10 A (3 pôles)	
Raccordement 1	7/8"	
Raccordement 2	Flying wires	
Longueurs de câbles / brins	0.2 m	
Tension de choc nominale	4000 V	
Filetage de montage	PG 13,5	
Plage de couple de montage	6 ... 6.25 Nm	
Tension nominale (UL)	600 V	
Couple de montage	min.	6 Nm
	max.	6.25 Nm
Plage de températures du coffret	-25...+85 °C	
Diamètre extérieur du conducteur	-	

SAIE-7/8B-3-0.2U-PG13.5

Weidmüller Interface GmbH & Co. KG
Klingenbergstraße 26
D-32758 Detmold
Germany

www.weidmueller.com

Dessins



Schéma

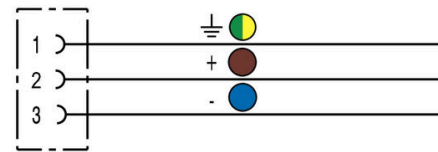
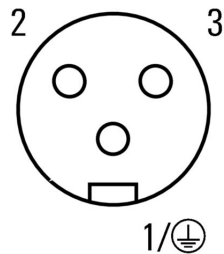


Schéma des pôles



SAIE-7/8B-3-0.2U-PG13.5

Weidmüller Interface GmbH & Co. KG
Klingenbergstraße 26
D-32758 Detmold
Germany

www.weidmueller.com

Accessoires

Écrous de blocage en laiton nickelé



Outre les presse-étoupes pour une large gamme d'applications, la gamme de produits est complétée par des bouchons, des éléments de compensation de pression, des adaptateurs et les accessoires correspondants tels que les écrous de blocage, les bagues d'étanchéité, les rondelles plates et les bagues de mise à la terre.

Informations générales de commande

Type	SKMU PG 13,5-MS	Version
Référence	1694100000	SKMU MS (contre-écrou laiton), Contre-écrou, PG 13,5, 3 mm, Laiton,
GTIN (EAN)	4008190872267	nickelé
Qté.	100 ST	